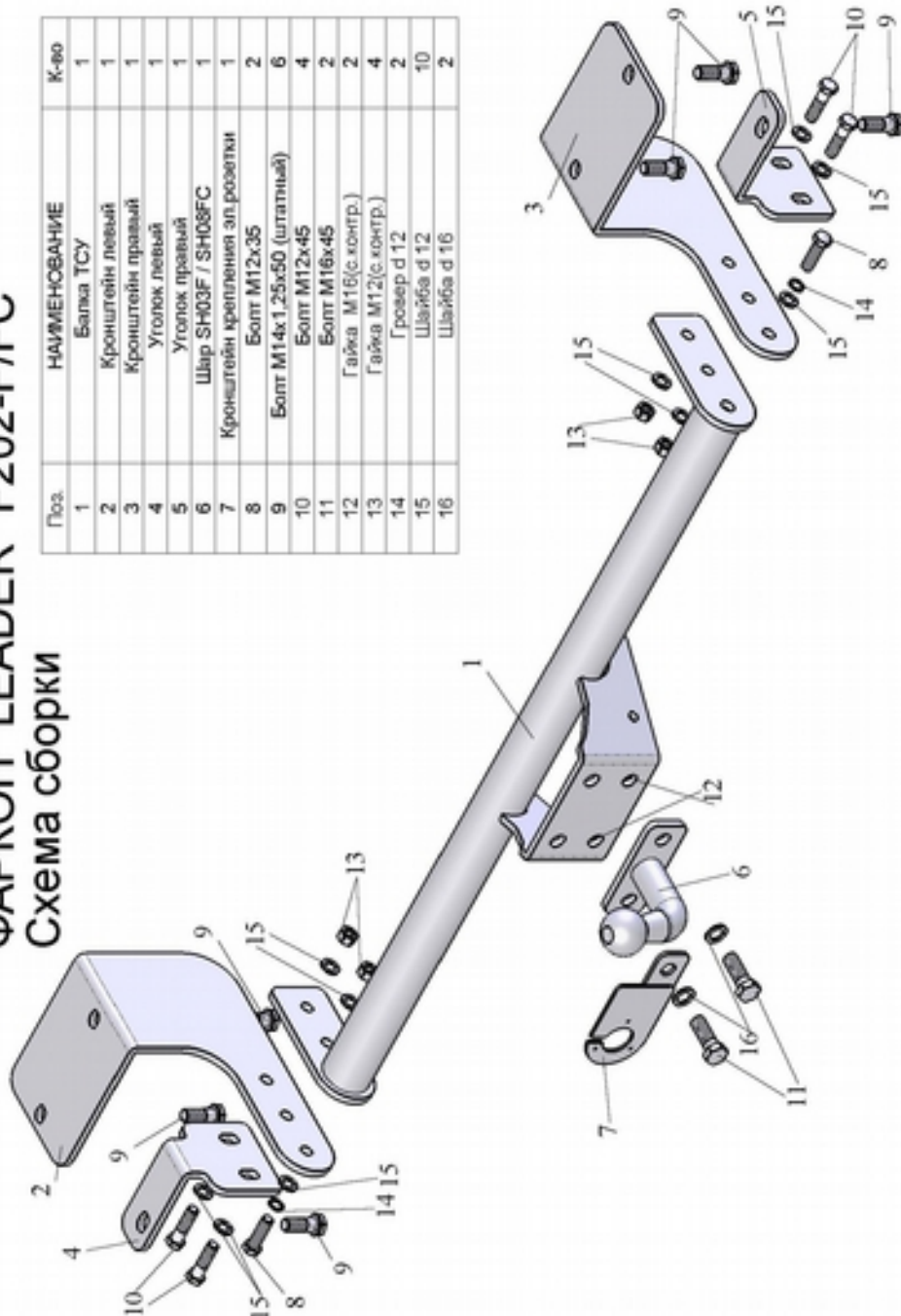


# ФАРКОП "LEADER" F202-F/FC

## Схема сборки

Поз.	НАИМЕНОВАНИЕ	К-во
1	Балка ТСУ	1
2	Кронштейн левый	1
3	Кронштейн правый	1
4	Уголок левый	1
5	Уголок правый	1
6	Шар SH03F / SH08FC	1
7	Кронштейн крепления эл.розетки	1
8	Болт M12x35	2
9	Болт M14x1,25x50 (шпатель)	6
10	Болт M12x45	4
11	Болт M16x45	2
12	Гайка M16(с.контр.)	2
13	Гайка M12(с.контр.)	4
14	Гровер d 12	2
15	Шайба d 12	10
16	Шайба d 16	2



### FIAT DUCATO (СЕВЕРСТАЛЬ-АВТО) 2007 -... г.в.

Артикул	D(кН)	S(кг)	T(кг)	C(кг)
F202-F	11,4	100	2800	2000
F202-FC	8,2	50	2800	1200

D — g° ТС/Т+С (горизонтальная сила, действующая между тягачом и прицепом)  
S — статическая вертикальная нагрузка на шар ТСУ  
Т — технически допустимая масса тягача

C — масса, передаваемая на зрнут осью или осями прицепа с центральной расположенной осью, когда он сцеплен с тягачом и загружен до технически допустимой максимальной массы

Тягово-сцепное устройство (F202-F/F202-FC) для FIAT DUCATO 2007 - ... г.в. предназначено для сцепки легкового автомобиля с буксируемым прицепом полной массой **до 2000 кг / 1200кг**, скорость автопоезда не должна превышать **80 км/час**.

Технические характеристики ТСУ соответствуют ГОСТ Р 41.55-2005 (Правила ЕЭК ООН №95) «Единообразные предписания, касающиеся механических сцепных устройств. Состав транспортных средств».

Изготовитель постоянно совершенствует ТСУ, поэтому некоторые конструктивные изменения могут быть не отражены в настоящем издании.

### 1. ТЕХНИЧЕСКИЕ ДАННЫЕ

Тип соединения: шаровой Диаметр сцепного шара: 50 мм Масса комплекта ТСУ: 21,22 кг / 20,64 кг

### 2. КОМПЛЕКТ ПОСТАВКИ

ТСУ (F202-F/F202-FC)

для FIAT DUCATO 2007-... г.в. ....1 шт. Руководство по эксплуатации.....1 шт.

Пакет комплектующих.....1 шт.

### 3. МОНТАЖ ТСУ

**Установка ТСУ должна осуществляться только в сервисных центрах, имеющих лицензию на данный вид работ. Перед установкой ТСУ внимательно ознакомьтесь с настоящей инструкцией. Предварительно очистите резьбовые соединения от краски (при необходимости).**

**Внимание : все резьбовые соединения , при установке , изначально не затягивать !**

- Перед тем, как произвести монтаж ТСУ, автомобиль необходимо установить на смотровой яме, отсоединить аккумуляторную батарею, затормозить автомобиль стояночным тормозом, под колеса положить упоры.
  - Работу по монтажу должны производить два человека, соблюдая меры предосторожности.
  - Вывесить на домкрат заднюю ось автомобиля.
  - Открутить кронштейн крепления левой рессоры (3 болта). Установить левый кронштейн ТСУ (2) с уголком (4) между кузовом и кронштейном крепления рессоры. Закрепить штатными болтами (9).
  - Открутить кронштейн крепления правой рессоры (3 болта). Установить правый кронштейн ТСУ (3) с уголком (5) между кузовом и кронштейном крепления рессоры. Закрепить штатными болтами (9).
  - Закрепить поперечную балку ТСУ (1) к кронштейнам (2,3) болтами M12x35 (8) и M12x45 (10).
  - Окончательно протянуть все резьбовые соединения. Снять автомобиль с домкрата.
  - Установить на ТСУ съемный шар (6) и штепсельный разъем (ШР).
  - Подсоединить жгут проводов от ШРА к электропроводке автомобиля
- (рекомендуется установка «Блока управления (smart connect) SM-3,0», артикул и схему подключения см. на [www.leader-plus.ru](http://www.leader-plus.ru)).**
- Подсоединить аккумуляторную батарею и проверить действие сигналов.

### Моменты затяжки резьбовых соединений

Номинальный диаметр резьбы	Шаг резьбы**, мм	Гайка (класс прочности по ГОСТ 1759-70)					Болт (класс прочности по ГОСТ 1759-70)				
		4;5;6	5;6	6;8	8;10	10;12	5.8	6.8	8.8	10.9	12.9
8	1,25	1,6	1,8	2,5	3,6	4,0	1,6	1,8	2,5	3,6	4,0
10	1,25	3,2	3,6	5,6	7,0	9,0	3,2	3,6	5,6	7,0	9
	1,25	5,6	6,2	10,0	12,5	16,0	5,6	6,2	10,0	12,5	16,0
14	1,5	8,0	10,0	16,0	20,0	25,0	8,0	10,0	16,0	20,0	25,0
16	1,5	11,0	14,0	22,0	32,0	36	11,0	14,0	22,0	32,0	36

\*\*При применении резьбовых соединений с крупным шагом момент затяжки назначается по этой же таблице.