

## ПРАВИЛА ЭКСПЛУАТАЦИИ И ТЕХНИЧЕСКОГО ОБСЛУЖИВАНИЯ

1. Техническое обслуживание ТСУ заключается в периодическом осмотре болтовых соединений ТСУ с автомобилем, крепления приборов электрооборудования и состояния окрашенной поверхности ТСУ. В целях предотвращения появления коррозии ТСУ необходимо содержать в чистоте от коррозионно-активных материалов (дорожная соль, грязь и влага). При обнаружении царапин, сколов поврежденное место необходимо обработать восстанавливающей краской, либо обратиться в сервисную службу.
2. Если автомобиль эксплуатируется без прицепа необходимо сцепной шар покрыть защитной смазкой и надеть защитный колпак. При сцепке прицепа с автомобилем шар должен быть смазан консистентной смазкой.
3. После фиксации сцепной головки прицепа на шаре ТСУ осуществлять страховочную связь прицепа с автомобилем, используя петлю на ТСУ для крепления страховочных цепей.
4. После пробега 1000 км с прицепом проверить затяжку всех резьбовых соединений ТСУ.
5. Не допускается буксировка прицепов полной массой, превышающей массу, указанную заводом-изготовителем транспортного средства, или фаркопа (что меньше), и со скоростью, превышающей ограничение для данного участка дороги. Перегрузка может привести к повреждению автомобиля и/или ТСУ. Такая перегрузка, в крайнем случае, может привести к отцеплению буксируемого автоприцепа, что может стать причиной серьезного ДТП и причинить вред пассажирам автомобиля и пешеходам.
6. Не допускается эксплуатация ТСУ при наличии трещин в сварных швах, серьезных повреждений, вмятин и разрывов металла на деталях ТСУ.
7. В случае движения автомобиля с прицепом в условиях бездорожья максимально допустимая нагрузка на ТСУ составляет на 50% от заявленной заводом-изготовителем нагрузки, скорость движения не должна превышать 30 км/ч.
8. Если сцепной крюк фаркопа перекрывает номерной знак автомобиля, необходимо снимать его (сцепной крюк) в случаях, когда автомобиль не буксирует прицеп.

### ГАРАНТИЙНЫЕ ОБЯЗАТЕЛЬСТВА

1. ООО «Эй-Си-Пи-Эс Автомотив» гарантирует безотказную работу ТСУ в течение 24 месяцев со дня установки в специализированной мастерской, при условии его эксплуатации в полном соответствии с настоящей инструкцией, кроме случаев, когда ТСУ использовали не по назначению (в том числе перегруз).
2. Любые претензии принимаются во внимание только при наличии заполненного заказ-наряда или свидетельства об установке с печатью автомастерской или подписью установщика и двух этикеток с упаковки, с указанием контрольной массы ТСУ и коробки.
3. Изготовитель оставляет за собой право на изменение конструкции ТСУ, поэтому некоторые изменения, не ухудшающие его прочностные и потребительские качества, могут быть не отражены в настоящей инструкции.
4. ООО «Эй-Си-Пи-Эс Автомотив» гарантирует установку фаркопа на автомобиль модельного года, указанного в руководстве по установке. Производитель не гарантирует установку фаркопа на рестайлинговую (модернизированную) версию автомобиля. Претензии по таким случаям не принимаются.
5. Предприятие не несет ответственность за безопасность и надежность работы ТСУ в случае возникновения любых дефектов продукта в результате его использования не по назначению, включая перегрузку, некорректного монтажа, внесения потребителем изменений в его конструкцию, а также в случаях замены болтов и гаек с классом прочности ниже 8.8.

**Если в результате эксплуатации или аварии поврежден какой-либо элемент ТСУ, дальнейшая его эксплуатация строго ЗАПРЕЩЕНА!**

**Пожалуйста, сохраняйте настоящую инструкцию в течение всего срока службы ТСУ.**

**Изделие изготовлено в соответствии с ТУ29.32.30—002—94514952—2018 и признано годным к эксплуатации**

Штамп ОТК

Дата изготовления

ТСУ ..... установлено на автомобиль: .....

Модель..... VIN .....

**Мы, как установщики ТСУ на данное транспортное средство подтверждаем, что точки крепления установки ТСУ на кузове автомобиля, а также процесс установки отвечают требованиям схемы монтажа, указанной в данной инструкции по монтажу.**

М.П

Дата установки .....

Подпись .....

**Благодарим Вас за то, что Вы выбрали наше изделие. Надеемся, что оно в полной мере оправдает Ваши надежды и при покупке следующего автомобиля мы снова можем приветствовать Вас среди наших покупателей. Счастливого пути!**



## Инструкция по монтажу тягово-сцепного устройства 2634 с шаровым устройством типа F для автомобилей Fiat Ducato, Citroen Jumper, Peugeot Boxer (ТСУ 2634-F) без электрики

Год выпуска автомобиля	2006 —...
Допустимая полная масса прицепа, кг.	2000
Вертикальная нагрузка на шар, кг.	100
Тип шара	F
Вес нетто, кг.	30,7



Сертификат соответствия  
№ ЕАЭС RU C-RU.HA72.B.00248/22

ООО «Эй-Си-Пи-Эс Автомотив»  
462800, Россия, Оренбургская обл.,  
п. Новорск, ул. Шоссейная 18  
Тел.: (3537) 42-88-24  
(495) 799-13-46  
info.novoorsk@orisauto.ru  
<https://oris-farkop.ru>



Производитель гарантирует, что данное изделие по используемым материалам, применяемой технологии производства и другим показателям, соответствует образцам, прошедшим испытания на прочность, и отвечает общим техническим требованиям Правил ЕЭК ООН N 55-01 и ТУ 29.32.30—002—94514952—2018. Во избежание возможных ошибок, перед установкой внимательно ознакомьтесь с инструкцией по монтажу и возможностью применения данного ТСУ к Вашему автомобилю.

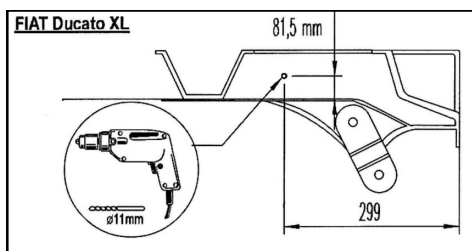
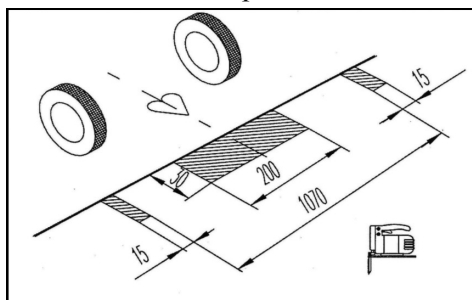
## ПОРЯДОК МОНТАЖА

- Демонтируйте бампер и вставку бампера (вставка больше не понадобится).
- Уберите заглушки с автомобиля в точках крепления ТСУ.
- Рассверлите внутреннюю часть лонжеронов точках «D» до d18 мм. Только для Fiat Ducato XL: свер-лите отверстия d11 мм точках «D» в соответствии со схемой, потом рассверлите внутреннюю часть лонжеронов до d18 мм.
- Установите балку ТСУ к задней панели и наживите его в точках «А» и «В».
- Внимание! Если в точках «А» автомобиля заложены гайки M10 то для крепления балки ТСУ используйте болты M10x35 или M10x1,25x35 если в точках «А» заложены гайки M10x1,25.
- Приложите левый и правый кронштейны к лонжеронам с внешней стороны и закрепите их в точках «С» и «D» как показано на схеме монтажа используя соответствующие метизы.
- Закрепите кронштейны переключатели в точках «G», затем переключатель к кронштейнам в точках «H» (см. схему монтажа).
- Установите левый и правый уголки, закрепив их сначала в точках «K» потом в точках «J».
- Выставьте ТСУ по центру и затяните все болты с нужным моментом.
- Сделайте вырез в бампере по схеме и установите его на место, закрепив нижний край в точках «N».
- Установите шар и подрозетник на балку ТСУ на нужной высоте.
- Выполните электромонтаж сигнализации.
- Установку ТСУ производить только специалистами автмастерских

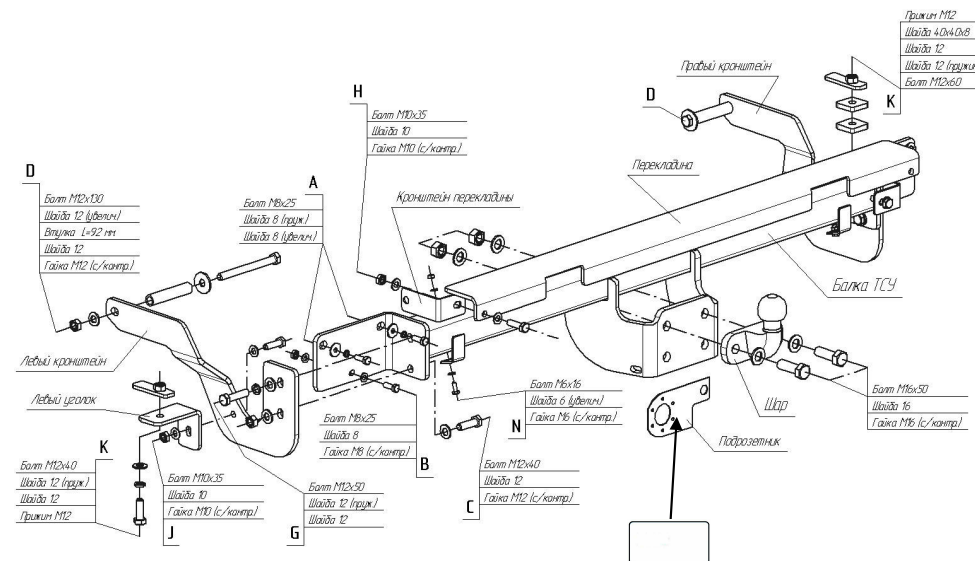
Комплектность изделия	
Балка ТСУ	1 шт.
Левый кронштейн	1 шт.
Правый кронштейн	1 шт.
Переключатель	1 шт.
Коробка упаковочная	1 шт.
Упаковка полиэтиленовая	1 шт.

Момент затяжки	
M6	9,5 Nm
M8	23 Nm
M10	46 Nm
M12	79 Nm
M14	125 Nm
M16	195 Nm
M10x1,25	49 Nm
M12x1,25	87 Nm
M12x1,5	83 Nm

Схема выреза



## СХЕМА МОНТАЖА ТСУ



Коробка упаковочная

Болт M12x40	3 шт.	Шайба 12	10 шт.
Болт M12x50	2 шт.	Шайба 10	12 шт.
Болт M12x60	1 шт.	Шайба 10 пружин.	4 шт.
Болт M12x130	2 шт.	Шайба 8	4 шт.
Болт M16x50	2 шт.	Шайба 8 пружин.	4 шт.
Болт M10x35	8 шт.	Шайба 8 увелич.	4 шт.
Болт M10x35x1,25	4 шт.	Шайба 6 увелич.	4 шт.
Болт M8x25	6 шт.	Уголок левый	1 шт.
Болт M6x20	2 шт.	Уголок правый	1 шт.
Гайка M16 с/контр.	2 шт.	Прижим M12	2 шт.
Гайка M12 с/контр.	4 шт.	Шайба 12 (40x40x8)	2 шт.
Гайка M10 с/контр.	4 шт.	Кронштейн переключателя	2 шт.
Гайка M8 с/контр.	2 шт.	Втулка L=92 мм.	2 шт.
Гайка M6 с/контр.	2 шт.	Шар тип F	1 шт.
Шайба 16	4 шт.	Защитный колпачок	1 шт.
Шайба 12 пружин.	4 шт.	Подрозетник	1 шт.
Шайба 12 увелич.	2 шт.	Инструкция по монтажу	1 шт.

**СЕРТИФИКАТ СООТВЕТСТВИЯ**

№ ЕАЭС RU C-RU.НА72.B.00248/22

Серия **RU** № **0354969****ОРГАН ПО СЕРТИФИКАЦИИ**

Орган по сертификации Общества с ограниченной ответственностью "Независимая Сертификация Систем Менеджмента Качества". Место нахождения (адрес юридического лица): 121471, Российская Федерация, город Москва, улица Рубиновая, дом 61А, строение 1, этаж 3, комната 5. Адрес места осуществления деятельности: 115054, Российская Федерация, город Москва, улица Дубининская, дом 33 Б. Уникальный номер записи об аккредитации в реестре аккредитованных лиц: RA.RU.10НА72. Дата решения об аккредитации: 12.09.2018. Телефон: +74957752099. Адрес электронной почты: info@certifikasiya-smk.ru

**ЗАЯВИТЕЛЬ** ОБЩЕСТВО С ОГРАНИЧЕННОЙ ОТВЕТСТВЕННОСТЬЮ "ЭЙ-СИ-ПИ-ЭС АВТОМОТИВ"

Место нахождения (адрес юридического лица) и адрес места осуществления деятельности: 462800, Россия, Оренбургская область, Новоорский район, поселок Новоорск, улица Шоссейная, дом 18  
Основной государственный регистрационный номер 1065635004478.  
Телефон: +73537428824. Адрес электронной почты: info.povoorsk@otpsauto.ru

**ИЗГОТОВИТЕЛЬ** ОБЩЕСТВО С ОГРАНИЧЕННОЙ ОТВЕТСТВЕННОСТЬЮ "ЭЙ-СИ-ПИ-ЭС АВТОМОТИВ"

Место нахождения (адрес юридического лица) и адрес места осуществления деятельности по изготовлению продукции: 462800, Россия, Оренбургская область, Новоорский район, поселок Новоорск, улица Шоссейная, дом 18

**ПРОДУКЦИЯ**

Компоненты транспортных средств. Тягово-сцепные устройства класса А50-Х, торговой марки "ORIS"  
артикулы: (согласно приложению - бланк № 0892905). Продукция изготовлена в соответствии с ТУ 29.32.30-002-94514952-2018  
«Тягово-сцепные устройства для автомобилей. Технические условия.»

Серийный выпуск

**КОД ТН ВЭД ЕАЭС** 8708999709**СООТВЕТСТВУЕТ ТРЕБОВАНИЯМ**

Технического регламента Таможенного союза "О безопасности колесных транспортных средств" (ТР ТС 018/2011)

**СЕРТИФИКАТ СООТВЕТСТВИЯ ВЫДАН НА ОСНОВАНИИ**

Протокола испытаний № 06177АТС-2022 от 08.07.2022 года, выданного Испытательной лабораторией «АвтоТракторные Средства» Испытательного центра Общества с ограниченной ответственностью «ПРОММАШ ТЕСТ» (уникальный номер записи об аккредитации в реестре аккредитованных лиц RA.RU.21НА71)

Сертификата соответствия системы менеджмента качества требованиям ГОСТ Р ИСО 9001-2015, № 01 100.1500938.

применительно к разработке и производству тягово-сцепных устройств и деталей, срок действия с 05.10.2021 по 04.10.2024 года

Органа по сертификации "TUV Rheinland Cert GmbH" регистрационный номер аттестата аккредитации D-ZM-16031-01-00

Схема сертификации: 2с

**ДОПОЛНИТЕЛЬНАЯ ИНФОРМАЦИЯ**

Правила ООН № 55-01 "Единые образные предписания, касающиеся официального утверждения механических сцепных устройств составов транспортных средств". Условия хранения, срок хранения (службы, годности) продукции указаны в прилагаемой к продукции эксплуатационной документации. Модельный ряд автомобилей, на которых разрешено использование определенного типа ТСУ, регламентирует «Инструкция по монтажу».

**СРОК ДЕЙСТВИЯ С** 13.07.2022

12.07.2026

**ПО****ВКЛЮЧИТЕЛЬНО**Руководитель (уполномоченное  
лицо) органа по сертификации

(ф.и.о.)

Эксперт (эксперт-аудитор)

(ф.и.о.)



