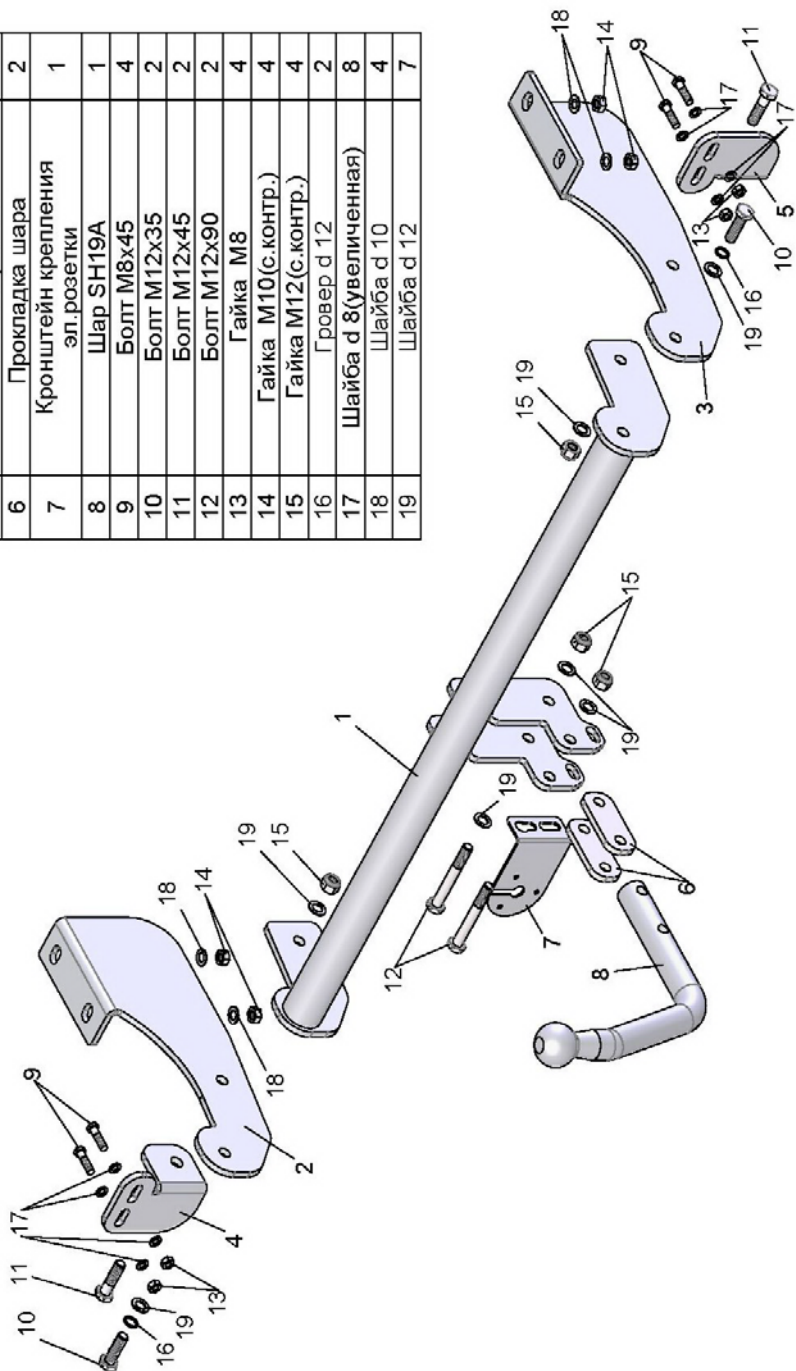


ТСУ "P106-A" Схема сборки

К-во	НАИМЕНОВАНИЕ
1	Балка ТСУ
1	Кронштейн левый
1	Кронштейн правый
1	Уголок левый
1	Уголок правый
2	Прокладка шара
1	Кронштейн крепления эл.розетки
1	Шар SH19A
4	Болт M8x45
2	Болт M12x35
2	Болт M12x45
2	Болт M12x90
4	Гайка M8
4	Гайка M10(с.контр.)
4	Гайка M12(с.контр.)
2	Гровер d 12
8	Шайба d 8(увеличенная)
4	Шайба d 10
7	Шайба d 12



PEUGEOT 307 (хетчбек) 2001 - 2008 г. в. CITROEN C4 (хетчбек) 2011 - г. в.	Артикул	D(кН)	S(кг)	T(кг)	C(кг)
		P106-A	6,8	75	1680

D = g * TC/T+C (горизонтальная сила, действующая между тягачом и прицепом)
 S — статическая вертикальная нагрузка на шар ТСУ
 T — технически допустимая масса тягача

C — масса, передаваемая на грунт осью или осями прицепа с центрально расположенной осью, когда он сцеплен с тягачом и загружен до технически допустимой максимальной массы

Тягово-сцепное устройство (P106-A) для PEUGEOT 307 (хетчбек)/CITROEN C4 (хетчбек) предназначено для сцепки легкового автомобиля с буксируемым прицепом полной массой до 1200 кг, скорость автопоезда не должна превышать 80 км/час.

Технические характеристики ТСУ соответствуют ГОСТ Р 41.55-2005 (Правила ЕЭК ООН №55) «Единые предписания, касающиеся механических сцепных устройств. Состав транспортных средств».

Изготовитель постоянно совершенствует ТСУ, поэтому некоторые конструктивные изменения могут быть не отражены в настоящем издании.

1. ТЕХНИЧЕСКИЕ ДАННЫЕ

Тип соединения: шаровой Диаметр сцепного шара: 50 мм Масса комплекта ТСУ: 19,7 кг

2. КОМПЛЕКТ ПОСТАВКИ

ТСУ (P106-A)
 для PEUGEOT 307/CITROEN C4 1 шт. Паспорт изделия1 шт.
 Пакет комплектующих..... 1 шт.

3. МОНТАЖ ТСУ

Установка ТСУ должна осуществляться только в сервисных центрах, имеющих лицензию на данный вид работ. Перед установкой ТСУ внимательно ознакомьтесь с настоящей инструкцией. Предварительно очистите резьбовые соединения от краски (при необходимости).

Внимание: все резьбовые соединения, при установке, изначально не затягивать!

- Перед тем, как произвести монтаж ТСУ, автомобиль необходимо установить на смотровой яме, отсоединить аккумуляторную батарею, затормозить автомобиль стояночным тормозом, под колеса положить упоры.
- Работу по монтажу должны производить два человека, соблюдая меры предосторожности.
- Перед установкой ТСУ (для удобства монтажа) необходимо снять бампер автомобиля.
- Снять буксировочные проушины. Установить левый (2) и правый (3) кронштейны ТСУ в места крепления буксировочных проушин и закрепить гайками M10 (14).
- Открутить нижние болты крепления усилителя бампера (они больше не понадобятся). Установить уголки усиления (4, 5) поверх гаек крепления усилителя бампера и закрепить их болтами M8x45 (9). Закрепить нижнюю часть усилителя бампера гайками M8 (13).
- Закрепить поперечную балку ТСУ (1) к кронштейнам (2, 3) болтами M12x35 (10) и к уголкам усиления (4, 5) с кронштейном ТСУ (2, 3) болтами M12x45 (11).
- Установить бампер на автомобиль (предварительно сделав вырез).
- Установить на ТСУ съемный шар (8) и штепсельный разъем (ШР).
- Подсоединить жгут проводов от ШРа к электропроводке автомобиля (рекомендуется установка «Блока управления (smart connect) SM-3,0», артикул и схему подключения см. на www.leader-plus.ru).
- Подсоединить аккумуляторную батарею и проверить действие сигналов.

Моменты затяжки резьбовых соединений

Номинальный диаметр резьбы	Шаг резьбы**, мм	Гайка (класс прочности по ГОСТ 1759-70)					Болт (класс прочности по ГОСТ 1759-70)				
		4;5;6	5;6	6;8	8;10	10;12	5.8	6.8	8.8	10.9	12.9
8	1,25	1,6	1,8	2,5	3,6	4,0	1,6	1,8	2,5	3,6	4,0
10	1,25	3,2	3,6	5,6	7,0	9,0	3,2	3,6	5,6	7,0	9
12	1,25	5,6	6,2	10,0	12,5	16,0	5,6	6,2	10,0	12,5	16,0
14	1,5	8,0	10,0	16,0	20,0	25,0	8,0	10,0	16,0	20,0	25,0
16	1,5	11,0	14,0	22,0	32,0	36	11,0	14,0	22,0	32,0	36

**При применении резьбовых соединений с крупным шагом момент затяжки назначается по этой же таблице.