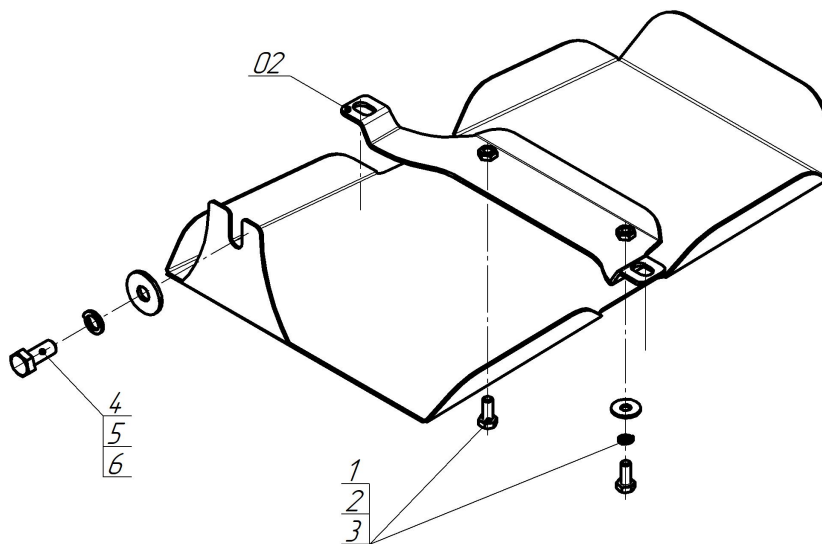


Защищаемые агрегаты: Задний дифференциал

Материал защиты: 2 мм, Сталь



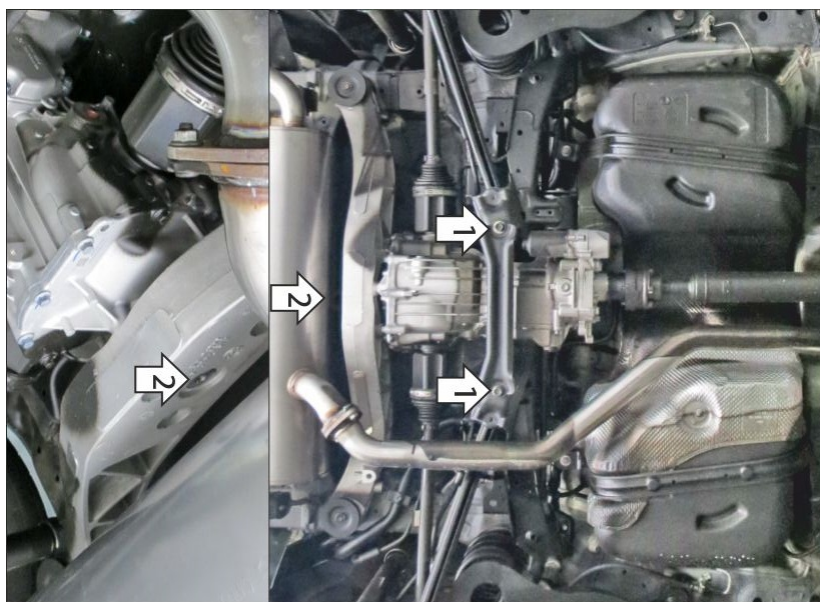
Марка	Модель	Объем	Год выпуска	Марка	Модель	Объем	Год выпуска
Haval	H3	1.5	2024-н.в.	Haval	Jolion	1.5	2021-н.в.



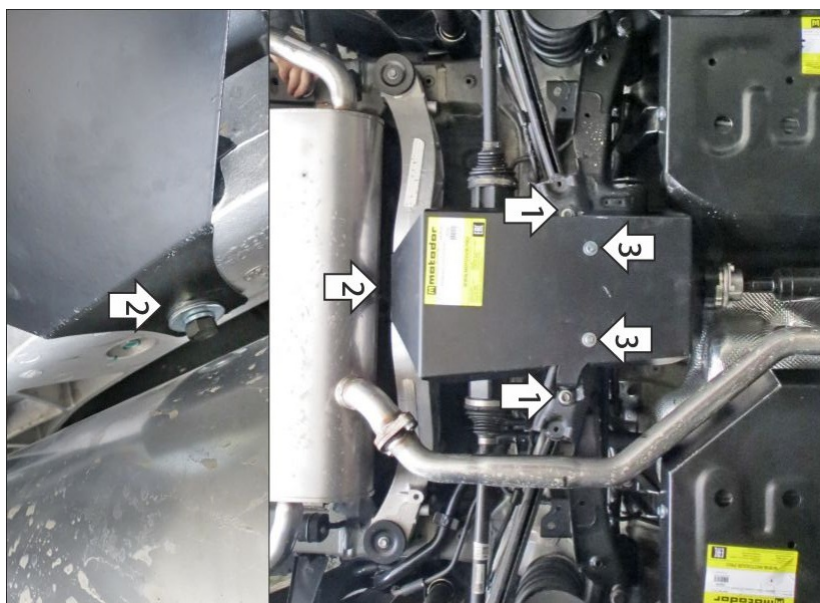
Комплект крепежа

02		Балка		4		Болт DIN 961 12x1,25x30 (мелк)	1 шт
1		Болт DIN 933 – 8.8 08x020	2 шт	5		Шайба Гровера DIN 127 M12 средняя серия	1 шт
2		Шайба Гровера DIN 127 B M08, средняя серия	2 шт	6		Шайба кузов. DIN 9021 M 12 увеличенная	1 шт
3		Шайба кузов. DIN 9021 M 08	2 шт				

Автомобиль без защиты



Автомобиль с защитой



Порядок установки

1. Под штатные болты крепления поперечины установить балку.
2. В штатное резьбовое отверстие в подрамнике подвески установить заднюю точку крепления щита при помощи болта M12x30x1,25 с шайбой и гр. шайбой 12.
3. Прикрепить щит к балке при помощи болтов M8x20 с шайбами и гр. шайбами 8. Затянуть весь крепеж с необходимым усилием.

Компания оставляет за собой право вносить изменения в конструкцию и комплектацию продукции.
Появились вопросы по установке? Заходите на сайт: motodog.pro или звоните по номеру с сайта.

Версия инструкции от 03.04.2026 16:55:35