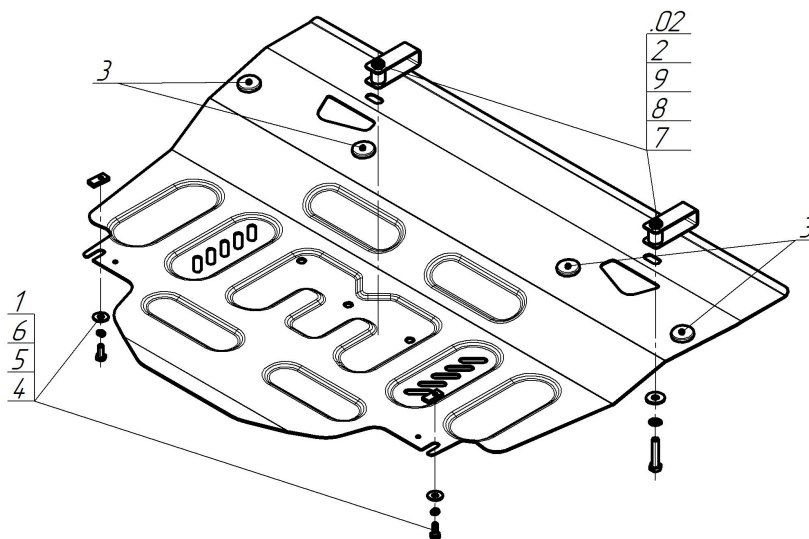


Защищаемые агрегаты: Двигатель, Коробка переключения передач

Материал защиты: 2 мм, Сталь



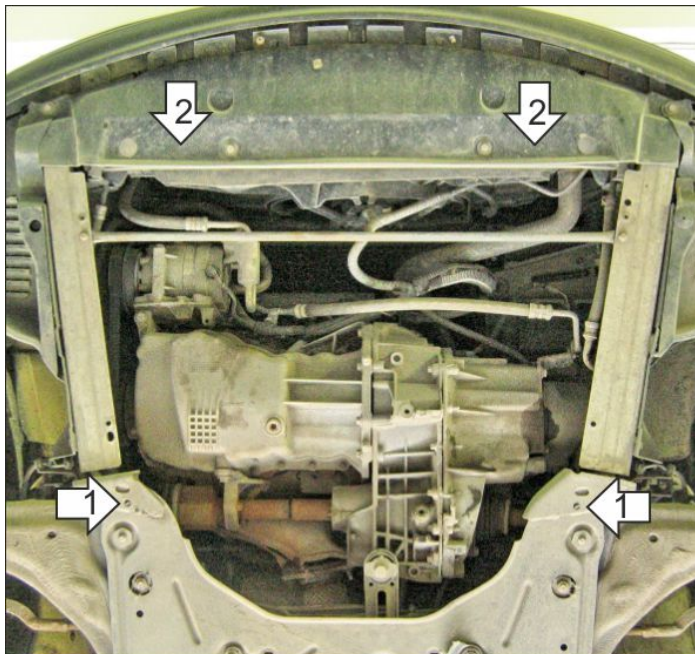
Марка	Модель	Объем	Год выпуска	Марка	Модель	Объем	Год выпуска
Renault	Laguna II	1.6, 1.8, 2.0	2001-2005	Renault	Laguna II	1.6, 1.8, 2.0	2001-2005



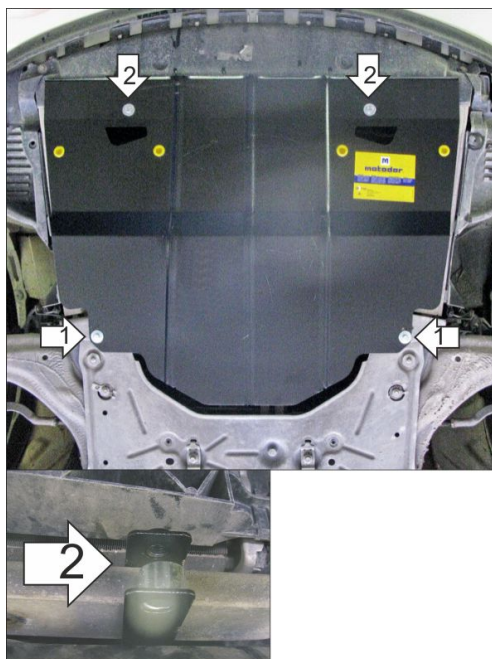
**Комплект крепежа**

02		Балка		5		Шайба Гровера DIN 127 В М08, средняя серия	2 шт
1		ПР 30x14x5 А10 М8	2 шт	6		Шайба кузов. DIN 9021 М 08	2 шт
2		Проставка 25	2 шт	7		Болт DIN 933 – 8.8 10x050	2 шт
3		Демпфер	4 шт	8		Шайба Гровера DIN 127 В М10, средняя серия	2 шт
4		Болт DIN 933 – 8.8 08x020	2 шт	9		Шайба кузов. DIN 9021 М 10	2 шт

## Автомобиль без защиты



## Автомобиль с защитой



## Порядок установки

1. Установить на подрамник моторного отсека задние точки крепления защиты при помощи закладных планок ПР 30x14 М8 и болтов М8x20 с шайбами и гр. шайбами 8.
2. Установить на поперечину подрамника передние точки крепления защиты при помощи скоб (одеваются на поперечину), проставок 25 (устанавливаются внутрь скоб) и болтов М10x50 с шайбами и гр. шайбами 10. Затянуть весь крепеж с необходимым усилием.

Компания оставляет за собой право вносить изменения в конструкцию и комплектацию продукции.  
Появились вопросы по установке? Заходите на сайт: [motodog.pro](http://motodog.pro) или звоните по номеру с сайта.

Версия инструкции от 27.03.2026 12:34:57