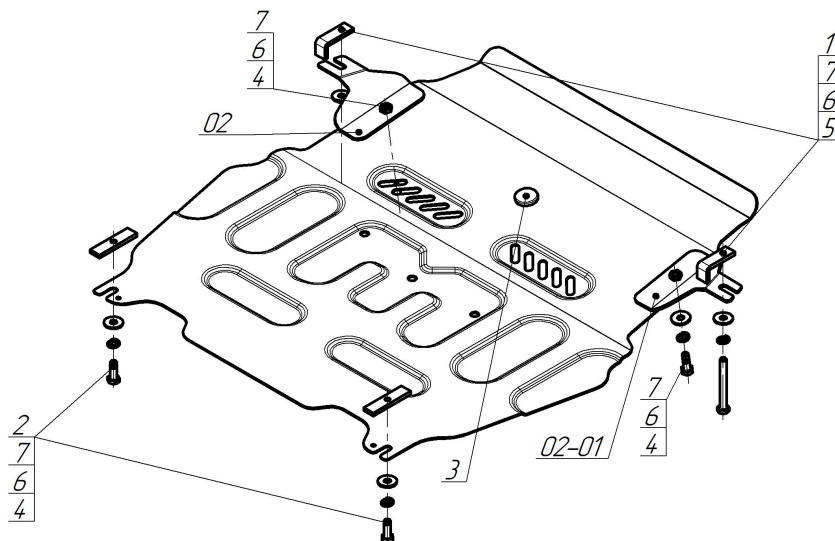


Защищаемые агрегаты: Двигатель, Коробка переключения передач

Материал защиты: 2 мм, Сталь



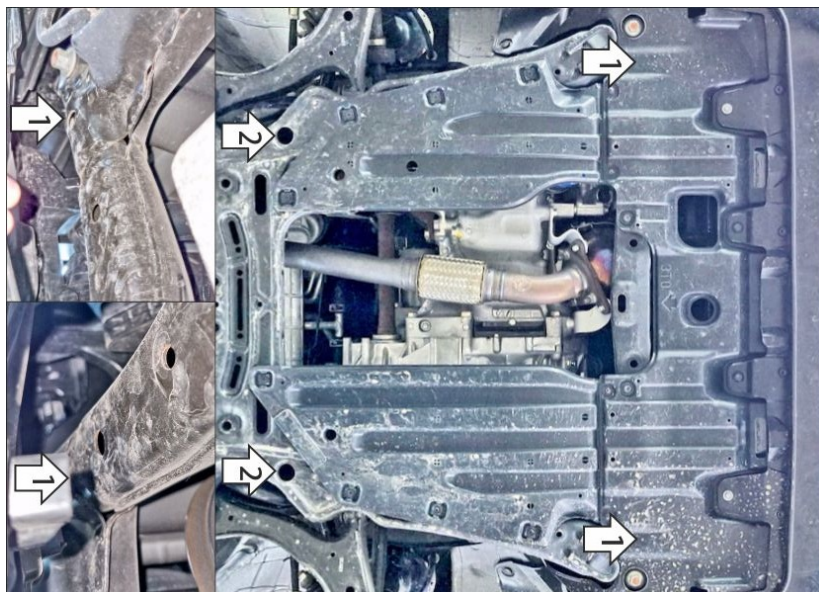
Марка	Модель	Объем	Год выпуска
Honda	Stepwgn	1.5	2022-н.в.



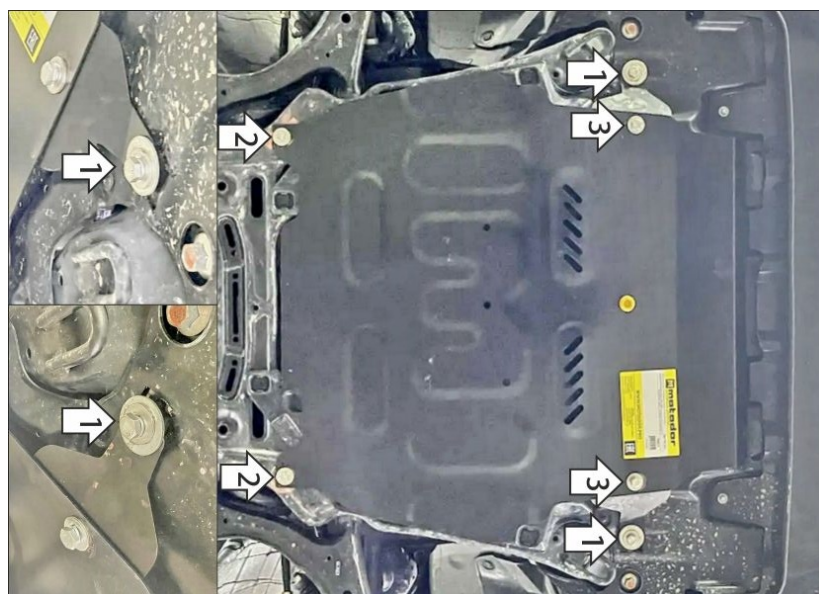
Комплект крепежа

02		Балка		4		Болт DIN 933 – 8.8 10x030	4 шт
02-01		Балка		5		Болт DIN 933 – 8.8 10x090	2 шт
1		ПЗ 61x20x6 A40 M10	2 шт	6		Шайба Гровера DIN 127 В М10, средняя серия	6 шт
2		ПР 80x20x6 M10	2 шт	7		Шайба кузов. DIN 9021 М 10	6 шт
3		Демпфер	1 шт				

Автомобиль без защиты



Автомобиль с защитой



Порядок установки

1. В штатные отверстия в поперечине подрамника установить передние кронштейны защиты при помощи закладных планок ПЗ 61x20x6 M10 (закладываются из колёсной арки поверх поперечины), болтов M10x90 с шайбами и гр. шайбами 10, проделав в штатном пыльнике отверстия под болты.
2. В штатные отверстия в подрамнике установить закладные планки ПР 80x20x6 M10 и прикрепить к ним задние точки крепления щита при помощи болтов M10x30 с шайбами и гр. шайбами 10.
3. Прикрепить щит к кронштейнам при помощи болтов M10x30 с шайбами и гр. шайбами 10. Затянуть весь крепеж с необходимым усилием.

Компания оставляет за собой право вносить изменения в конструкцию и комплектацию продукции.
Появились вопросы по установке? Заходите на сайт: motodog.pro или звоните по номеру с сайта.

Версия инструкции от 22.05.2026 12:58:17