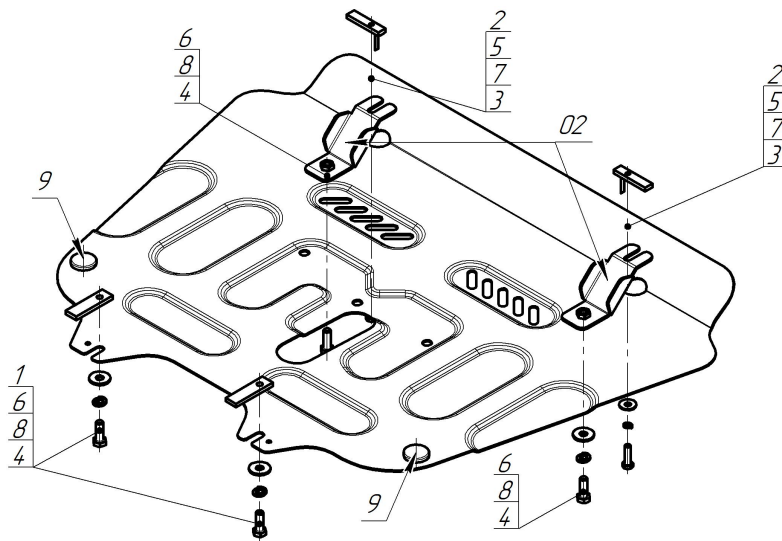


Защищаемые агрегаты: Двигатель, Коробка переключения передач

Материал защиты: 2 мм, Сталь



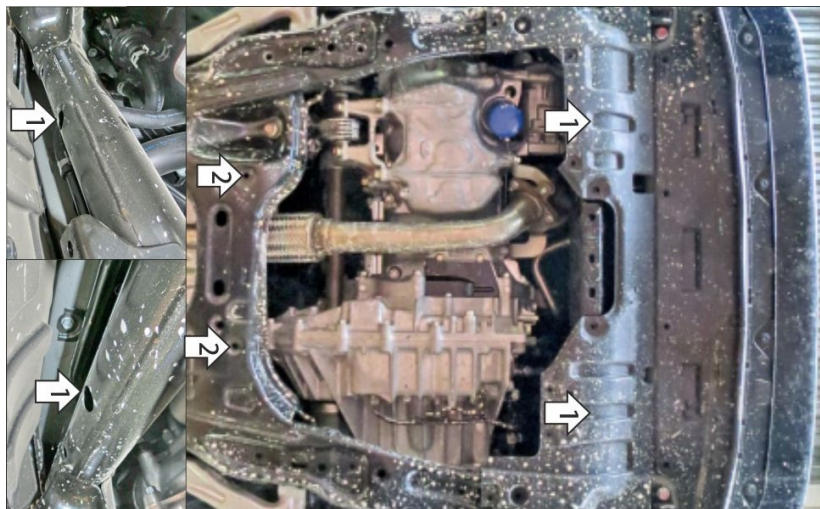
Марка	Модель	Объем	Год выпуска	Марка	Модель	Объем	Год выпуска
Honda	Odyssey	2.0	2017-2020	Honda	Odyssey	2.0	2020-н.в.



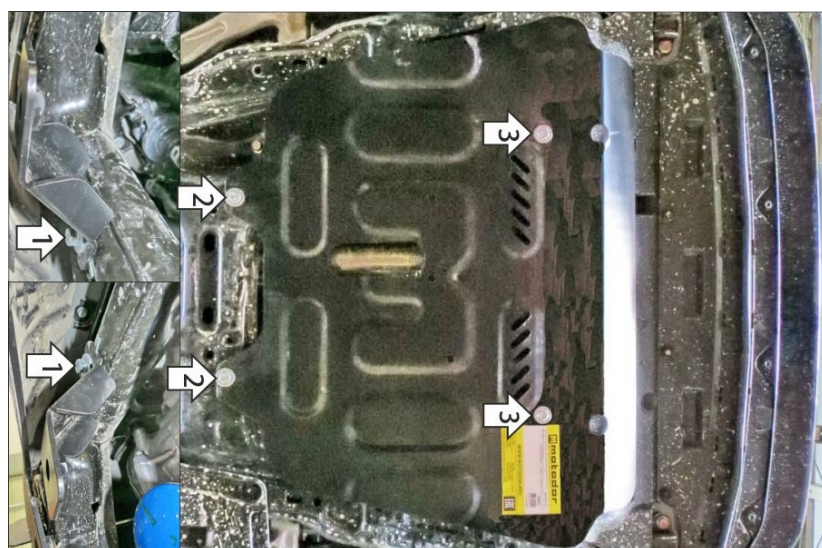
Комплект крепежа

02		Балка		5		Шайба кузов. DIN 9021 M 08	2 шт
1		ПР 70x20x6 A15 M10	2 шт	6		Шайба кузов. DIN 9021 M 10	4 шт
2		ПУ 60x14x6 A20 B10 M8	2 шт	7		Шайба Гровера DIN 127 B M08, средняя серия	2 шт
3		Болт DIN 933 – 8.8 08x030	2 шт	8		Шайба Гровера DIN 127 B M10, средняя серия	4 шт
4		Болт DIN 933 – 8.8 10x030	4 шт	9		Демпфер	2 шт

Автомобиль без защиты



Автомобиль с защитой



Порядок установки

1. Снять боковые части штатного пыльника автомобиля. В заводские отверстия поперечины рамки радиатора установить закладные планки ПУ 60x14x6 М8 и прикрепить к ним передние кронштейны защиты картера при помощи болтов М8х30 с шайбами и гр. шайбами 8.
2. В штатные отверстия в подрамнике, ранее использовавшиеся для клипс, установить закладные планки ПР 70x20x6 М10 и прикрепить к ним задние точки крепления щита при помощи болтов М10х30 с шайбами и гр. шайбами 10.
3. Прикрепить щит к кронштейнам при помощи болтов М10х30 с шайбами и гр. шайбами 10. Затянуть весь крепеж с необходимым усилием.

Компания оставляет за собой право вносить изменения в конструкцию и комплектацию продукции.
Появились вопросы по установке? Заходите на сайт: motodog.pro или звоните по номеру с сайта.

Версия инструкции от 30.12.2025 12:54:59