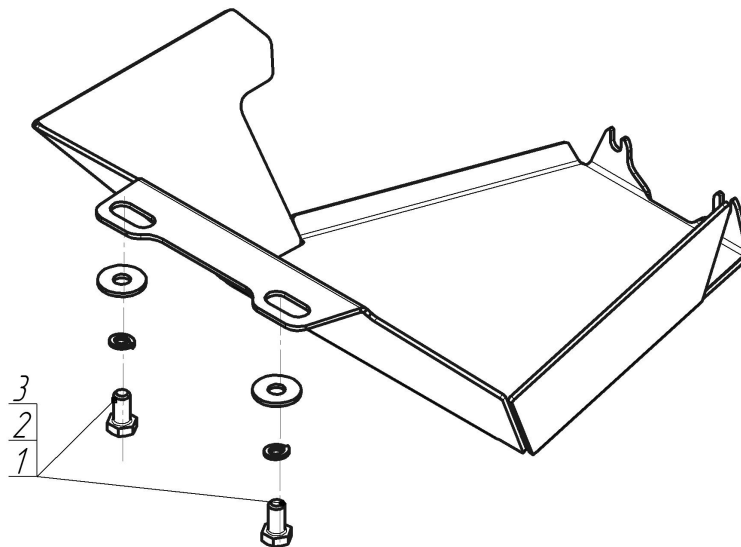


Защищаемые агрегаты: Пневмогидроусилитель




Материал защиты: 3 мм, Сталь оцинкованная



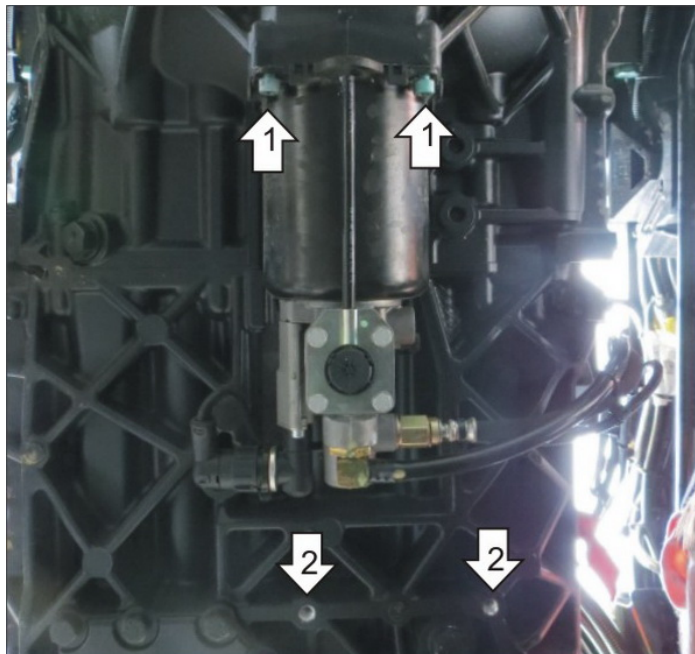
Марка	Модель	Объем	Год выпуска
MAN	TGS	0.5, 2.4	2007-2021



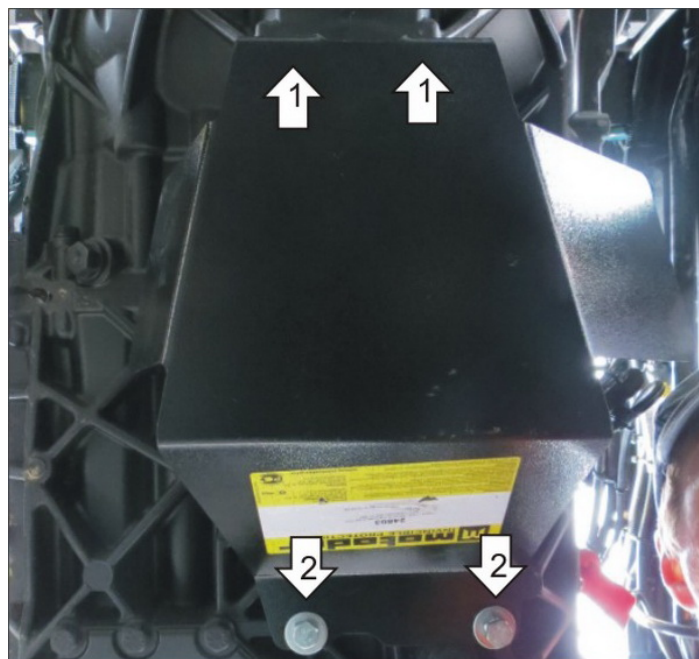
Комплект крепежа

1		Болт DIN 933 – 8.8 10x020	2 шт	3		Шайба кузов. DIN 9021 M 10	2 шт
2		Шайба Гровера DIN 127 В М10, средняя серия	2 шт				

Автомобиль без защиты



Автомобиль с защитой



Порядок установки

1. Отвернуть на несколько оборотов болты крепления пневмогидроусилителя и завести под них защиту.
2. Болтами M10x20 с Шайбами 10 и Гроверами 10 прикрепить Защиту в штатные отверстия. Затянуть весь крепеж.

Компания оставляет за собой право вносить изменения в конструкцию и комплектацию продукции.
Появились вопросы по установке? Заходите на сайт: motodog.pro или звоните по номеру с сайта.

Версия инструкции от 06.10.2021 14:38:33