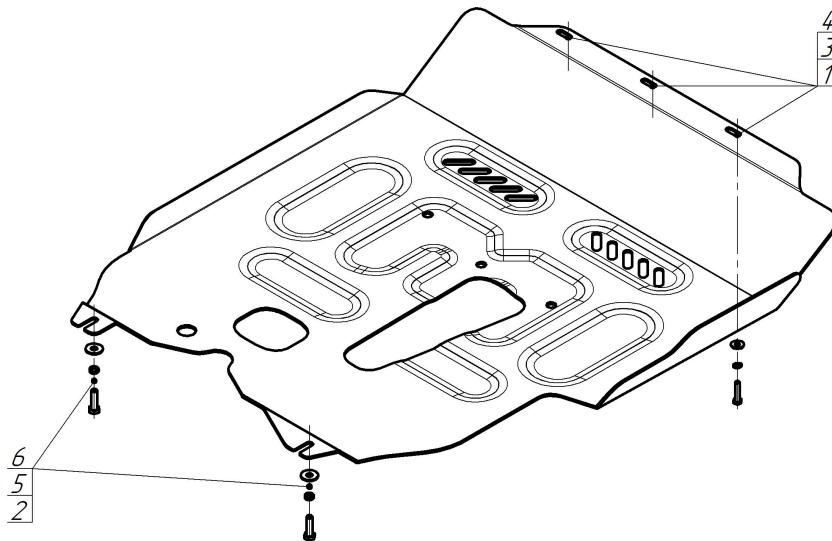


Защищаемые агрегаты: Передний электромотор,  
Двигатель, Электроусилитель руля

Материал защиты: 3 мм, Алюминий



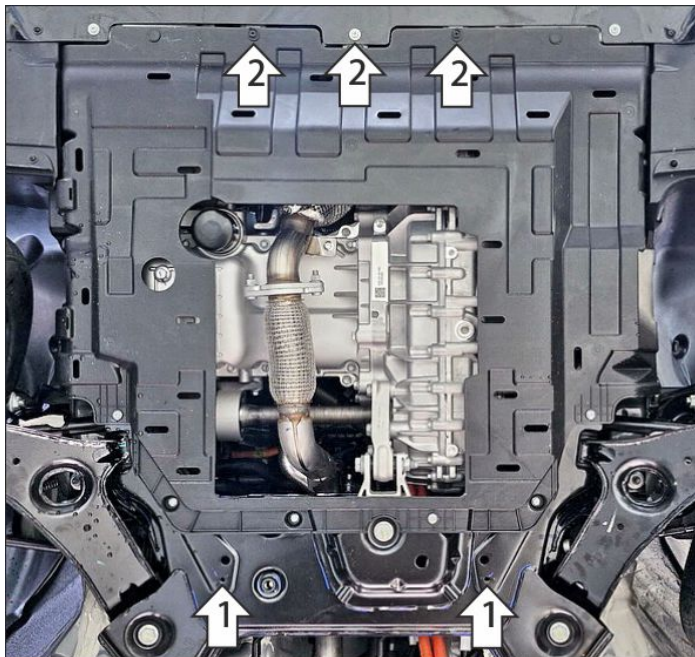
Марка	Модель	Объем	Год выпуска
Evolute	I-Space	1.5	2025-н.в.



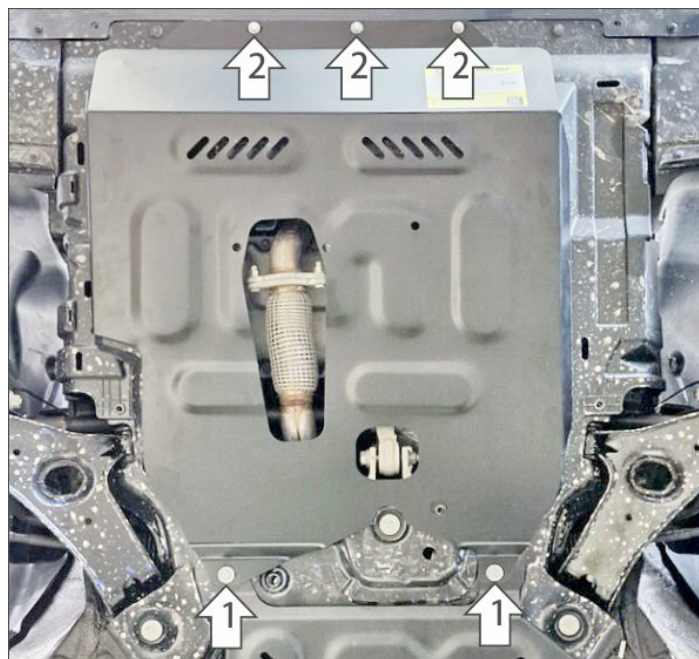
**Комплект крепежа**

1		Болт DIN 933 – 8.8 06x030	3 шт	4		Шайба кузов. DIN 9021 M 06	3 шт
2		Болт DIN 933 – 8.8 08x030	2 шт	5		Шайба Гровера DIN 127 B M08, средняя серия	2 шт
3		Шайба Гровера DIN 127 B M06, средняя серия	3 шт	6		Шайба кузов. DIN 9021 M 08	2 шт

## Автомобиль без защиты



## Автомобиль с защитой



## Порядок установки

1. В штатные резьбовые отверстия в подрамнике автомобиля установить задние точки крепления защиты при помощи болтов М8х30 с шайбами и гр. шайбами 8.
2. В штатные резьбовые отверстия крепления пыльника установить передние точки крепления защиты при помощи болтов М6х30 с шайбами и гр. шайбами 6. Затянуть весь крепеж с необходимым усилием.

Компания оставляет за собой право вносить изменения в конструкцию и комплектацию продукции.  
Появились вопросы по установке? Заходите на сайт: [motodog.pro](http://motodog.pro) или звоните по номеру с сайта.

Версия инструкции от 08.04.2026 9:38:24