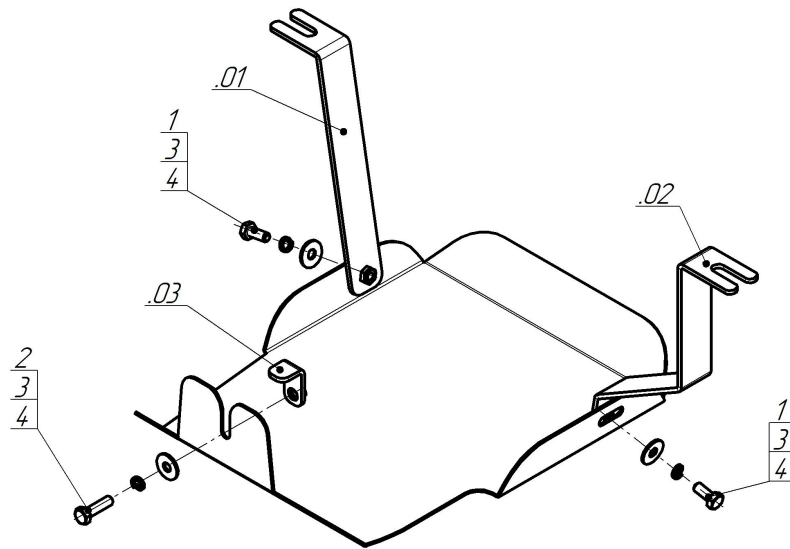


Защищаемые агрегаты: Задний дифференциал

Материал защиты: 2 мм, Сталь



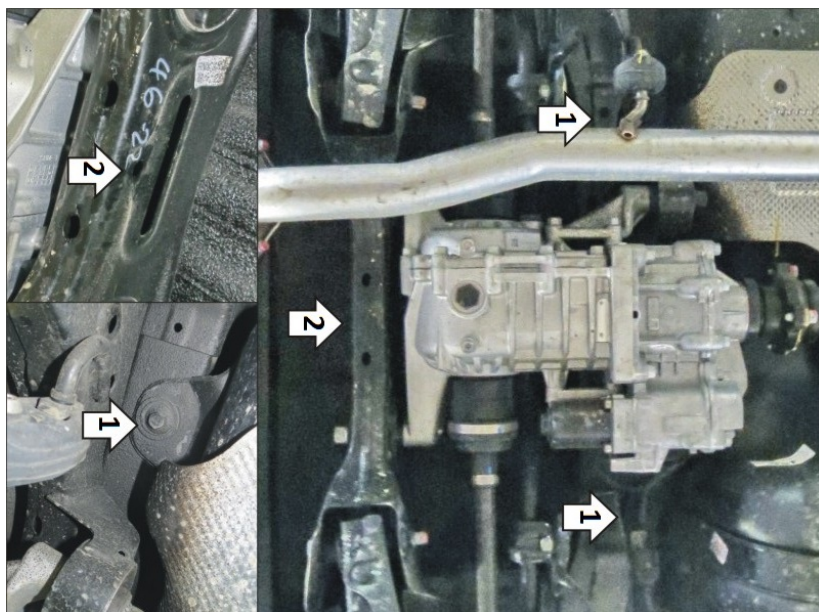
| Марка | Модель | Объем | Год выпуска | Марка | Модель | Объем | Год выпуска |
|---------|--------|----------|-------------|-------|----------|----------|-------------|
| Hyundai | Tucson | 2.0, 2.5 | 2021-н.в. | KIA | Sportage | 2.0, 2.5 | 2022-н.в. |



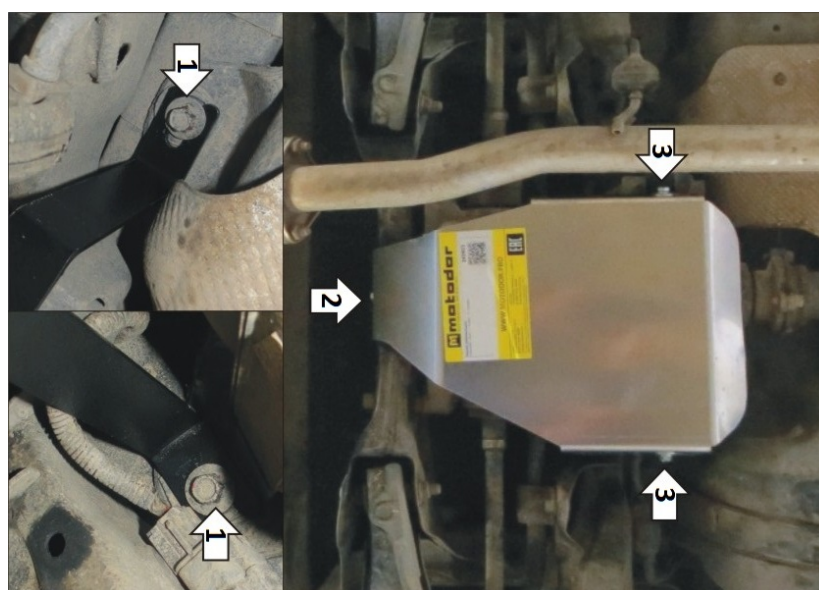
Комплект крепежа

| | | | | | | | |
|---|--|---------------------------|------|---|--|--|------|
| 1 | | Болт DIN 933 – 8.8 08x020 | 2 шт | 3 | | Шайба Гровера DIN 127 В М08, средняя серия | 3 шт |
| 2 | | Болт DIN 933 – 8.8 08x030 | 1 шт | 4 | | Шайба кузов. DIN 9021 М 08 | 3 шт |

Автомобиль без защиты



Автомобиль с защитой



Порядок установки

1. Под штатные болты крепления топливного бака установить боковые кронштейны.
2. В штатное отверстие в подрамнике задней подвески установить заднюю точку крепления защиты при помощи уголка .03, болта М8х30 с шайбой и гр. шайбой 8.
3. Прикрепить щит к боковым кронштейнам при помощи болтов М8х20 с шайбами и гр. шайбами 8. Затянуть весь крепеж.

Компания оставляет за собой право вносить изменения в конструкцию и комплектацию продукции.
Появились вопросы по установке? Заходите на сайт: motodog.pro или звоните по номеру с сайта.

Версия инструкции от 27.08.2025 13:25:48