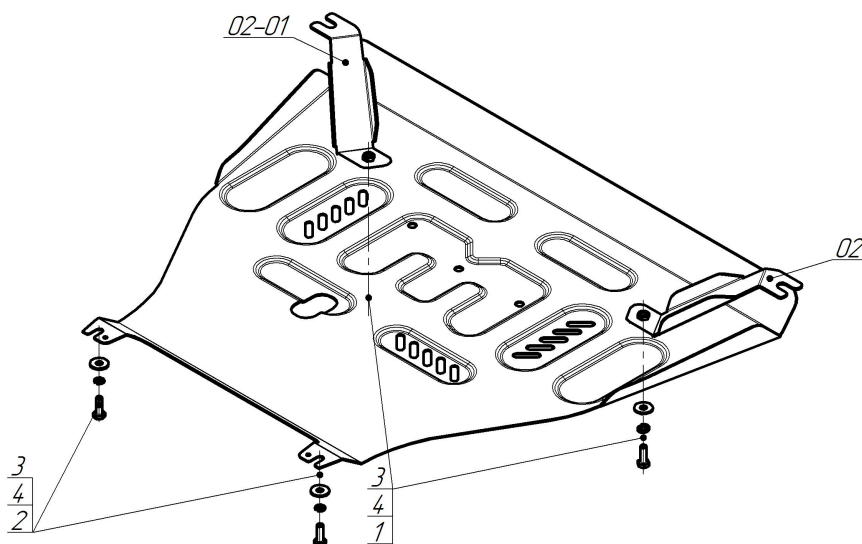


Защищаемые агрегаты: Двигатель, Коробка переключения передач

Материал защиты: 2 мм, Сталь



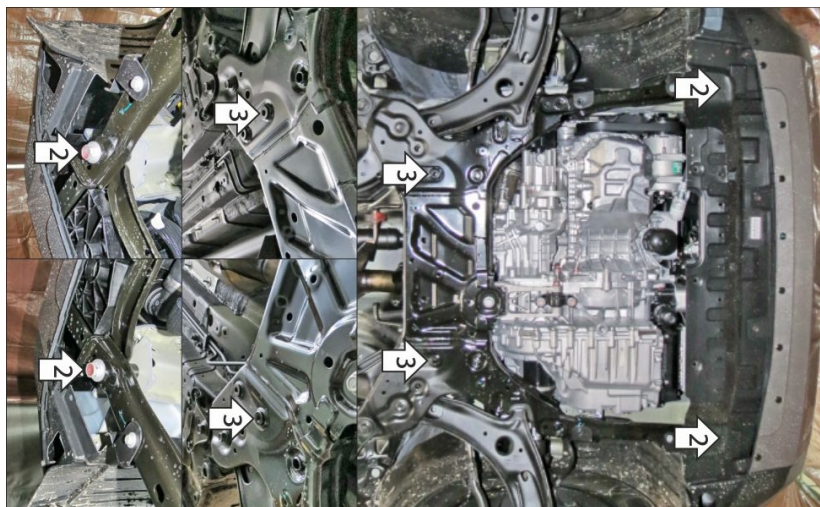
| Марка | Модель | Объем | Год выпуска | Марка | Модель | Объем | Год выпуска |
|-------|--------|-------|-------------|-------|--------|-------|-------------|
| Haval | H3 | 1.5 | 2024-2026 | Haval | H3 | 1.5 | 2026-н.в. |



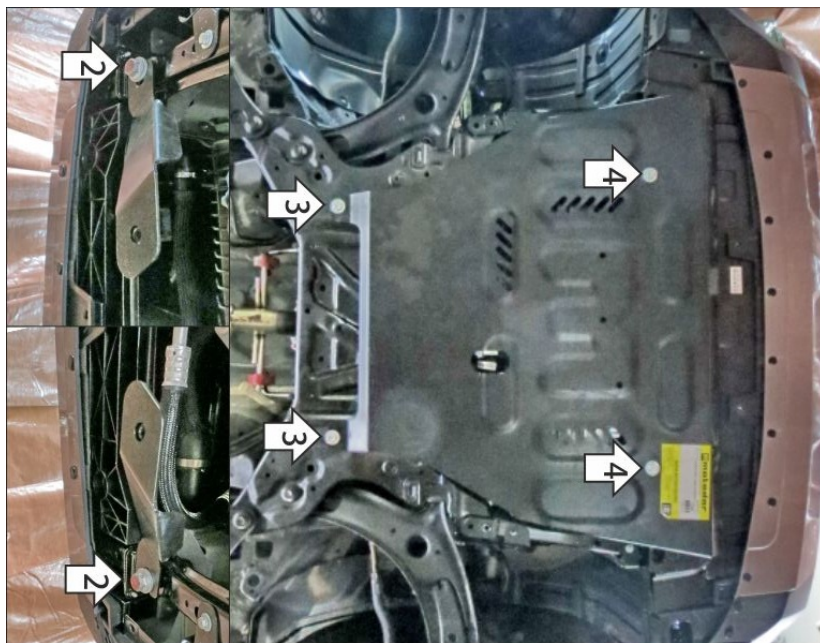
Комплект крепежа

| | | | | | | | |
|-------|--|---------------------------|------|---|--|--|------|
| 02 | | Балка | | 2 | | Болт DIN 961 10x1,25x30 (мелк) | 2 шт |
| 02-01 | | Балка | | 3 | | Шайба кузов. DIN 9021 M 10 | 4 шт |
| 1 | | Болт DIN 933 – 8.8 10x030 | 2 шт | 4 | | Шайба Гровера DIN 127 В М10, средняя серия | 4 шт |

Автомобиль без защиты



Автомобиль с защитой



Порядок установки

1. Снять штатные тканевый (больше не понадобится) и пластиковый пыльники.
2. Под штатные болты крепления рамки радиатора установить передние кронштейны защиты. Вернуть пластиковый пыльник на место, предварительно сделав в нём вырезы под кронштейны.
3. В штатные резьбовые отверстия в подрамнике прикрепить задние точки крепления защиты при помощи болтов M10x30 с мелким шагом, шайб и гр. шайб 10.
4. Прикрепить щит к кронштейнам при помощи болтов M10x30 с шайбами и гр. шайбами 10. Затянуть весь крепеж с необходимым усилием.

Компания оставляет за собой право вносить изменения в конструкцию и комплектацию продукции.
Появились вопросы по установке? Заходите на сайт: motodog.pro или звоните по номеру с сайта.

Версия инструкции от 24.06.2026 13:00:28