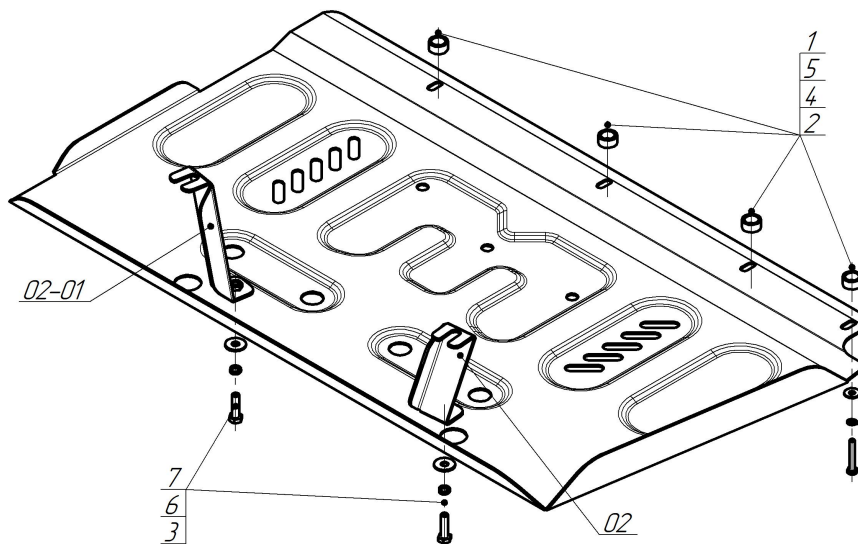


Защищаемые агрегаты: Топливный бак

Материал защиты: 2 мм, Сталь



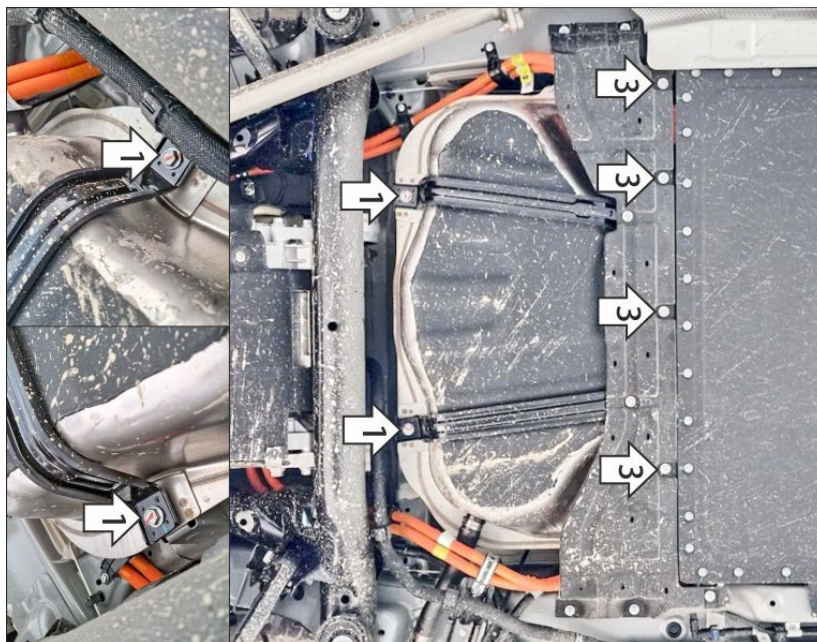
Марка	Модель	Объем	Год выпуска
Evolute	I-Space	1.5	2025-н.в.



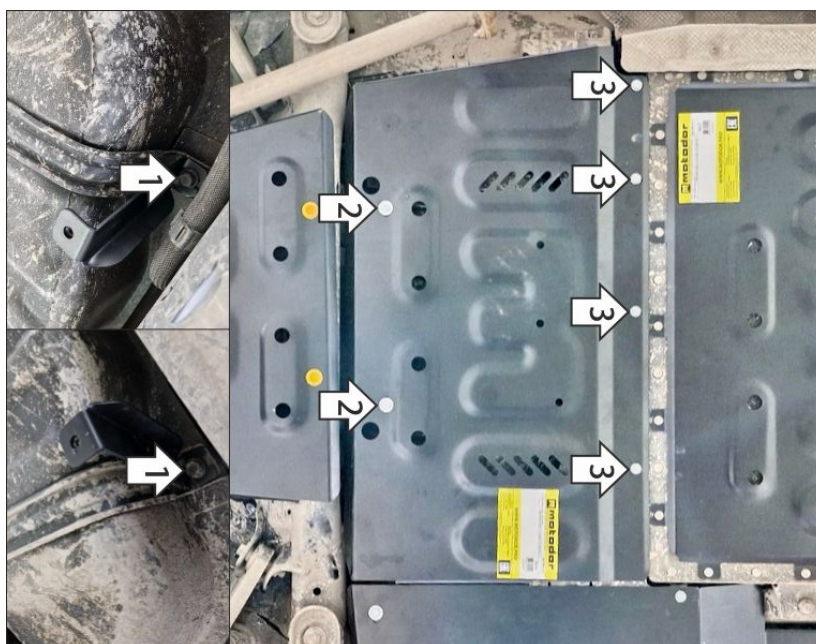
Комплект крепежа

02		Балка		4		Шайба Гровера DIN 127 В М06, средняя серия	4 шт
02-01		Балка		5		Шайба кузов. DIN 9021 М 06	4 шт
1		Проставка 10	4 шт	6		Шайба Гровера DIN 127 В М08, средняя серия	2 шт
2		Болт DIN 933 – 8.8 06x040	4 шт	7		Шайба кузов. DIN 9021 М 08	2 шт
3		Болт DIN 933 – 8.8 08x030	2 шт				

Автомобиль без защиты



Автомобиль с защитой



Порядок установки

1. Под штатные болты крепления хомутов топливного бака установить кронштейны защиты.
2. Прикрепить щит к кронштейнам при помощи болтов М8х30 с шайбами и гр. шайбами 8.
3. В штатные резьбовые отверстия крепления пыльника бензобака установить передние точки защиты при помощи проставок 10, болтов М6х40 с шайбами и гр. шайбами 6. Затянуть весь крепеж с необходимым усилием.

Компания оставляет за собой право вносить изменения в конструкцию и комплектацию продукции.
Появились вопросы по установке? Заходите на сайт: motodog.pro или звоните по номеру с сайта.

Версия инструкции от 30.04.2026 11:39:33