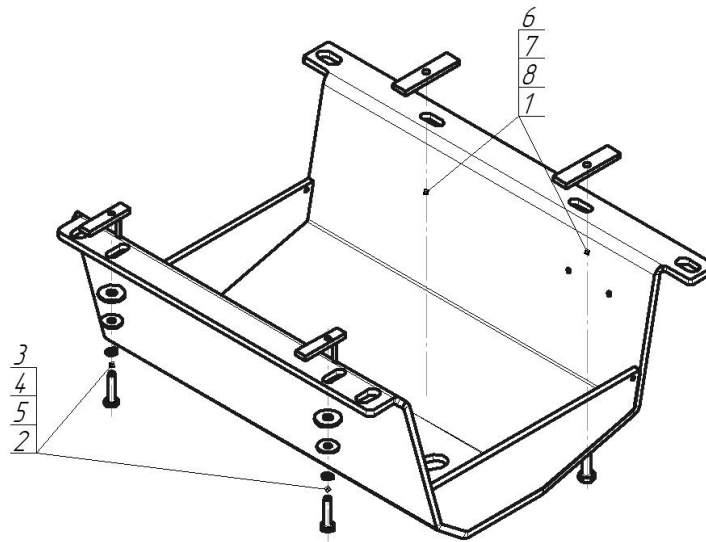


Защищаемые агрегаты: Кожух аккумулятора

Материал защиты: 5 мм, Алюминий



Марка	Модель	Объем	Год выпуска
Land Rover	Range Rover L405	4.4	2013-2021



Комплект крепежа

1		ПР 80x20x6 M10	2 шт	5		Шайба кузов. DIN 9021 M 08	2 шт
2		ПУ 60x14x6 A20 B10 M8	2 шт	6		Болт DIN 933 – 8.8 10x035	2 шт
3		Болт DIN 933 – 8.8 08x035	2 шт	7		Шайба Гровера DIN 127 В M10, средняя серия	2 шт
4		Шайба Гровера DIN 127 В M08, средняя серия	2 шт	8		Шайба кузов. DIN 9021 M 10	4 шт

Автомобиль без защиты



Автомобиль с защитой



Порядок установки

1. В отверстия в кузове установить ПР 80x20x6 М10.

Компания оставляет за собой право вносить изменения в конструкцию и комплектацию продукции.
Появились вопросы по установке? Заходите на сайт: motodog.pro или звоните по номеру с сайта.

Версия инструкции от 03.07.2025 10:41:08