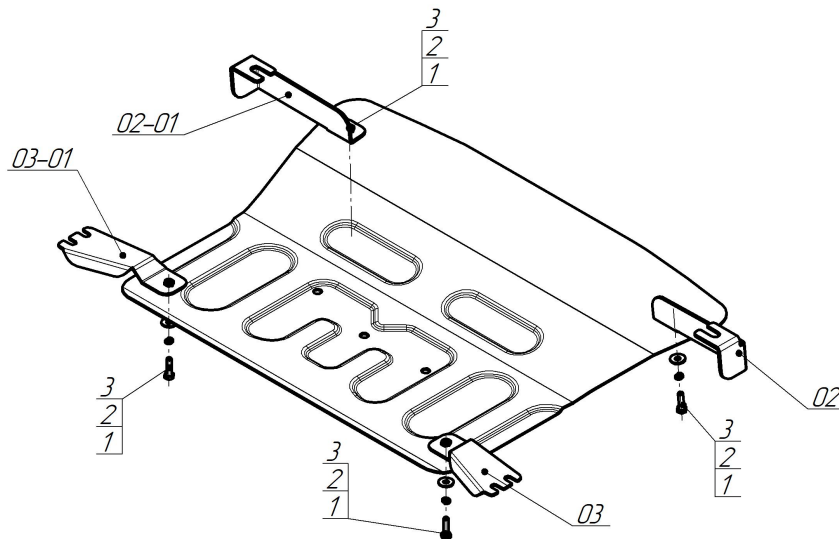


Защищаемые агрегаты: Двигатель, Коробка переключения передач

Материал защиты: 2 мм, Сталь



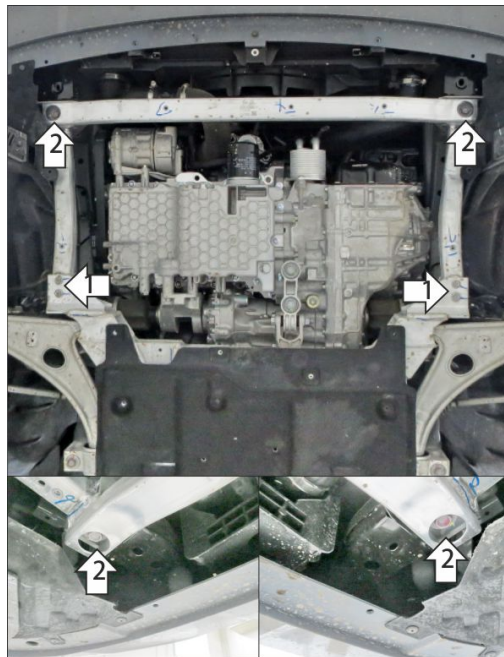
Марка	Модель	Объем	Год выпуска
Hongqi	Hs5	2.0	2023-н.в.



Комплект крепежа

02		Болт		1		Болт DIN 933 – 8.8 08x030	4 шт
02-01		Балка		2		Шайба Гровера DIN 127 В М08, средняя серия	4 шт
03		Балка		3		Шайба кузов. DIN 9021 М 08	4 шт
03-01		Балка					

Автомобиль без защиты



Автомобиль с защитой



Порядок установки

Снять штатный пыльник под двигателем.

1. Под штатные болты распорок подрамника установить задние кронштейны.
2. Под штатные болты крепления подрамника установить передние кронштейны.
3. Установить на место штатный пыльник, предварительно сделав вырезы под кронштейны. Прикрепить щит к кронштейнам при помощи болтов M8x30 с шайбами и гр. шайбами 8. Затянуть весь крепеж с требуемым усилием.

Компания оставляет за собой право вносить изменения в конструкцию и комплектацию продукции.
Появились вопросы по установке? Заходите на сайт: motodor.pro или звоните по номеру с сайта.

Версия инструкции от 27.04.2026 14:12:50