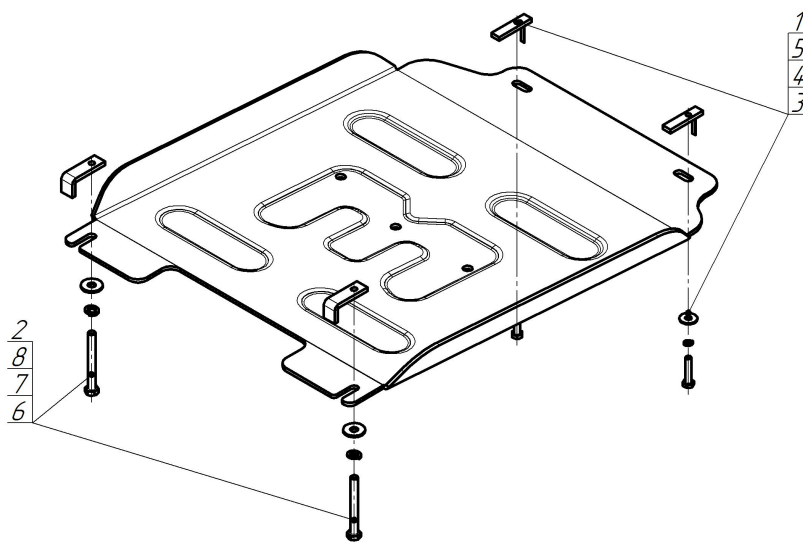


Защищаемые агрегаты: Коробка переключения передач

Материал защиты: 5 мм, Алюминий



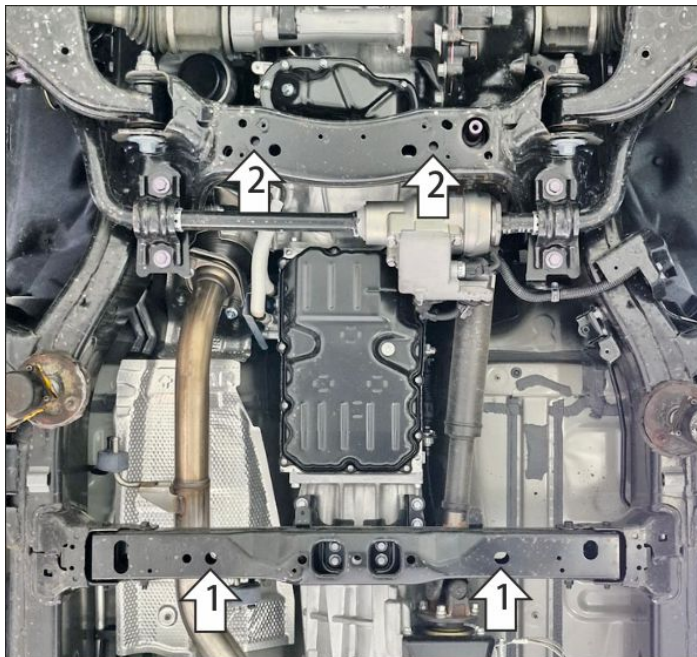
Марка	Модель	Объем	Год выпуска
Toyota	Land Cruiser Prado 250	2.4	2023-н.в.



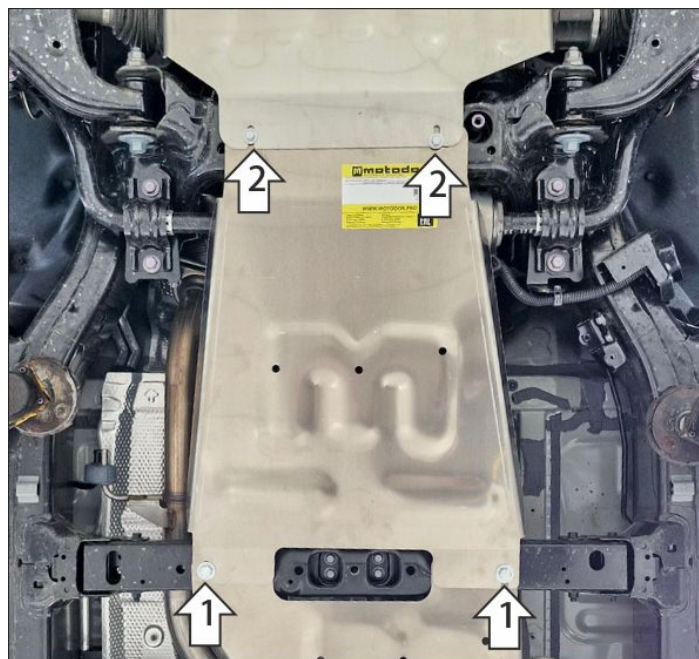
**Комплект крепежа**

1		ПУ 60x14x6 A20 B10 M8	2 шт	5		Шайба кузов. DIN 9021 M 08	2 шт
2		ПЗ 61x20x6 A40 M10	2 шт	6		Болт DIN 933 – 8.8 10x090	2 шт
3		Болт DIN 933 – 8.8 08x040	2 шт	7		Шайба Гровера DIN 127 В M10, средняя серия	2 шт
4		Шайба Гровера DIN 127 В M08, средняя серия	2 шт	8		Шайба кузов. DIN 9021 M 10	2 шт

## Автомобиль без защиты



## Автомобиль с защитой



## Порядок установки

1. В штатные отверстия в поперечине рамы установить задние точки крепления защиты при помощи планок ПЗ 61x20x6 M10, болтов M10x90 с шайбами и гр. шайбами 10 (планки устанавливаются поверх поперечины).
2. В штатные отверстия в поперечине рамы установить передние точки крепления защиты при помощи планок ПУ 60x14x6 M8 (планки удобно устанавливать через соседние отверстия большего диаметра), болтов M8x40 с шайбами и гр. шайбами 8. Затянуть весь крепеж.

Компания оставляет за собой право вносить изменения в конструкцию и комплектацию продукции.  
Появились вопросы по установке? Заходите на сайт: [motodog.pro](http://motodog.pro) или звоните по номеру с сайта.

Версия инструкции от 31.07.2025 9:44:44