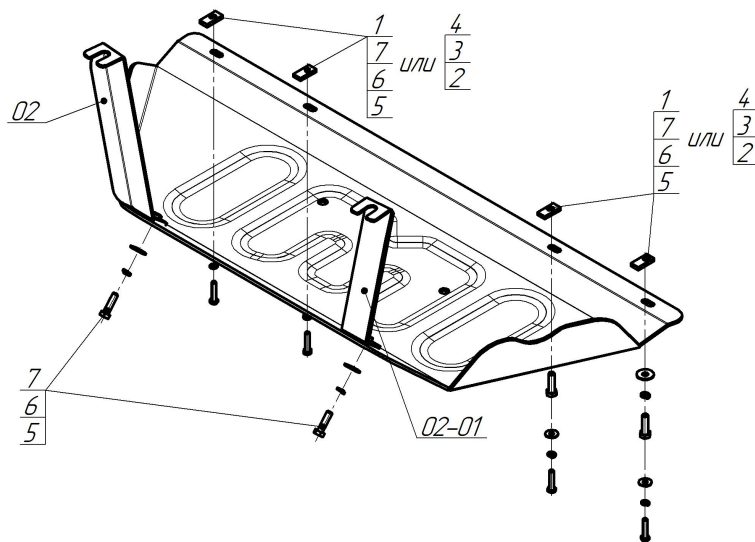


Защищаемые агрегаты: Топливный бак

Материал защиты: 4 мм, Алюминий



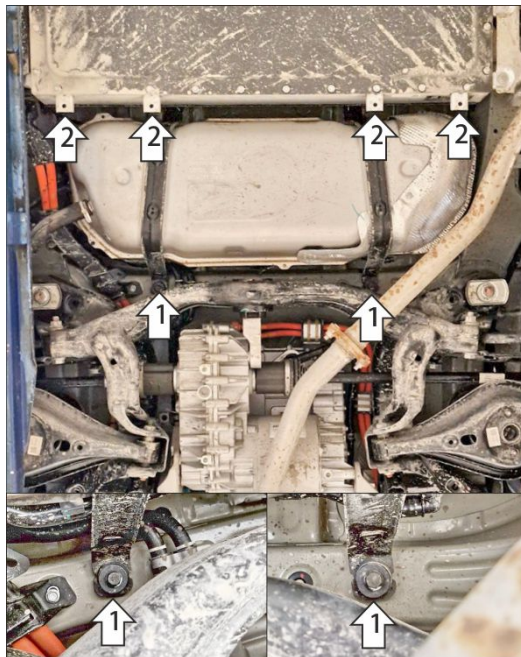
Марка	Модель	Объем	Год выпуска
Gas	S7	1.5	2025-н.в.



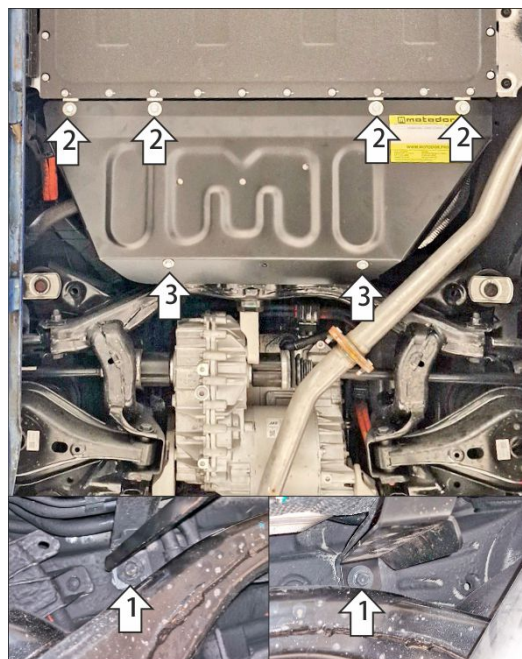
Комплект крепежа

02		Балка		4		Шайба кузов. DIN 9021 M 06	4 шт
02-01		Балка		5		Болт DIN 933 – 8.8 08x030	6 шт
1		ПР 30x14x5 A10 M8	4 шт	6		Шайба Гровера DIN 127 В M08, средняя серия	6 шт
2		Болт DIN 933 – 8.8 06x030	4 шт	7		Шайба кузов. DIN 9021 M 08	6 шт
3		Шайба Гровера DIN 127 В M06, средняя серия	4 шт				

Автомобиль без защиты



Автомобиль с защитой



Порядок установки

1. Под штатные гайки крепления хомутов топливного бака установить кронштейны.
2. В штатные отверстия на корпусе АКБ установить передние точки крепления защиты при помощи закладных планок ПР30х14 М8 и болтов М8х30 с шайбами и гр. шайбами 8 (либо при помощи болтов М6х30 с шайбами и гр. шайбами 6 в случае наличия штатных резьбовых отверстий).
3. Прикрепить щит к кронштейнам при помощи болтов М8х30 с шайбами и гр. шайбами 8. Затянуть весь крепеж с требуемым усилием.

Компания оставляет за собой право вносить изменения в конструкцию и комплектацию продукции.
Появились вопросы по установке? Заходите на сайт: motodog.pro или звоните по номеру с сайта.

Версия инструкции от 16.04.2026 11:01:47