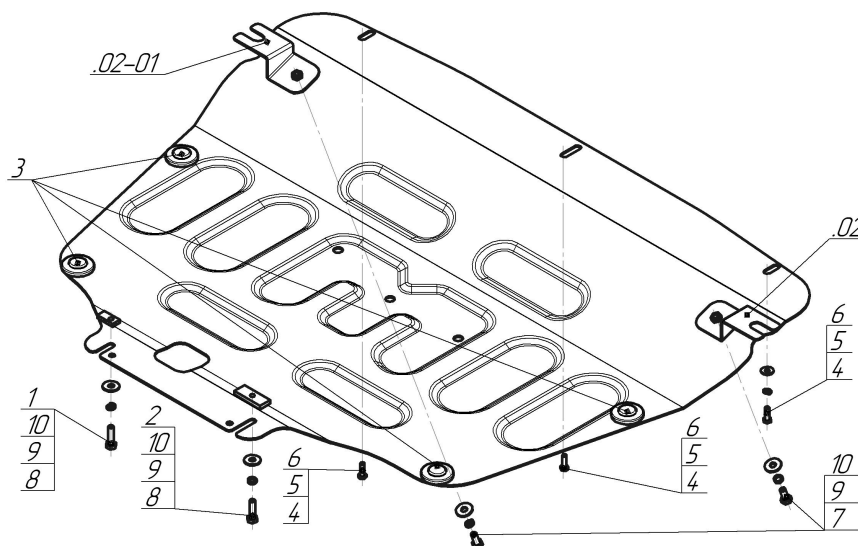


Защищаемые агрегаты: Двигатель, Коробка переключения передач

Материал защиты: 2 мм, Сталь



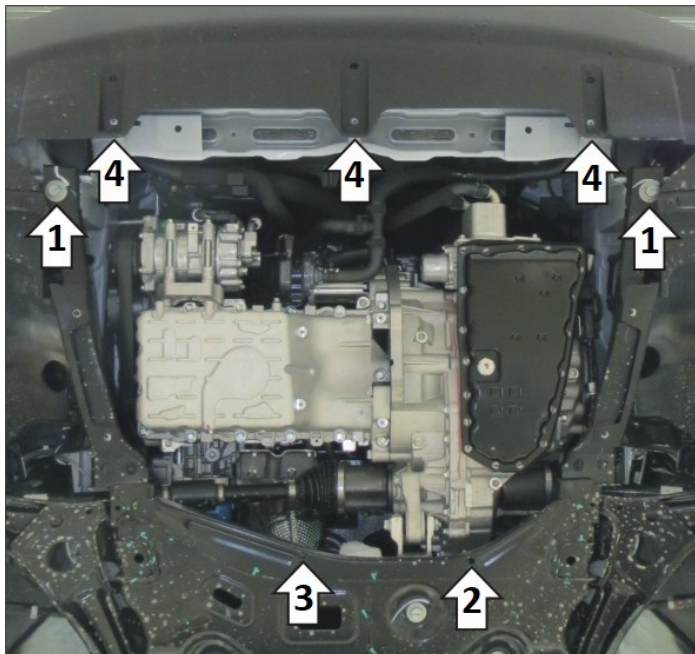
Марка	Модель	Объем	Год выпуска	Марка	Модель	Объем	Год выпуска
Chery	Tiggo 4	1.5	2024-н.в.	Omoda	C5	1.5, 1.6	2022-2024
JAECOO	J7	1.6	2023-н.в.	Omoda	C5	1.5, 1.6	2024-н.в.
JAECOO	J7	1.5	2025-н.в.	TENET	T4	1.5	2025-н.в.



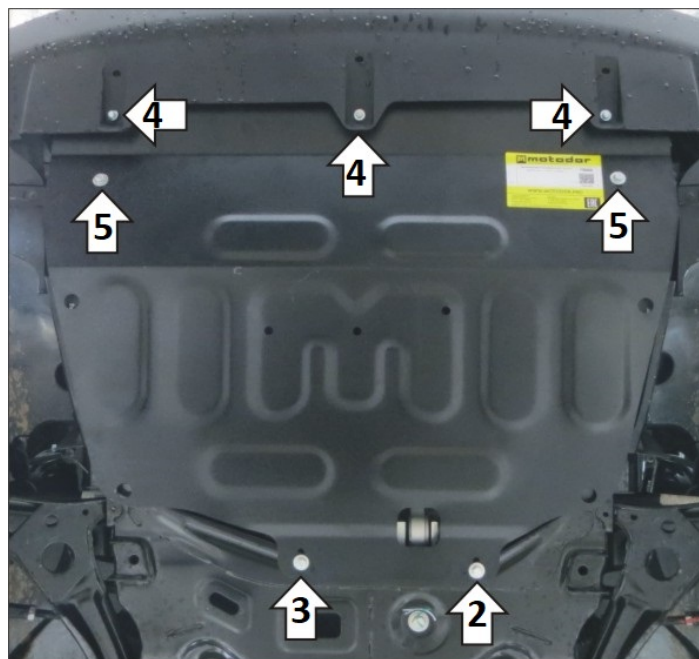
Комплект крепежа

02		Балка		5		Шайба Гровера DIN 127 В М06, средняя серия	3 шт
02-01		Балка		6		Шайба кузов. DIN 9021 М 06	3 шт
1		ПР 30x14x5 А10 М8	1 шт	7		Болт DIN 933 – 8.8 08x020	2 шт
2		ПР 50x20x6 М8	1 шт	8		Болт DIN 933 – 8.8 08x030	2 шт
3		Демпфер	4 шт	9		Шайба Гровера DIN 127 В М08, средняя серия	4 шт
4		Болт DIN 933 – 8.8 06x020	3 шт	10		Шайба кузов. DIN 9021 М 08	4 шт

Автомобиль без защиты



Автомобиль с защитой



Порядок установки

Снять штатный пластиковый пыльник, вернуть на место и затянуть болты крепления боковых пыльников моторного отсека.

1. Установить кронштейны под штатные болты крепления усилителей.

2. Установить заднюю левую точку крепления защиты в штатное отверстие в подрамнике при помощи планки ПР30х14х6 М8, болта М8х30, шайбы и гр. шайбы 8.

3. Установить заднюю правую точку крепления защиты в штатное отверстие в подрамнике при помощи планки ПР50х20х6 М8, болта М8х30, шайбы и гр. шайбы 8.

4. В штатные резьбовые отверстия в поперечине кузова установить передние точки крепления защиты при помощи болтов М6х20, шайб 6 и гр. шайб 6.

5. Прикрепить защиту к кронштейнам при помощи болтов М8х20, шайб 8 и гр. шайб 8. Затянуть весь крепеж.

Компания оставляет за собой право вносить изменения в конструкцию и комплектацию продукции.

Появились вопросы по установке? Заходите на сайт: motodog.pro или звоните по номеру с сайта.

Версия инструкции от 19.11.2025 10:59:58