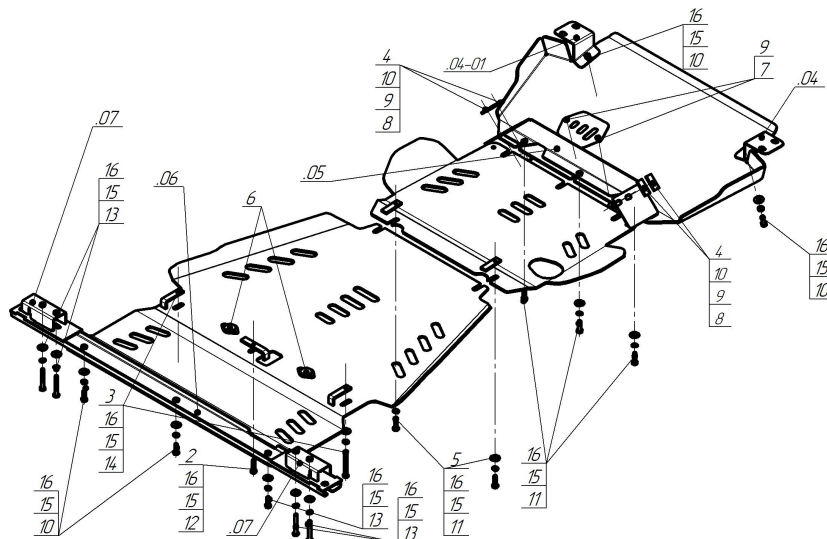


Защищаемые агрегаты: Двигатель, Передний дифференциал, Коробка переключения передач, Радиатор, Раздаточная коробка

Материал защиты: 5 мм, Алюминий



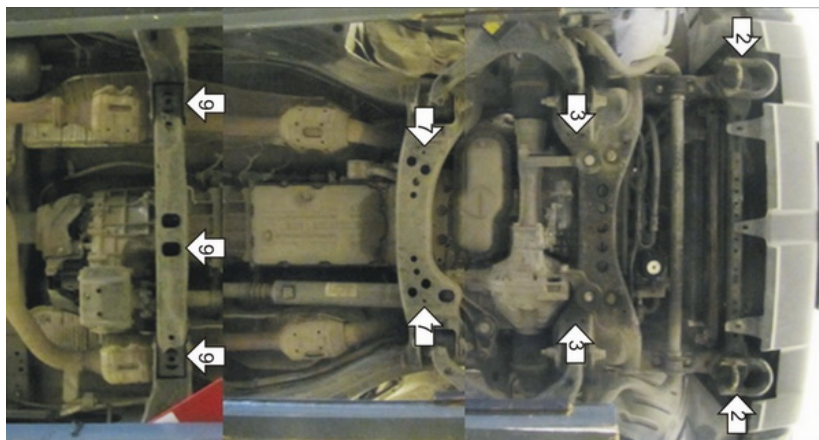
Марка	Модель	Объем	Год выпуска	Марка	Модель	Объем	Год выпуска
Toyota	Tundra	5.7	2009-2016	Toyota	Tundra	4.6, 5.7	2016-2021



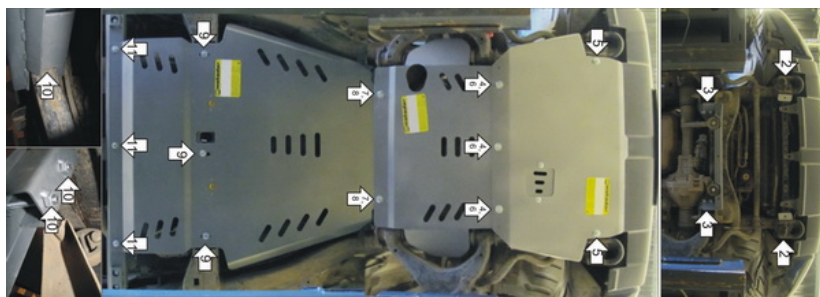
Комплект крепежа

04		Балка		7		Болт DIN 933 – 8.8 08x016	2 шт
04-01		Балка		8		Болт DIN 933 – 8.8 08x030	4 шт
05		Балка		9		Шайба кузов. DIN 9021 M 08	6 шт
06		Балка		10		Шайба Гровера DIN 127 B M08, средняя серия	4 шт
07		Балка		11		Болт DIN 933 – 8.8 10x030	5 шт
1		Крышка люка №5	1 шт	12		Болт DIN 933 – 8.8 10x035	5 шт
2		ПЗ 101x20x6 A50 M10	1 шт	13		Болт DIN 933 – 8.8 10x040	1 шт
3		ПЗ 79x20x6 A60 M10	2 шт	14		Болт DIN 933 – 8.8 10x070	4 шт
4		ПР 50x20x6 M8	4 шт	15		Болт DIN 933 – 8.8 10x090	2 шт
5		ПР 70x20x6 A15 M10	2 шт	16		Шайба Гровера DIN 127 B M10, средняя серия	17 шт
6		Демпфер	2 шт	17		Шайба кузов. DIN 9021 M 10	17 шт

Автомобиль без защиты



Автомобиль с защитой



Порядок установки

1. Снять штатный пыльник.
2. Установить на Штатные болты буксировочных проушин Кронштейны из комплекта крепежа.
3. Установить в отверстия поперечной балки напротив передних шарниров рычагов Переднюю Балку из комплекта крепежа при помощи ПР 50x20x6 M8 и Болтов M8x30.
4. Наживить в резьбовые отверстия Передней Балки Болты M10x35 и завести в них Щит 1 задними открытыми пазами.
5. Закрепить на ранее установленные Кронштейны передние точки Щита 1 при помощи Болтов M10x30.
6. Установить совместно с задними точками Щита 1 передние точки Щита 2.
7. Установить в отверстия поперечной балки напротив задних шарниров рычагов задние точки Щита 2 при помощи ПР 70x20x6 M10 и Болтов M10x35.
8. Установить совместно с задними точками Щита 2 передние точки Щита 3.
9. Установить на поперечную балку опоры КПП средние точки Щита 3 при помощи ПЗ 79x20x6 M10, ПЗ 101x20x6 M10, Болтов M10x80 и Болта M10x40.
10. Установить на рёбра рамы автомобиля Заднюю Балку при помощи Прижимов и Болтов M10x90.
11. Закрепить на ранее установленную Заднюю Балку задние точки Щита 3 при помощи Болтов M10x30.

Компания оставляет за собой право вносить изменения в конструкцию и комплектацию продукции.

Появились вопросы по установке? Заходите на сайт: motodog.pro или звоните по номеру с сайта.

Версия инструкции от 15.10.2025 16:55:52