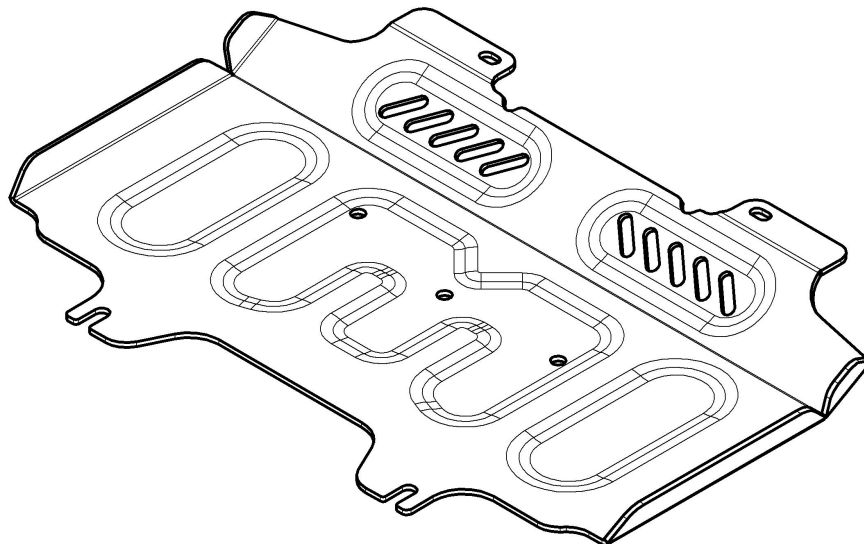


Защищаемые агрегаты: Двигатель, Передний дифференциал

Материал защиты: 5 мм, Алюминий

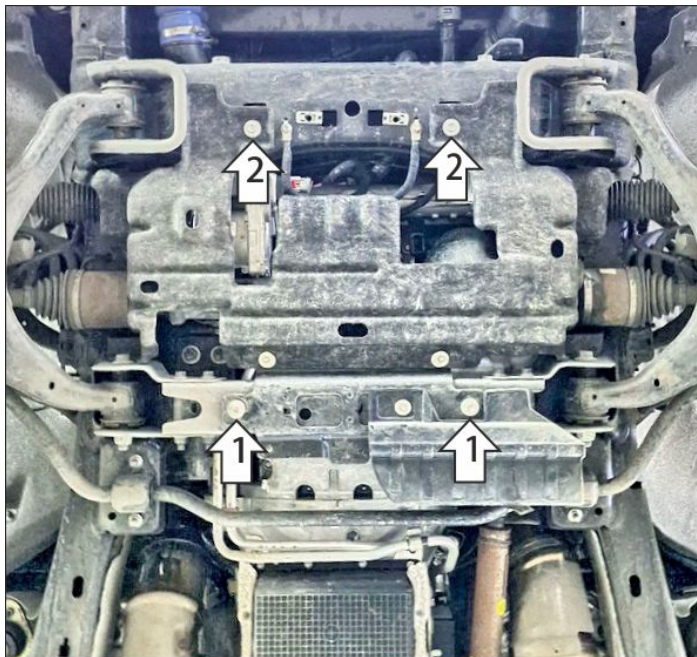


Марка	Модель	Объем	Год выпуска
Ford	Expedition	3.5	2024-н.в.

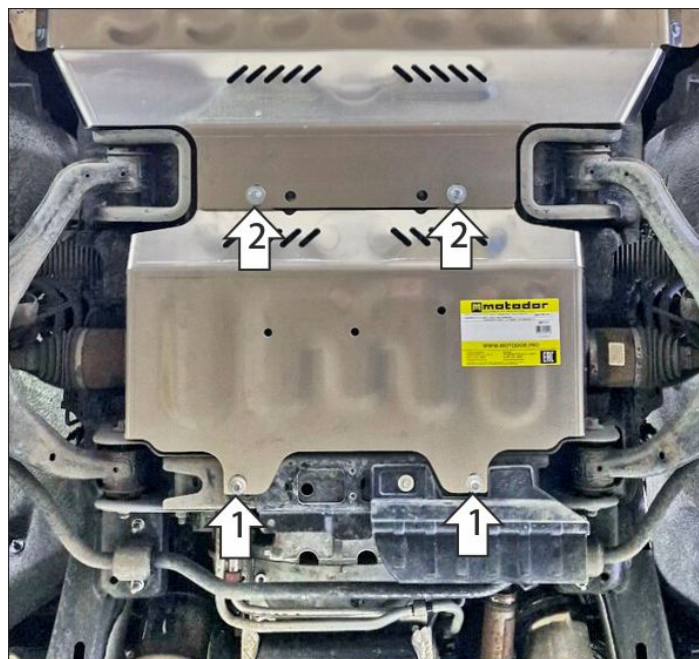


Комплект крепежа

## Автомобиль без защиты



## Автомобиль с защитой



## Порядок установки

Снять штатную стальную защиту проводов массы (больше не понадобится).

1. Под штатные болты крепления накладок поперечины рамы установить задние точки крепления защиты.
2. Под штатные болты крепления пыльника установить передние точки крепления защиты. Затянуть весь крепеж с требуемым усилием.

Компания оставляет за собой право вносить изменения в конструкцию и комплектацию продукции.  
Появились вопросы по установке? Заходите на сайт: [motodog.pro](http://motodog.pro) или звоните по номеру с сайта.

Версия инструкции от 12.05.2026 10:41:25