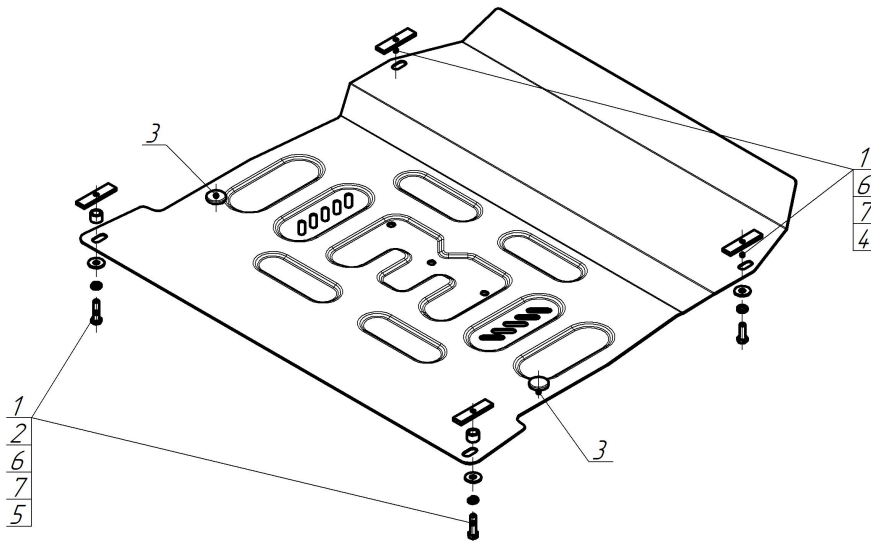


Защищаемые агрегаты: Двигатель, Коробка переключения передач

Материал защиты: 2 мм, Сталь



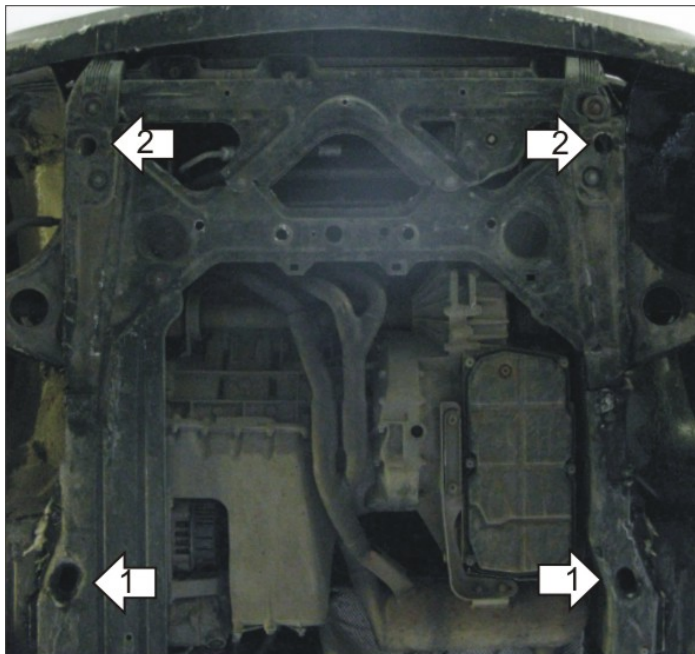
Марка	Модель	Объем	Год выпуска	Марка	Модель	Объем	Год выпуска
Mercedes-ben	A-class	1.4, 1.6, 1.7, 1.9, 2.1	1997-2004	Mercedes-ben	Vaneo	1.4, 1.6, 1.7, 1.9	2002-2005



**Комплект крепежа**

1		ПР 80x20x6 M10	4 шт	5		Болт DIN 933 – 8.8 10x040	2 шт
2		Проставка 15	2 шт	6		Шайба кузов. DIN 9021 M 10	4 шт
3		Демпфер	2 шт	7		Шайба Гровера DIN 127 В М10, средняя серия	4 шт
4		Болт DIN 933 – 8.8 10x030	2 шт				

## Автомобиль без защиты



## Автомобиль с защитой



## Порядок установки

1. Установить в отверстия на продольных балках передней подвески задние точки крепления Защиты при помощи ПР 80x20x6 M10, Проставок 15, Болтов M10x40, Шайб 10 и Гроверов 10.
2. Установить в отверстия подрамника в передней части моторного отсека передние точки крепления Защиты при помощи ПР 80x20x6 M10, Болтов M10x30, Шайб 10 и Гроверов 10.

Компания оставляет за собой право вносить изменения в конструкцию и комплектацию продукции.  
Появились вопросы по установке? Заходите на сайт: [motodog.pro](http://motodog.pro) или звоните по номеру с сайта.

Версия инструкции от 20.03.2026 10:36:02