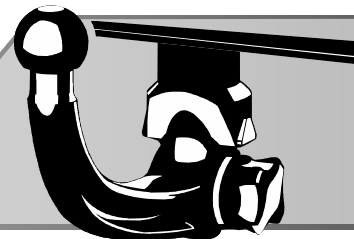


ORIS

ACPS



ACPS AUTOMOTIVE



©RUN



Сертификат соответствия
№ ЕАЭС RU C-RU.HA72.B.00248/22

Тягово-сцепное устройство **6759**,
с шаровым узлом типа **A**/
Towbar **6759** with ball type **A**

Без электрики/Without E-set

Артикул/Part number: 6759-A

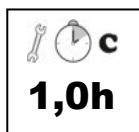
Kia Rio IV (FB)

2016 - 2020

Hyundai Solaris II (HCR)

2017 - ...

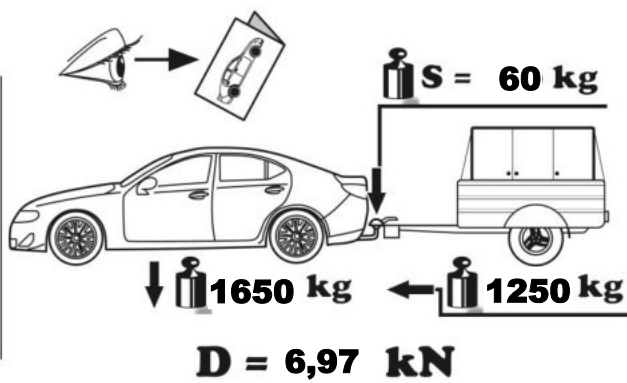
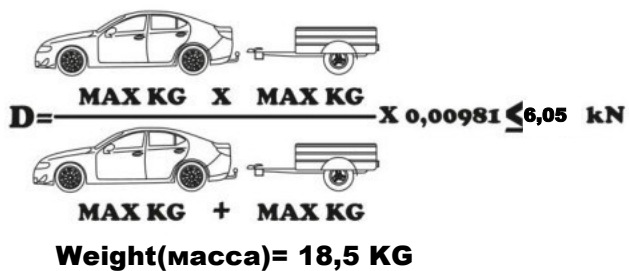
Порядок установки
Fitting instruction



ООО «Эй-Си-Пи-Эс Автомотив»
462800, Россия, Оренбургская обл.,
п. Новоorsk, ул. Шоссейная 18
Тел.: (3537) 42-88-24
(495) 799-13-46
info.novoorsk@orisauto.ru
<https://oris-farkop.ru>

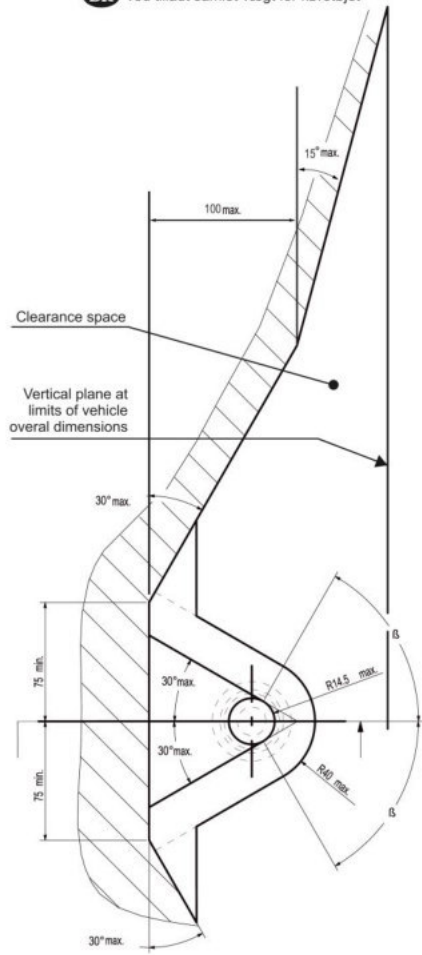
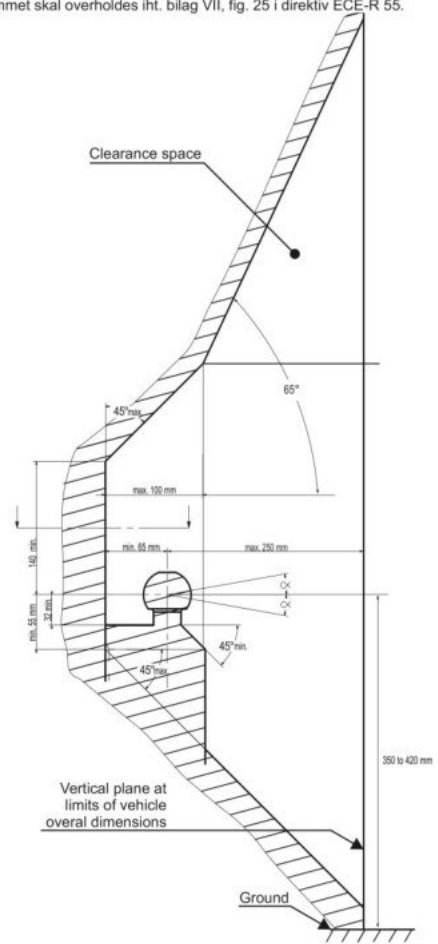


Пожалуйста, сохраняйте настоящую инструкцию в течение всего срока службы ТСУ.



- GB** The clearance specified in appendix VII, diagram 25 of guideline ECE-R 55 must be guaranteed.
- D** Der Freiraum nach Anhang VII, Abbildung 25 der Richtlinie ECE-R 55 ist zu gewährleisten.
- H** Az ECE-R 55 irányelv VII. mellékletében, a 25. ábrán a vonógömb elhelyezése számára előírt szabad tér-adatokat biztosítani kell.
- F** La zone de dégagement doit être garantie conformément à l'annexe VII, illustration 25 de la directive ECE-R 55.
- I** Deve essere garantito lo spazio libero secondo l'allegato VII, figura 25 della direttiva ECE-R 55.
- NL** De tussenuimte conform supplement VII, afbeelding 25 van de richtlijn ECE-R 55 moet in acht worden genomen.
- E** Debe garantizarse el espacio libre, conforme al anexo VII, figura 25 de la directiva comunitaria ECE-R 55.
- FIN** Vapaa tila on taattava direktiivin ECE-R 55 liitteen VII, kuvan 25 mukaisesti.
- S** Spelrummet enligt bilaga VII, figur 25 i riktlinje ECE-R 55 skall garanteras.
- N** Frirommet etter tillegg VII, figur 25 i direktiv ECE-R 55 skal overholdes.
- CZ** Volný prostor ve smyslu Přílohy VII, obr. 25 Směrnice č. ECE-R 55 musí být zaručen.
- PL** Należy zagwarantować wolną wysokość określoną na rysunku nr 25 dyrektywy ECE-R 55 zawartej w załączniku nr VII.
- RU** Необходимо обеспечить данные свободного пространства, предписанные для размещения тягового шарика в приложении VII, директивы ECE-R 55.
- DK** Frirommet skal overholdes iht. bilag VII, fig. 25 i direktiv ECE-R 55.

- GB** at laden weight of the vehicle
- D** bei zulässigem Gesamtgewicht des Fahrzeuges
- H** rakományal terhelt járműsúly esetén.
- F** pour poids total en charge autorisé du véhicule
- I** per un peso complessivo ammesso del veicolo
- NL** bij toelaatbaar totaal gewicht van het voertuig
- E** con peso total autorizado del vehículo
- FIN** ajoneuvon suurimmalla sallitulla kokonaispainolla
- S** vid fordonets tillfna totalvikt
- N** ved kjøretøyets tillatte totalvekt
- CZ** při celkové přípustné hmotnosti vozidla
- PL** w przypadku największej dozwolonej masy całkowitej
- RU** В случае нагруженного автомобиля.
- DK** ved tilladt samlet vægt for køretøjet



Производитель гарантирует, что данное изделие по используемым материалам, применяемой технологии производства и другим показателям, соответствует образцам, прошедшим испытания на прочность, и отвечает общим техническим требованиям Правил ЕЭК ООН N 55-01 и ТУ 29.32.30—002—94514952—2018. Во избежание возможных ошибок, перед установкой внимательно ознакомьтесь с инструкцией по монтажу и возможностью применения данного ТСУ к Вашему автомобилю.

ПРАВИЛА ЭКСПЛУАТАЦИИ И ТЕХНИЧЕСКОГО ОБСЛУЖИВАНИЯ

1. Техническое обслуживание ТСУ заключается в периодическом осмотре болтовых соединений ТСУ с автомобилем, крепления приборов электрооборудования и состояния окрашенной поверхности ТСУ. В целях предотвращения появления коррозии ТСУ необходимо содержать в чистоте от коррозионно-активных материалов (дорожная соль, грязь и влага). При обнаружении царапин, сколов поврежденное место необходимо обработать восстанавливающей краской, либо обратиться в сервисную службу.
2. Если автомобиль эксплуатируется без прицепа необходимо сцепной шар покрыть защитной смазкой и надеть защитный колпак. При сцепке прицепа с автомобилем шар должен быть смазан консистентной смазкой.
3. После фиксации сцепной головки прицепа на шаре ТСУ осуществлять страховочную связь прицепа с автомобилем, используя петлю на ТСУ для крепления страховочных цепей.
4. После пробега 1000 км с прицепом проверить затяжку всех резьбовых соединений ТСУ.
5. Не допускается буксировка прицепов полной массой, превышающей массу, указанную заводом-изготовителем транспортного средства, или фаркопа (что меньше), и со скоростью, превышающей ограничение для данного участка дороги. Перегрузка может привести к повреждению автомобиля и/или ТСУ. Такая перегрузка, в крайнем случае, может привести к отцеплению буксируемого автоприцепа, что может стать причиной серьезного ДТП и причинить вред пассажирам автомобиля и пешеходам.
6. Не допускается эксплуатация ТСУ при наличии трещин в сварных швах, серьезных повреждений, вмятин и разрывов металла на деталях ТСУ.
7. В случае движения автомобиля с прицепом в условиях бездорожья максимально допустимая нагрузка на ТСУ снижается на 50% от заявленной заводом-изготовителем нагрузки, скорость движения не должна превышать 30 км/ч.

ГАРАНТИЙНЫЕ ОБЯЗАТЕЛЬСТВА

1. ООО «Эй-Си-Пи-Эс Автмотив» гарантирует безотказную работу ТСУ в течение 24 месяцев со дня установки в специализированной мастерской, при условии его эксплуатации в полном соответствии с настоящей инструкцией, кроме случаев, когда ТСУ использовали не по назначению (в том числе перегруз).
2. Любые претензии принимаются во внимание только при наличии заполненного заказ-наряда или свидетельства об установке с печатью автотехнической мастерской или подписью установщика и двух этикеток с упаковки, с указанием контрольной массы ТСУ и коробки.
3. Изготовитель оставляет за собой право на изменение конструкции ТСУ, поэтому некоторые изменения, не ухудшающие его прочностные и потребительские качества, могут быть не отражены в настоящей инструкции.
4. ООО "Эй-Си-Пи-Эс Автмотив" гарантирует установку фаркопа на автомобиль модельного года, указанного в руководстве по установке. Производитель не гарантирует установку фаркопа на рестайлинговую (модернизированную) версию автомобиля. Претензии по таким случаям не принимаются.
5. Предприятие не несет ответственность за безопасность и надежность работы ТСУ в случае возникновения любых дефектов продукта в результате его использования не по назначению, включая перегрузку, некорректного монтажа, внесения потребителем изменений в его конструкцию, а также в случаях замены болтов и гаек с классом прочности ниже 8.8.

Если в результате эксплуатации или аварии поврежден какой-либо элемент ТСУ, дальнейшая его эксплуатация строго ЗАПРЕЩЕНА!

Изделие изготовлено в соответствии с ТУ29.32.30—002—94514952—2018 и признано годным к эксплуатации

Штамп ОТК

Дата изготовления

СВИДЕТЕЛЬСТВО ОБ УСТАНОВКЕ

ТСУ установлено на автомобиль: Модель VIN

Мы, как установщики ТСУ на данное транспортное средство подтверждаем, что точки крепления установки ТСУ на кузове автомобиля, а также процесс установки отвечаю т требованиям схемы монтажа, указанной в данной инструкции по монтажу.

М.П.

Дата установки

Подпись



- GB** Attention
- D** Achtung
- H** Figyelem
- F** Attention
- I** Attenzione
- NL** Let op
- E** Atención
- FIN** Huomio
- S** Varning
- N** Pass på
- CZ** Pozor
- PL** Uwaga
- RU** Внимание
- DK** Bemærk



- GB** Incorrect
- D** Falsch
- H** Helytelen
- F** Incorrect
- I** Sbagliato
- NL** Fout
- E** Incorrecto
- FIN** Väärä
- S** Fel
- N** Feil
- CZ** Špatně
- PL** Nieprawidłowo
- RU** Неправильно
- DK** Forkert



- GB** Correct
- D** Richtig
- H** Helyes
- F** Correct
- I** Giusto
- NL** Goed
- E** Correcto
- FIN** Oikea
- S** Rätt
- N** Riktig
- CZ** Správně
- PL** Prawidłowo
- RU** Правильно
- DK** Rigtig



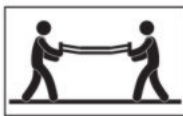
- GB** Inspect
- D** Überprüfen
- H** Vizsgálja meg
- F** Examiner
- I** Esaminare
- NL** Controleren
- E** Revise
- FIN** Tutki
- S** Kontrollera
- N** Undersøk
- CZ** Prohlédnout
- PL** Należy sprawdzić
- RU** Проверьте
- DK** Undersøg



- GB** In both sides
- D** Auf beiden Seiten
- H** Mindkét oldalon
- F** Tous les deux côtés
- I** Su entrambi i lati
- NL** Aan beide kanten
- E** En ambos lados
- FIN** Molempi sivu
- S** På båda sidorna
- N** På begge sider
- CZ** Na obou stranách
- PL** Z obu stron
- RU** На обеих сторонах
- DK** På begge sider



- GB** Manually
- D** Mit manueller Kraft
- H** Kézi erővel
- F** À la main
- I** Con forza manuale
- NL** Met de hand
- E** A mano
- FIN** Kädenvoimalla
- S** Manuellt
- N** Bruk bare håndkraft
- CZ** Ručně
- PL** Ręcznie
- RU** Вручную
- DK** Med manuel kraft



- GB** Only 2 persons may carry it
- D** Nur zu zweit ausführen
- H** Csak két személy végezheti el
- F** Toujours s'y mettre de deux
- I** Da eseguire soltanto in due
- NL** Alleen met 2 personen uitvoeren
- E** Operación que requiere dos personas
- FIN** Kahden hengen tehtävä
- S** Utförs endast av två personer
- N** Má utføres av to personer
- CZ** Provádět jen ve dvou
- PL** Wykonywać tylko w dwie osoby
- RU** Выполнять только вдвоем
- DK** Skal udføres af to personer



- GB** Remove
- D** Entsorgen
- H** Távolítsa el
- F** Rebuter
- I** Smaltire i rifiuti
- NL** Weggoien
- E** Tratamiento de residuos
- FIN** Poista
- S** Ta hand om avfallet
- N** Ta hånd om avfallet
- CZ** Vyhodit
- PL** Usunąć jako odpad
- RU** Удалить
- DK** Affald



- GB** Location/Position Arrow
- D** Positionspfeil
- H** Helyzetjelző nyíl
- F** Flèche de Position
- I** Freccia di posizione
- NL** Lokatie-/positiepil
- E** Flecha de posición
- FIN** Asentonuoli
- S** Positionpil
- N** Posisjonspil
- CZ** Šipka na pozici
- PL** Strzałka położenia
- RU** Стрелка положения
- DK** Lokaliseringspil



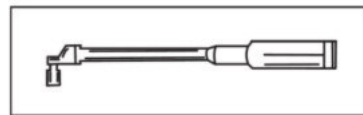
- GB** Movement Arrow
- D** Bewegungspfeil
- H** Mozgásirányjelző nyíl
- F** Flèche de mouvement
- I** Freccia di movimento
- NL** Richtingspil
- E** Flecha de movimiento
- FIN** Liikesuuntanuoli
- S** Rörelsepil
- N** Bevegelsespil
- CZ** Šipka pohybu
- PL** Strzałka kierunku ruchu
- RU** Стрелка хода
- DK** Bevægelsespil



- GB** Electrical connection
- D** Elektroanschluss
- H** Elektromos csatlakozás
- F** Connexion électrique
- I** Collegamento elettrico
- NL** Elektrische aansluiting
- E** Conexión eléctrica
- FIN** Sähköliitännä
- S** Elektrisk anslutning
- N** Elektrisk kontakt
- CZ** Elektrické připojení
- PL** Podłączenie do prądu
- RU** Электрическое соединение
- DK** Elektrisk forbindelse

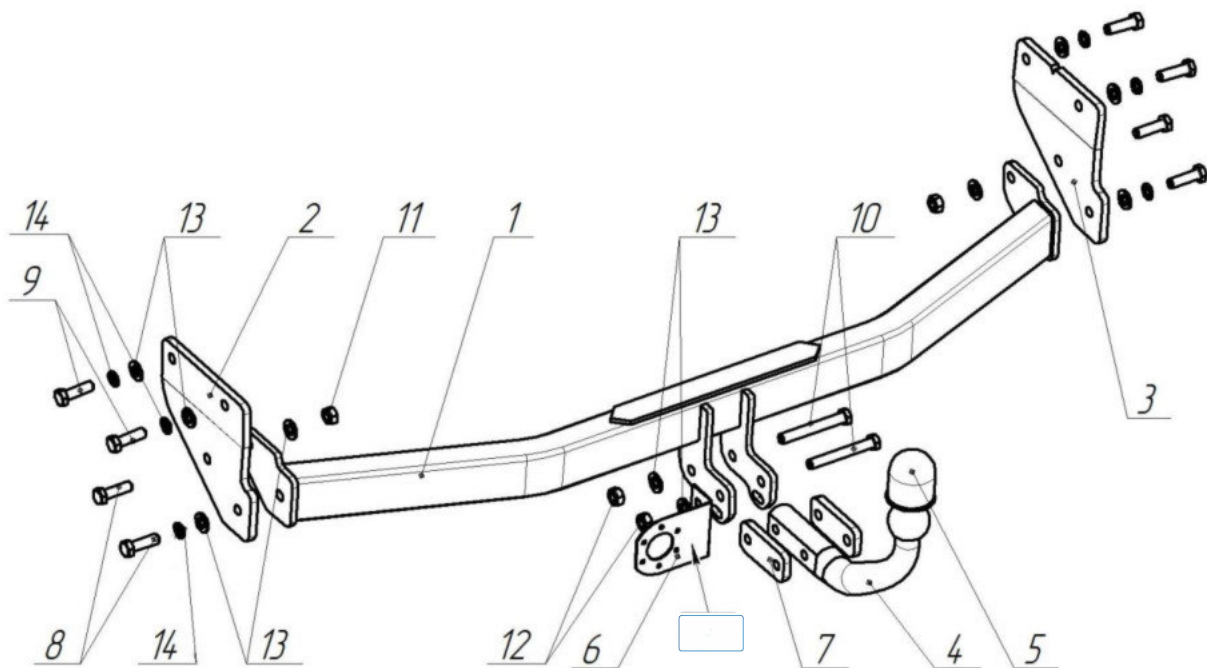


- GB** Protect it against corrosion
- D** Gegen Korrosion schützen
- H** Védje korrózió ellen
- F** Protéger contre la corrosion
- I** Proteggere dalla corrosione
- NL** Beschermen tegen corrosie
- E** Proteger contra la corrosión
- FIN** Suoja ruostumisesta
- S** Skydda mot korrosion
- N** Beskytt mot korrosjon
- CZ** Chránit proti korozi
- PL** Chronić przed korozją
- RU** Защищать от коррозии
- DK** Elektrisk forbindelse



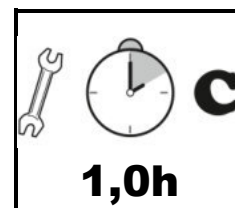
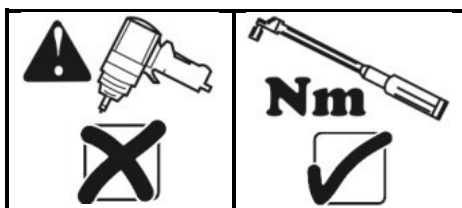
- GB** Tools Required
- D** Benötigte Werkzeuge
- H** Szükséges szerszámok
- F** Outils requis
- I** Strumenti necessari
- NL** Benodigd gereedschap
- E** Herramientas requeridas
- FIN** Tarvittavat työkalut
- S** Nödvändiga verktyg
- N** Nødvendige verktøy
- CZ** Potřebné nástroje
- PL** Potrzebne narzędzia
- RU** Необходимые инструменты
- DK** Nødvendige værktøjer

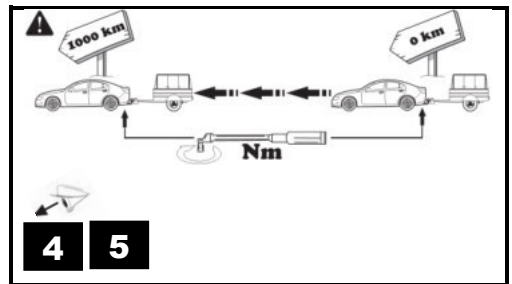
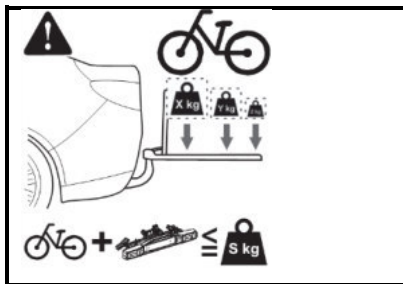
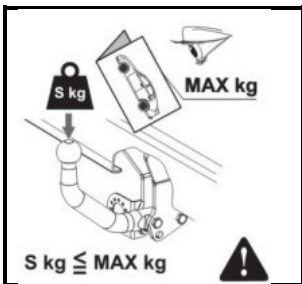
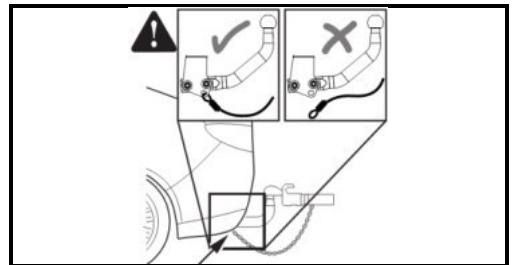
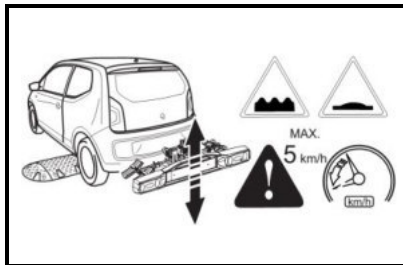
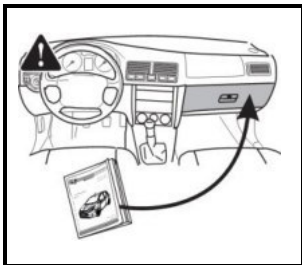
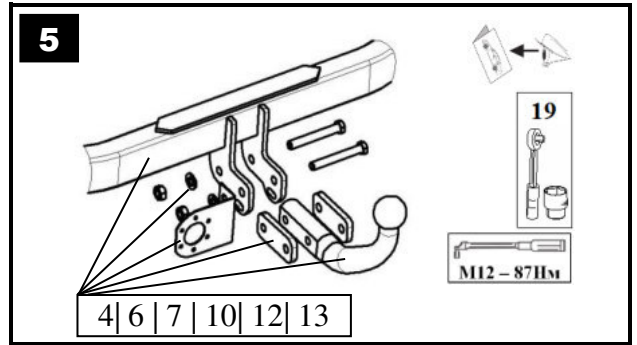
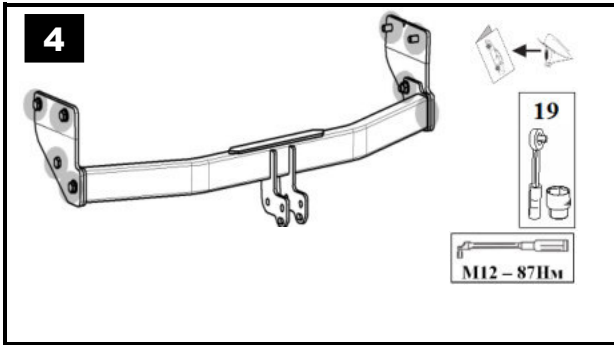
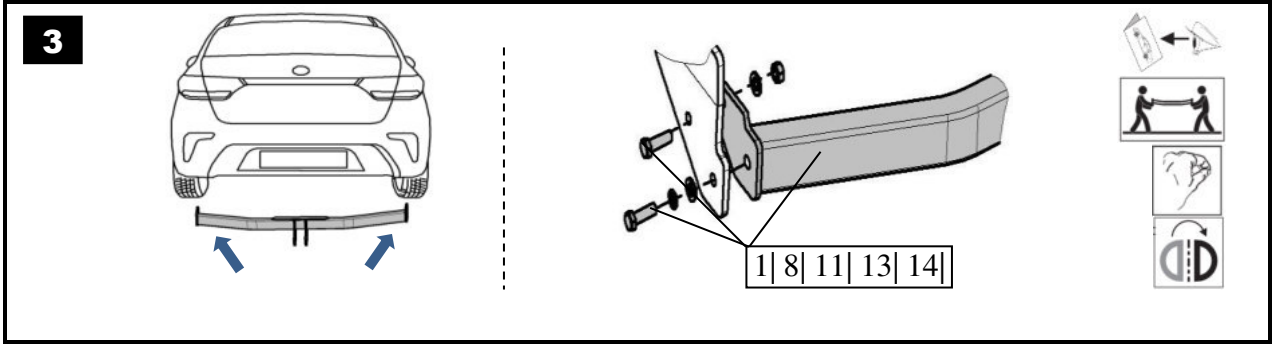
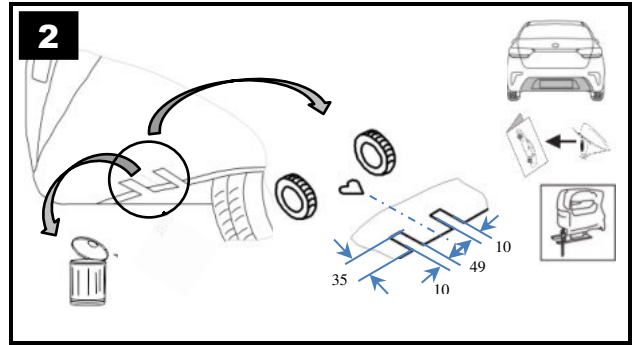
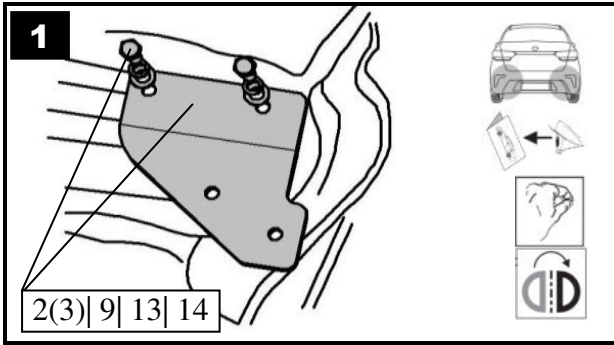




1		6759.01.00.00.00	1x
2		6759.00.00.00.01	1x
3		6759.00.00.00.02	1x
4		8840	1x
5		022104	1x
6		БАФ 0168	1x
7		ВН-0112-00-01 Пластина 10 мм	2x
			1x

8		M12x40	8.8	87Nm	4x
9		M12x1,25x40	8.8	87Nm	4x
10		M12x1,25x90	8.8	87Nm	2x
11		M12 с/контр.	8.8	87Nm	2x
12		M12x1,25 с/контр.	8.8	87Nm	2x
13		C12			10x
14		12Л пружин.			6x







СЕРТИФИКАТ СООТВЕТСТВИЯ

№ ЕАЭС RU C-RU.HA72.B.00248/22

Серия **RU** № **0354969**

ОРГАН ПО СЕРТИФИКАЦИИ Орган по сертификации Общества с ограниченной ответственностью "Независимая Сертификация Систем Менеджмента Качества". Место нахождения (адрес юридического лица): 121471, Российская Федерация, город Москва, улица Рябиновая, дом 61А, строение 1, этаж 3, комната 5. Адрес места осуществления деятельности: 115054, Российская Федерация, город Москва, улица Дубининская, дом 33 Б. Уникальный номер записи об аккредитации в реестре аккредитованных лиц: RA.RU.10HA72. Дата решения об аккредитации: 12.09.2018. Телефон: +74957752099. Адрес электронной почты: info@certifikaciya-smk.ru

ЗАЯВИТЕЛЬ ОБЩЕСТВО С ОГРАНИЧЕННОЙ ОТВЕТСТВЕННОСТЬЮ "ЭЙ-СИ-ПИ-ЭС АВТОМОТИВ"
Место нахождения (адрес юридического лица) и адрес места осуществления деятельности: 462800, Россия, Оренбургская область, Новоорский район, поселок Новоорск, улица Шоссейная, дом 18
Основной государственный регистрационный номер 1065635004478.
Телефон: +73537428824. Адрес электронной почты: info.novoorsk@orisauto.ru

ИЗГОТОВИТЕЛЬ ОБЩЕСТВО С ОГРАНИЧЕННОЙ ОТВЕТСТВЕННОСТЬЮ "ЭЙ-СИ-ПИ-ЭС АВТОМОТИВ"
Место нахождения (адрес юридического лица) и адрес места осуществления деятельности по изготовлению продукции: 462800, Россия, Оренбургская область, Новоорский район, поселок Новоорск, улица Шоссейная, дом 18

ПРОДУКЦИЯ Компоненты транспортных средств. Тягово-сцепные устройства класса А50-Х, торговой марки "ORIS", артикулы: (согласно приложению - бланк № 0892905). Продукция изготовлена в соответствии с ТУ 29.32.30-002-94514952-2018 «Тягово-сцепные устройства для автомобилей. Технические условия».

Серийный выпуск

КОД ТН ВЭД ЕАЭС 8708999709

СООТВЕТСТВУЕТ ТРЕБОВАНИЯМ

Технического регламента Таможенного союза "О безопасности колесных транспортных средств" (ТР ТС 018/2011)

СЕРТИФИКАТ СООТВЕТСТВИЯ ВЫДАН НА ОСНОВАНИИ

Протокола испытаний № 0617/7АТС-2022 от 08.07.2022 года, выданного Испытательной лабораторией «АвтоТракторные Средства» Испытательного центра Общество с ограниченной ответственностью «ПРОММАШ ТЕСТ» (уникальный номер записи об аккредитации в реестре аккредитованных лиц RA.RU.21HA71)
Сертификата соответствия системы менеджмента качества требованиям ГОСТ Р ИСО 9001-2015, № 01 100.1500938, применительно к разработке и производству тягово-сцепных устройств и деталей, срок действия с 05.10.2021 по 04.10.2024 года Органа по сертификации "TUV Rheinland Cert GmbH" регистрационный номер аттестата аккредитации D-ZM-16031-01-00
Схема сертификации: 2с

ДОПОЛНИТЕЛЬНАЯ ИНФОРМАЦИЯ Правила ООН № 55-01 "Единообразные предписания, касающиеся официального утверждения механических сцепных устройств составов транспортных средств". Условия хранения, срок хранения (службы, годности) продукции указаны в прилагаемой к продукции эксплуатационной документации. Модельный ряд автомобилей, на которых разрешено использование определенного типа ТСУ, регламентирует «Инструкция по монтажу».

**СРОК ДЕЙСТВИЯ С
ВКЛЮЧИТЕЛЬНО**

13.07.2022

ПО

12.07.2026

Руководитель (уполномоченное
лицо) органа по сертификации

Эксперт (эксперт-аудитор)
(эксперты (эксперты-аудиторы))

(подпись)

(подпись)



Басимов Дмитрий Фанилевич
(Ф.И.О.)

Фролкина Нина Александровна
(Ф.И.О.)

ПРИЛОЖЕНИЕ

К СЕРТИФИКАТУ СООТВЕТСТВИЯ № ЕАЭС RU C-RU.HA72.B.00248/22

Серия RU № 0892905

Перечень продукции, на которую распространяется действие сертификата соответствия

Код (коды) ТН ВЭД ЕАЭС	Наименование, типы, марки, модели продукции, составные части изделия или комплекса	Обозначение документации, по которой выпускается продукция
8708999709	Компоненты транспортных средств. Тягово-сцепные устройства класса А50-X, торговой марки "ORIS", артикулы:	ТУ 29.32.30-002-94514952-2018 «Тягово-сцепные устройства для автомобилей. Технические условия.»
	1150-A, 1165-A, 1171-A, 1173-A, 1174-A, 1174-AW, 1175-A, 1176-A, 1178-A, 1182-A, 1183-A, 1184-A, 1185-A, 1186-A, 1203-A, 1203-AW, 1205-A, 1205-AW, 1206-A, 1206-AW, 1206-H, 1206-HW, 1216-AW, 1218-A, 1218-AW, 1219-AW, 1219-AW, 1223-ANP, 1223-ANW, 1228-AN, 1229-E, 1230-EN, 1230-EW, 1231-A, 1232-A, 1233-AN, 1234-A, 1238-EN, 1240-A, 1241-A, 1242-A, 1243-A, 1244-F, 1416-F, 1417-A, 1418-A, 1418-AW, 1420-A, 1420-AW, 1421-A, 1421-AW, 1422-A, 1422-AW, 1425-A, 1426-A, 1427-A, 1427-AW, 1428-A, 1428-AW, 1429-A, 1429-AW, 1432-A, 1433-AN, 1436-A, 1437-F, 1438-A, 1439-A, 1440-A, 1441-A, 1442-F, 1443-A, 1905-A, 1909-A, 1909-AW, 1911-A, 1911-AW, 1918-ANP, 1920-A, 1920-AW, 1922-A, 1922-AW, 1924-A, 1925-A, 1926-AK41, 1926-AD2, 1927-A, 1928-A, 1929-F, 2103-A, 2104-AD2, 2105-A, 2106-A, 2107-AD2, 2108-A, 2109-F, 2111-A, 2116-A, 2116-AW, 2133-A, 2133-AW, 2137-A, 2137-AW, 2150-A, 2150-AW, 2151-A, 2152-E, 2153-AK41, 2153-AD2, 2154-AK41, 2154-AD2, 2155-A, 2156-AK41, 2156-AD2, 2157-A, 2158-AK41, 2158-AD2, 2159-A, 2181-A, 2182-F, 2185-A, 2186-A, 2187-A, 2187-AW, 2192-F, 2193-A, 2194-A, 2194-AW, 2195-A, 2195-AW, 2198-A, 2210-A, 2214-AD2, 2215-AD2, 2217-A, 2219-F, 2250-F, 2251-A, 2252-AN, 2254-F, 2255-AK41, 2255-AD2, 2256-AK41, 2256-AD2, 2257-A, 2259-A, 2260-AK41, 2260-AD2, 2527-A, 2527-AW, 2555-A, 2556-A, 2557-A, 2558-A, 2559-A, 2560-A, 2626-A, 2626-AW, 2627-A, 2633-A, 2633-AW, 2634-F, 2634-FW, 2635-A, 2636-A, 2637-F, 2639-A, 2640-F, 2731-A, 2731-AW, 2817-A, 2817-AW, 2819-A, 2820-F, 2850-A, 2850-AW, 2850-AOD, 2850-AODW, 2850-F, 2850-FW, 2851-A, 2851-AW, 2852-A, 2856-A, 3002-A, 3003-A, 3004-A, 3005-A, 3006-F, 3007-AOD, 3008-F, 3009-AD2, 3010-E, 3011-F, 3012-AK41, 3012-AD2, 3014-F, 3015-F, 3016-F, 3017-F, 3018-FL, 3019-FL, 3021-A, 3022-F, 3022-FW, 3032-A, 3032-AW, 3032-AOD, 3032-AODW, 3033-A, 3033-AW, 3034-AN, 3034-AW, 3035-AN, 3035-AW, 3036-A, 3036-AW, 3041-A, 3041-AW, 3041-AOD, 3041-AODW, 3042-A, 3042-AW, 3043-A, 3043-AW, 3054-A, 3054-AW, 3054-AOD, 3054-AODW, 3054-F, 3054-FW, 3056-A, 3056-AW, 3059-A, 3059-AW, 3062-A, 3062-AW, 3063-AOD, 3063-AODW, 3065-F, 3065-FW, 3067-A, 3067-AW, 3068-A, 3068-AW, 3069-A, 3069-AW, 3071-AL, 3071-ALW, 3072-AL, 3072-ALW, 3073-A, 3073-AW, 3074-F, 3075-AK41, 3075-AD2, 3076-AK4, 3077-A, 3077-AW, 3079-FL, 3079-FLW, 3081-AN, 3082-AK41OD, 3082-AK41ODW, 3083-AK41OD, 3083-AK41ODW, 3084-A, 3085-A, 3086-FL, 3087-A, 3088-F, 3089-FL, 3090-FL, 3091-FL, 3092-F, 3093-F, 3094-A, 3095-A, 3096-AOD, 3097-A, 3098-AN, 3099-A, 3303-A, 3303-AW, 3307-A, 3307-AW, 3309-A, 3310-A, 3310-AW, 3311-A, 3312-A, 3313-F, 3318-A, 3320-A, 3322-A, 3323-A, 3325-A, 3326-F, 3327-A, 3328-A, 3401-A, 3401-AW, 3550-A, 3550-AW, 3551-A, 3553-A, 3555-AK6, 3555-AD2, 3556-AK41, 3556-AD2, 3557-A, 3558-AK41, 3558-AD2, 3559-AK41, 3559-AD2, 3560-A, 3806-A, 3806-AW, 3930-A, 3936-A, 3936-AW, 3945-A, 3945-AW, 3948-A, 3948-AW, 3949-A, 3949-AW, 3950-A, 3950-AW, 3957-A, 3958-F, 3958-FW, 3960-A, 3961-A, 3963-A, 3963-AW, 3964-A, 3964-AW, 3966-A, 3967-A, 3967-AW, 3968-A, 3968-AW, 3970-F, 3970-FW, 3971-A, 3971-AW, 3973-A, 3973-AW, 3974-A, 3975-F, 3976-A, 3979-A, 3982-F, 3984-F, 3985-A, 3986-A, 3987-A, 4110-A, 4122-A, 4123-AOD, 4124-A, 4124-AW, 4125-F, 4125-FW, 4126-F, 4126-FW, 4151-A, 4151-AW, 4152-A, 4152-AW, 4153-F, 4153-FW, 4154-A, 4154-AW, 4159-A, 4160-A, 4160-AW, 4163-A, 4165-F, 4166-A, 4167-AOD, 4169-A, 4170-A, 4171-AK4, 4172-A, 4173-A, 4174-AD2, 4220-A, 4221-A, 4221-AW, 4222-A, 4224-A, 4226-A, 4227-A, 4227-AW, 4235-A, 4235-AW, 4237-A, 4237-AW, 4239-A, 4239-AW, 4241-A, 4241-AW, 4242-A, 4242-AW, 4243-A, 4243-AW, 4244-A, 4244-AW, 4246-A, 4246-AW, 4253-A, 4253-AW, 4255-A, 4255-AW, 4256-AN, 4258-A, 4260-A, 4261-A, 4262-A, 4263-A, 4264-A, 4265-A, 4266-A, 4267-AN, 4268-A, 4269-A, 4270-A, 4271-A, 4310-A, 4316-F, 4323-A, 4323-AW, 4331-A, 4331-AW, 4334-A, 4334-AW, 4337-A, 4337-AW, 4350-A, 4350-AW, 4351-A, 4351-AW, 4353-A, 4353-AW, 4355-A, 4355-AW, 4357-A, 4357-AW, 4360-F, 4360-FW, 4362-A, 4362-AW, 4365-A, 4365-AW, 4369-F, 4370-A, 4370-AW, 4371-A, 4371-AW, 4372-A, 4373-A, 4374-A, 4375-A, 4376-A, 4377-AN, 4378-A, 4379-A, 4380-F, 4381-E, 4382-A, 4383-A, 4384-A, 4385-A, 4511-A, 4521-A, 4521-AW, 4522-A, 4522-AW, 4526-A, 4527-A, 4528-A, 4529-A, 4534-A, 4535-A, 4536-A, 4537-A, 4716-A, 4721-A, 4722-AD2, 4750-AN, 4751-A, 4752-A, 4753-A, 4754-A, 4755-AK41N, 4755-AD2, 4756-AK41, 4756-AD2, 4757-A, 4758-A, 4759-AD2, 4760-A, 4761-AK41, 4761-AD2, 4762-A, 4810-A, 4810-AW, 4816-A, 4851-A, 4852-A, 4853-AK41, 4853-AD2, 4854-A, 4855-AD2, 4856-A, 5206-A, 5206-AW, 5224-A, 5224-AW, 5250-A, 5250-AW, 5251-A, 5251-AW, 5252-A, 5252-AW, 5253-A, 5253-AW, 5254-A, 5254-AW, 5255-A, 5255-AW, 5256-A, 5256-AW, 5257-F, 5258-A, 5258-AW, 5259-A, 5259-AW, 5260-A, 5260-AW, 5261-A, 5261-AW, 5262-A, 5264-A, 5266-A, 5268-A, 5270-A, 5271-A, 5272-A, 5505-A, 5505-AW, 5506-A, 5506-AW, 5518-A, 5518-AW, 5531-A, 5531-AW, 5533-A, 5534-A, 5535-A, 5536-A, 5601-F, 5601-FW, 5602-F, 5602-FW, 5605-F, 5605-FW, 5606-AN, 5606-AW, 5607-AN, 5607-AW, 5608-A, 5608-AW, 5611-A, 5611-AW, 5612-F, 5612-FW, 5613-F, 5614-F, 5615-F, 5616-A, 5617-F, 5618-A, 5619-F, 6301-A, 6301-AW, 6302-A, 6302-AW, 6303-A, 6303-AW, 6308-A, 6308-AW, 6309-A, 6309-AW, 6310-A, 6311-A, 6312-A, 6313-A, 6314-A, 6315-A, 6316-A, 6317-A, 6451-A, 6451-AW, 6452-A, 6452-AW, 6453-F, 6453-FW, 6455-A, 6455-AW, 6456-A, 6501-A, 6501-AU, 6501-AW, 6501-H, 6501-HW, 6505-AN, 6505-AU, 6505-AW, 6506-A, 6506-AU, 6508-A, 6508-AU, 6509-E, 6510-A, 6511-A, 6512-A, 6513-E, 6705-A, 6719-A, 6719-AW, 6732-A, 6732-AW, 6733-A, 6733-AW, 6734-A, 6734-AW, 6736-A, 6736-AW, 6737-A, 6737-AW, 6740-F, 6740-FW, 6741-A, 6741-AW, 6743-A, 6743-AW, 6744-A, 6744-AW, 6745-A, 6745-AW, 6746-A, 6746-AW, 6748-A, 6748-AW, 6749-A, 6749-AW, 6751-A, 6751-AW, 6753-A, 6754-A, 6755-A, 6756-A, 6757-A, 6758-A, 6759-A, 6760-A, 6761-AN, 6762-A, 6763-A, 6764-A, 6765-A, 6766-A, 6767-A, 6768-A, 6769-A, 6770-A, 6771-A, 6772-A, 6773-A, 6774-A, 7010-AN, 7011-A, 7012-AK41, 7012-AD2, 7013-AK41, 7013-AD2, 7014-A, 7015-A, 7016-AD2, 7017-AD2, 7351-A, 7353-A, 7354-A, 7355-AK41, 7355-AD2, 7356-A, 7357-AK41, 7357-AD2, 7358-A, 7359-AD2, 7360-A, 7603-A, 7603-AW, 7604-A, 7604-AW, 7605-A, 7607-A, 7609-A, 7610-A, 7611-A, 7611-AN, 7612-A, 7613-A, 7613-AN, 7614-A, 7615-A, 7616-A, 7617-A, 7618-A, 7619-A, 8001-F, 8002-E, 8003-E, 8005-F, 8006-F, 8007-F, 8008-E, 8010-A, 8011-A, 8012-A, 9001-A, 9001-AW, 9003-A, 9004-A, 9006-A, 9008-A, 9010-A, 9011-F, 9012-A, 9013-A, 9014-A, 9014-AN, 9015-A, 9016-A, 9017-A, 9018-A, 9019-A, 9020-A, 9021-F, 9022-F, 9023-A, БAF-8001	

Руководитель (уполномоченное лицо) органа по сертификации

[Подпись]
(подпись)



Баскин Дмитрий Фанилевич
(ф.и.о.)

Эксперт (эксперт-аудитор) (эксперты (эксперты-аудиторы))

[Подпись]
(подпись)

Морозкина Анна Александровна
(ф.и.о.)