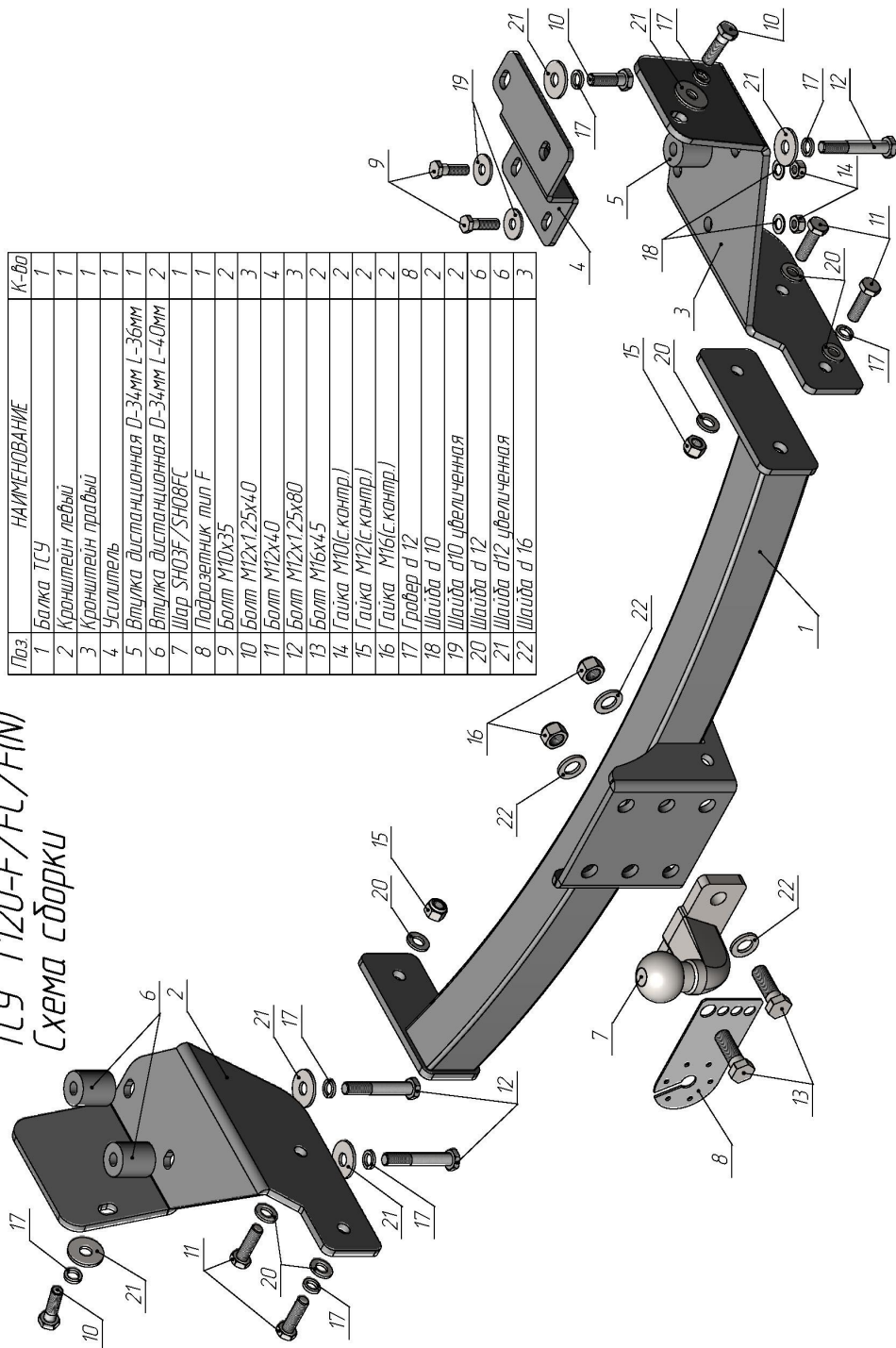


ТСУ "T120-F/FC/F(N)"  
Схема сборки

Поз	НАИМЕНОВАНИЕ	К-во
1	Балка ТСУ	1
2	Кронштейн левый	1
3	Кронштейн правый	1
4	Усилитель	1
5	Втулка дистанционная D-34мм L-36мм	1
6	Втулка дистанционная D-34мм L-40мм	2
7	Шар SH03F/SH08FC	1
8	Подразетчик тип F	1
9	Болт M10x35	2
10	Болт M12x1,25x40	3
11	Болт M12x40	4
12	Болт M12x1,25x80	2
13	Болт M16x45	3
14	Гайка M10(с.контр.)	2
15	Гайка M12(с.контр.)	2
16	Гайка M16(с.контр.)	2
17	Гайка d 12	8
18	Шайба d 10	2
19	Шайба d10 увеличенная	2
20	Шайба d12	6
21	Шайба d12 увеличенная	6
22	Шайба d 16	3



## TOYOTA HIGHLANDER

2013 - ..... Г. В.

Артикул	D(кН)	S(кг)	T(кг)	C(кг)
T120-F	11,4	100	2755	2000
T120-FC	8,2	50	2755	1200

D = g \* TC/T + C (горизонтальная сила, действующая между тягачом и прицепом)  
S — статическая вертикальная нагрузка на шар ТСУ  
T — технически допустимая масса тягача

C — масса, передаваемая на грунт осью или осями прицепа с центральной расположенной осью, когда он сцеплен с тягачом и загружен до технически допустимой максимальной массы

**Тягово-сцепное устройство (T120-F/T120-F(N)/T120-FC) для TOYOTA Highlander 2013 - .... г. в. предназначено для сцепки легкового автомобиля с буксируемым прицепом полной массой до 2000 кг/1200 кг, скорость автопоезда не должна превышать 80 км/час.**

Технические характеристики ТСУ соответствуют ГОСТ Р 41.55-2005 (Правила ЕЭК ООН №55) «Единообразные предписания, касающиеся механических сцепных устройств. Состав транспортных средств».

Изготовитель постоянно совершенствует ТСУ, поэтому некоторые конструктивные изменения могут быть не отражены в настоящем издании.

### 1. ТЕХНИЧЕСКИЕ ДАННЫЕ

Тип соединения: шаровой Диаметр сцепного шара: 50 мм Масса комплекта ТСУ: 21,44/21,48/21 кг

### 2. КОМПЛЕКТ ПОСТАВКИ

ТСУ (T120-F/T120-F(N)/T120-FC)

для TOYOTA HIGHLANDER..... 1 шт. Паспорт изделия..... 1 шт.

Пакет комплектующих..... 1 шт.

### 3. МОНТАЖ ТСУ

**Установка ТСУ должна осуществляться только в сервисных центрах, имеющих лицензию на данный вид работ. Перед установкой ТСУ внимательно ознакомьтесь с настоящей инструкцией. Предварительно очистите резьбовые соединения от краски (при необходимости).**

**Внимание: все резьбовые соединения, при установке, изначально не затягивать!**

- Перед тем, как произвести монтаж ТСУ, автомобиль необходимо установить на смотровой яме, отсоединить аккумуляторную батарею, затормозить автомобиль стояночным тормозом, под колеса положить упоры.
- Работу по монтажу должны производить два человека, соблюдая меры предосторожности.
- Перед установкой ТСУ необходимо демонтировать буксировочные проушины и левую пластиковую защиту бампера.
- Закрепите кронштейны ТСУ (2, 3) к лонжеронам автомобиля болтами M12x1,25x40 (10) и M12x1,25x80 (12), используя втулки (6) слева и усилитель (4) и втулку (5) справа, установив буксировочную проушину поверх кронштейна (2).
- Установите на место левую пластиковую защиту бампера (предварительно сделав вырез под кронштейн в боковой части защиты).
- Закрепите балку ТСУ (1) к кронштейнам (2, 3) болтами M12x40 (11).
- Установите на ТСУ съемный шар (7) и штепсельный разъем (ШР).
- Подсоедините жгут проводов от ШРа к электропроводке автомобиля (рекомендуется установка «Блока управления (smart connect) SM-3,0», артикул и схему подключения см. на [www.leader-plus.ru](http://www.leader-plus.ru)).
- Подсоедините аккумуляторную батарею и проверьте действие сигналов.

### Моменты затяжки резьбовых соединений

Номинальный диаметр резьбы	Шаг резьбы**, мм	Гайка (класс прочности по ГОСТ 1759-70)					Болт (класс прочности по ГОСТ 1759-70)				
		4;5;6	5;6	6;8	8;10	10;12	5.8	6.8	8.8	10.9	12.9
8	1,25	1,6	1,8	2,5	3,6	4,0	1,6	1,8	2,5	3,6	4,0
10	1,25	3,2	3,6	5,6	7,0	9,0	3,2	3,6	5,6	7,0	9
12	1,25	5,6	6,2	10,0	12,5	16,0	5,6	6,2	10,0	12,5	16,0
14	1,5	8,0	10,0	16,0	20,0	25,0	8,0	10,0	16,0	20,0	25,0
16	1,5	11,0	14,0	22,0	32,0	36	11,0	14,0	22,0	32,0	36

\*\*При применении резьбовых соединений с крупным шагом момент затяжки назначается по этой же таблице.