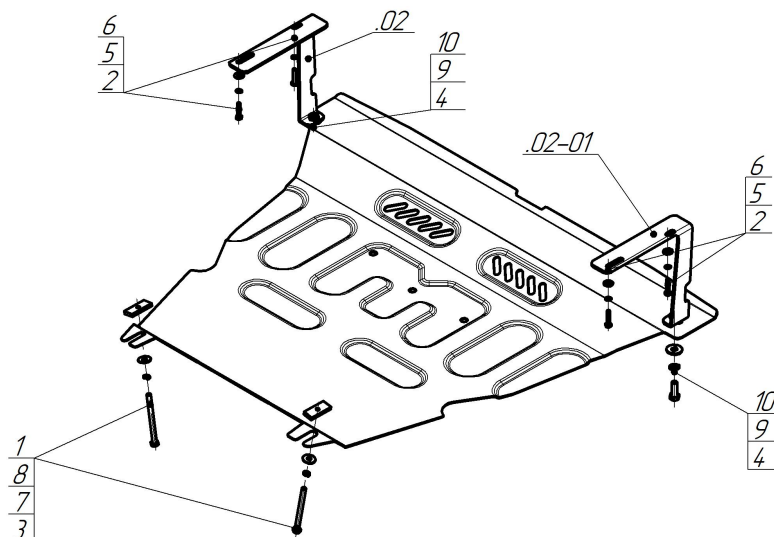


Защищаемые агрегаты: Двигатель, Коробка переключения передач

Материал защиты: 2 мм, Сталь



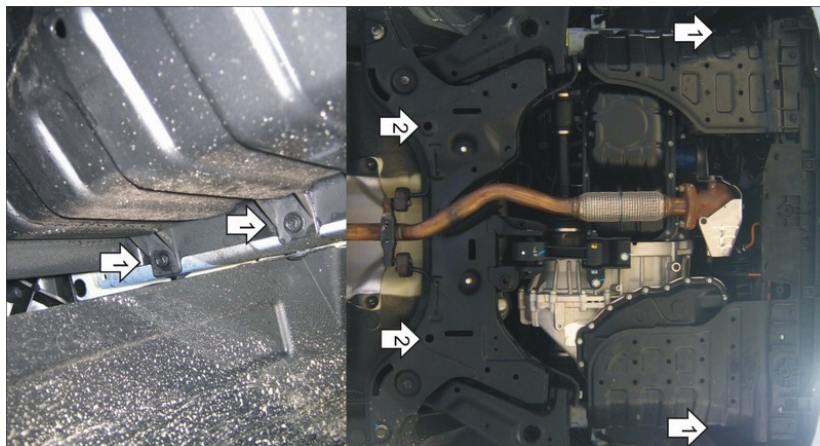
Марка	Модель	Объем	Год выпуска
KIA	Picanto	1.0, 1.2	2011-2017



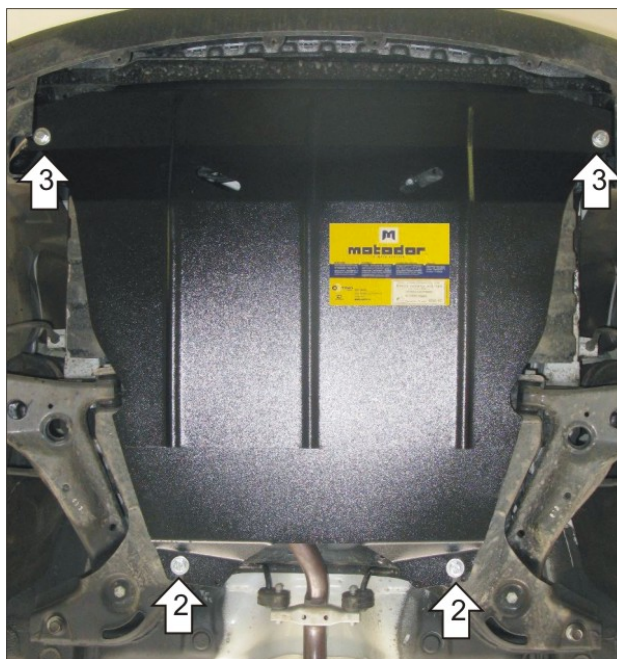
Комплект крепежа

02		Балка		5		Шайба Гровера DIN 127 B M06, средняя серия	4 шт
02-01		Балка		6		Шайба кузов. DIN 9021 M 06	4 шт
1		ПР 50x20x6 M8	2 шт	7		Шайба Гровера DIN 127 B M08, средняя серия	2 шт
2		Болт DIN 933 – 8.8 06x030	4 шт	8		Шайба кузов. DIN 9021 M 08	2 шт
3		Болт DIN 933 – 8.8 08x100	2 шт	9		Шайба Гровера DIN 127 B M10, средняя серия	2 шт
4		Болт DIN 933 – 8.8 10x030	2 шт	10		Шайба кузов. DIN 9021 M 10	2 шт

Автомобиль без защиты



Автомобиль с защитой



Порядок установки

1. Закрепить Кронштейны к передней части лонжеронов, совместив с крепежом пыльников, используя Болты М6х30, Шайбы и Гр. Шайбы 6.
2. Закрепить в отверстиях нижней части подрамника передней подвески ПР50х20х6 М8 и наживить Болты М8х100 с Шайбами и Гр. Шайбами 8. Завести задние точки крепления защиты.
3. Закрепить передние точки защиты к Кронштейнам Болтами М10х30 с Шайбами и Гр. Шайбами 10.

Компания оставляет за собой право вносить изменения в конструкцию и комплектацию продукции.
Появились вопросы по установке? Заходите на сайт: motodog.pro или звоните по номеру с сайта.

Версия инструкции от 22.05.2026 13:39:15