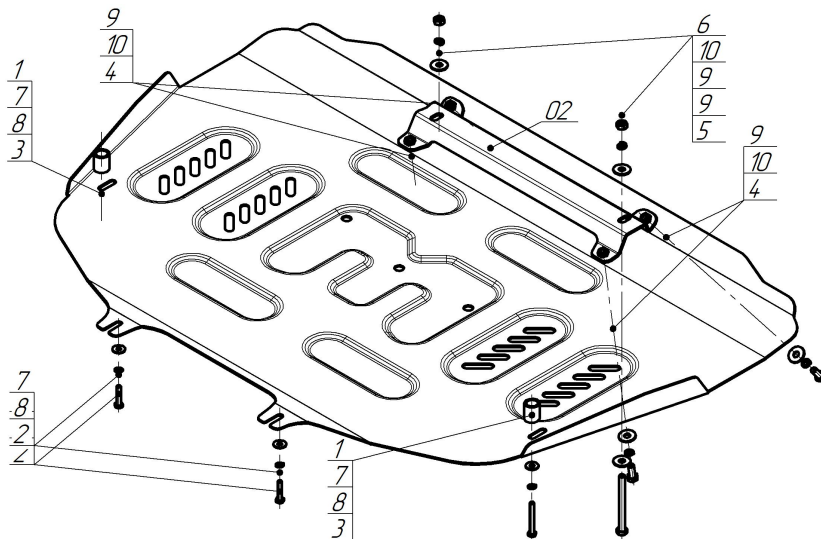


Защищаемые агрегаты: Двигатель, Передний электромотор

Материал защиты: 4 мм, Сталь



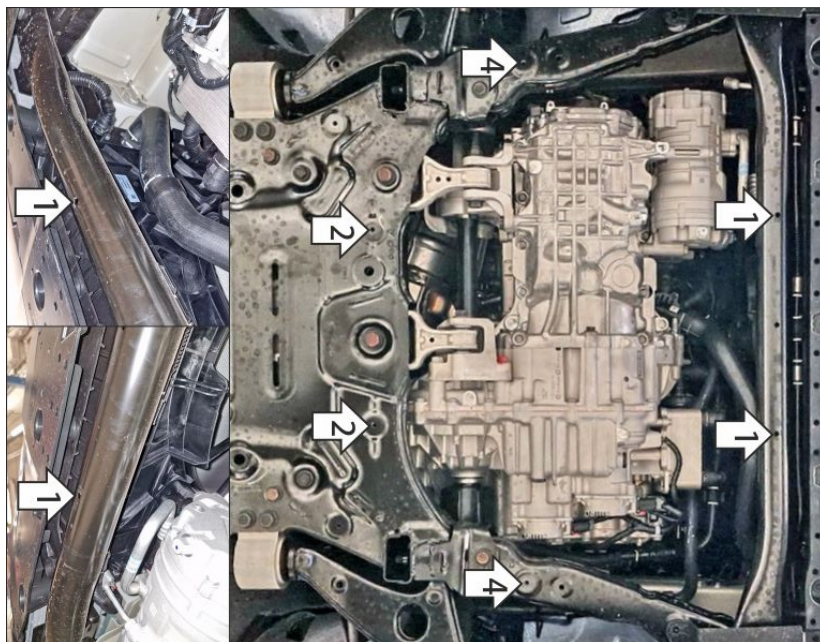
Марка	Модель	Объем	Год выпуска
Gac	S7	1.5	2025-н.в.



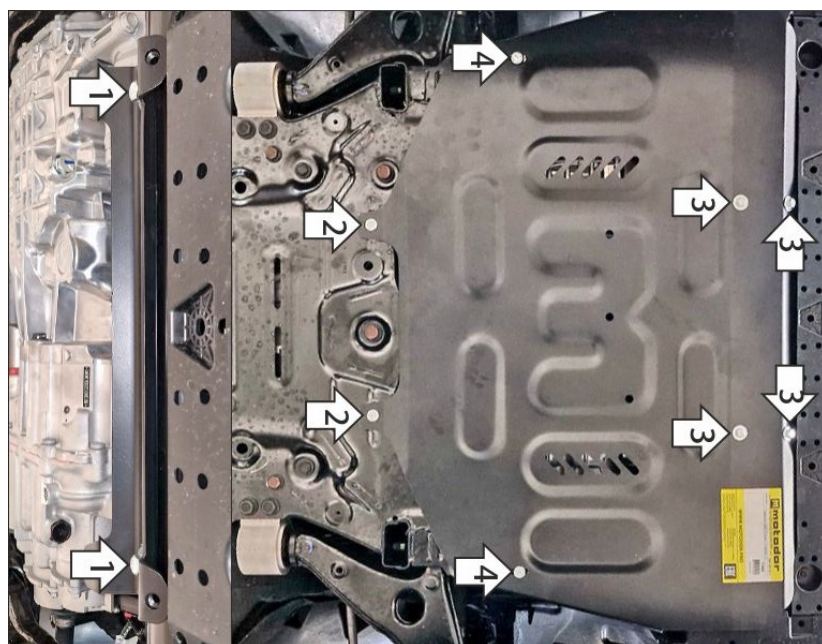
Комплект крепежа

02		Балка		6		Гайка DIN 934 M 08	2 шт
1		Проставка 25	2 шт	7		Шайба кузов. DIN 9021 M 06	4 шт
2		Болт DIN 933 – 8.8 06x030	2 шт	8		Шайба Гровера DIN 127 B M06, средняя серия	4 шт
3		Болт DIN 933 – 8.8 06x050	2 шт	9		Шайба кузов. DIN 9021 M 08	8 шт
4		Болт DIN 933 – 8.8 08x020	4 шт	10		Шайба Гровера DIN 127 B M08, средняя серия	6 шт
5		Болт DIN 933 – 8.8 08x090	2 шт				

## Автомобиль без защиты



## Автомобиль с защитой



## Порядок установки

Снять штатный пыльник (больше не понадобится).

1. В штатные отверстия в поперечине рамки радиатора установить балку защиты при помощи болтов M8x90 с шайбами и гр. шайбами 8, а так же гайками M8.
2. В штатные резьбовые отверстия в подрамнике автомобиля установить задние точки крепления защиты при помощи болтов M6x30 с шайбами и гр. шайбами 6.
3. Прикрепить щит к балке при помощи болтов M8x20 с шайбами и гр. шайбами 8.
4. В штатные резьбовые отверстия в подрамнике автомобиля установить средние точки крепления защиты картера при помощи проставок 25, болтов M6x50 с шайбами и гр. шайбами 6. Затянуть весь крепеж с необходимым усилием.

Компания оставляет за собой право вносить изменения в конструкцию и комплектацию продукции.  
Появились вопросы по установке? Заходите на сайт: [motodog.pro](http://motodog.pro) или звоните по номеру с сайта.

Версия инструкции от 31.03.2026 12:35:22