

ORIS

ACPS



©RUN

Тягово-сцепное устройство **6508**, с шаровым узлом типа **A**/
Towbar **6508** with ball type **A**

Без электрики/Without E-set

Артикул/Part number: 6508-A

Сертификат соответствия
№ EAЭС RU C-RU.НА72.В.00248/22

UAZ Patriot (3163)

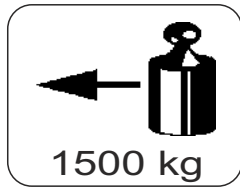
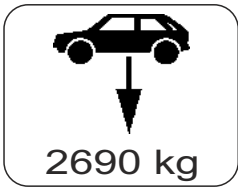
2005 - ...



ООО «Эй-Си-Пи-Эс Автомотив»
462800, Россия, Оренбургская обл., п.
Новоорск, ул. Шоссейная, 18 Тел.:
(3537) 42-88-24,
(495) 799-13-46
info.novoorsk@orisauto.ru
<https://oris-farkop.ru>

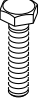

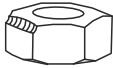


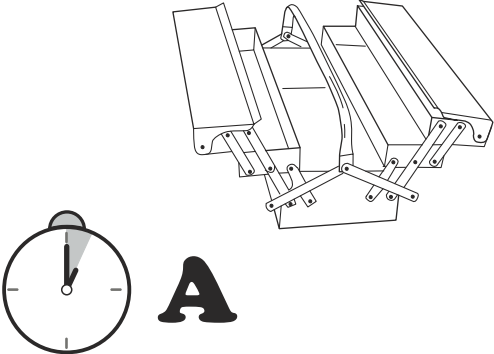
Пожалуйста, сохраняйте настоящую инструкцию в течение всего срока службы ТСУ.



$$D = \frac{\text{MAX KG} \times \text{MAX KG}}{\text{MAX KG} + \text{MAX KG}} \times 0,00981 \leq 9,44 \text{ kN}$$

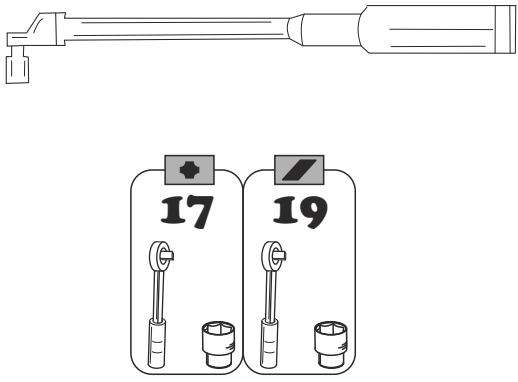
Weight(macca)= 13,3 KG

|  |  | |  | |
|---|---|--------|---|--------|
| | 8.8 | 10.9 | 8.8 | 10.9 |
| M6 | 9,5 Nm | 14 Nm | | 100 Nm |
| M8 | 23 Nm | 34 Nm | | |
| M10 | 46 Nm | 68 Nm | | |
| M12 | 79 Nm | 117 Nm | | |
| M12x100/110 | | | | |
| M14 | 125 Nm | 185 Nm | | |
| M16 | 195 Nm | 280 Nm | | |
| M10x1,25 | 49 Nm | 72 Nm | | |
| M12x1,25 | 87 Nm | 125 Nm | | |
| M12x1,5 | 83 Nm | 122 Nm | | |



A

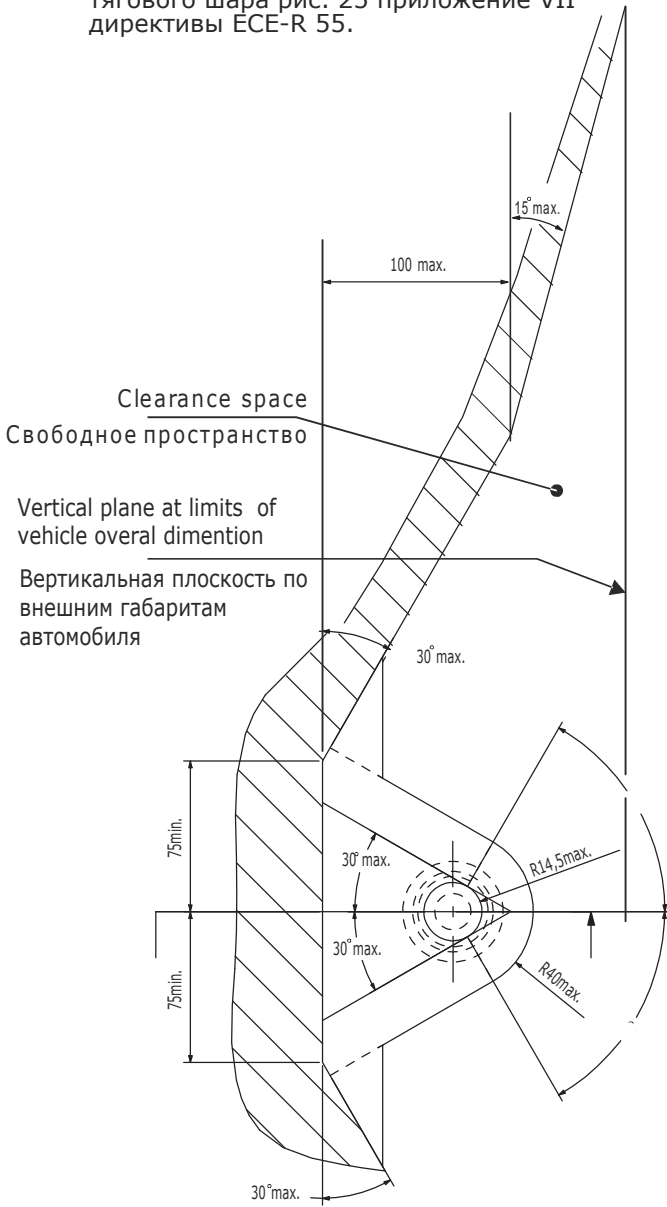
1 h



17 **19**

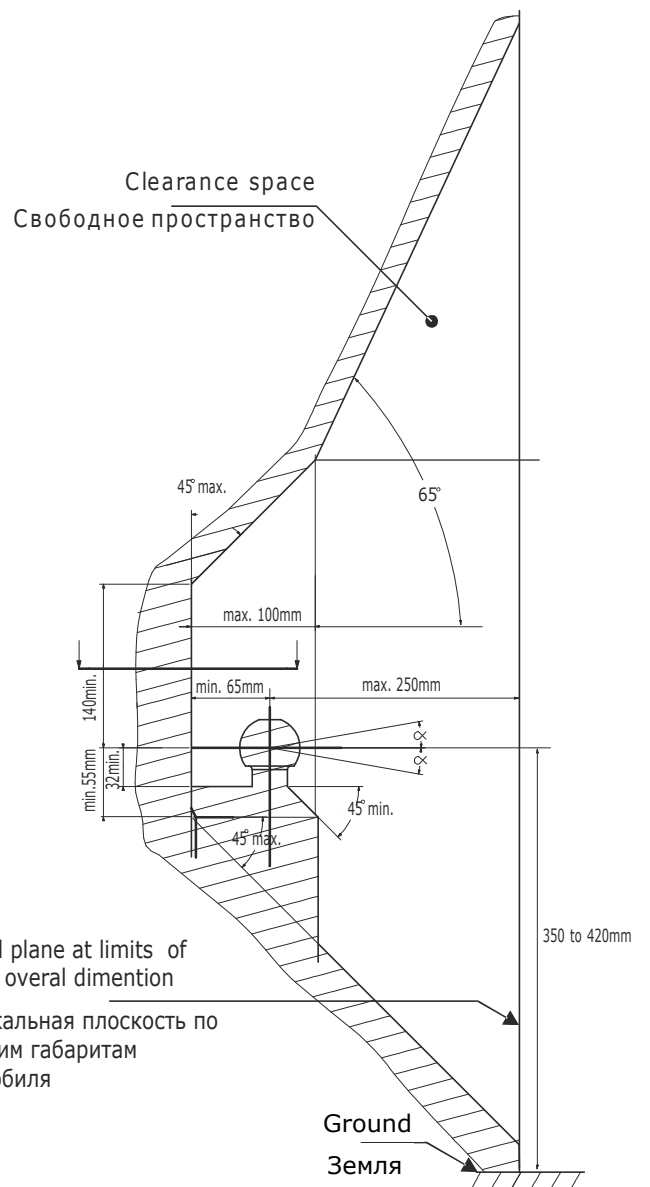
GB The clearance specified in appendix VII, diagram 25 of guideline ECE-R 55 must be guaranteed

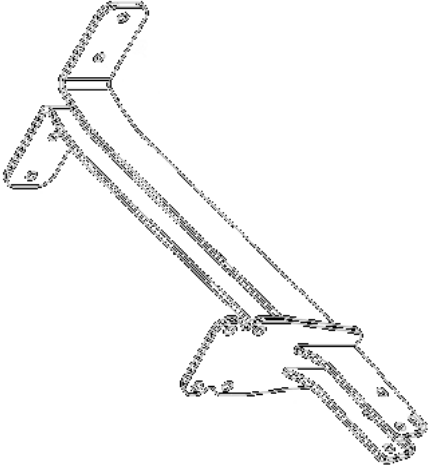




RU Необходимо обеспечить свободное пространство, предписанное для размещения тягового шара рис. 25 приложение VII директивы ECE-R 55.

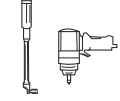
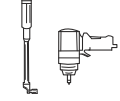
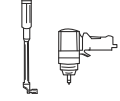
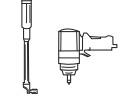
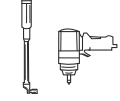
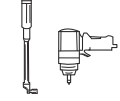
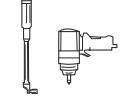
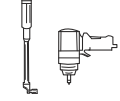


GB At laden weight of the vehicle

RU В случае нагруженного автомобиля



| | | |
|---|---|----|
| 1 |  | 1x |
| 2 |  | 1x |
| 3 |  | 1x |
| 4 |  | 2x |
| |  | 1x |

| | | | | | | | | |
|---|-------------------------------------|-------------------------------------|--|--|--|--|--|-------|
|  | <input checked="" type="checkbox"/> | <input checked="" type="checkbox"/> | | | | | | 46 Nm |
| | | | | | | | | 4x |
|  | <input checked="" type="checkbox"/> | <input checked="" type="checkbox"/> | | | | | | 79 Nm |
| | | | | | | | | 4x |
|  | <input checked="" type="checkbox"/> | <input checked="" type="checkbox"/> | | | | | | 79 Nm |
| | | | | | | | | 2x |
|  | <input checked="" type="checkbox"/> | <input checked="" type="checkbox"/> | | | | | | 46 Nm |
| | | | | | | | | 4x |
|  | <input checked="" type="checkbox"/> | <input checked="" type="checkbox"/> | | | | | | 79 Nm |
| | | | | | | | | 4x |
|  | <input checked="" type="checkbox"/> | <input checked="" type="checkbox"/> | | | | | | 79 Nm |
| | | | | | | | | 2x |
|  | <input checked="" type="checkbox"/> | <input checked="" type="checkbox"/> | | | | | | |
| | | | | | | | | 4x |
|  | <input checked="" type="checkbox"/> | <input checked="" type="checkbox"/> | | | | | | |
| | | | | | | | | 12x |

Болт М10х35
Шайба 10
Гайка М10 (с/контр.)

Пластина

Пластина

Болт М12х40
Шайба 12
Гайка М12 (с/контр.)

Балка ТСУ

Болт М12х125х70
Шайба 12
Гайка М12х125 (с/контр.)

Подносетник

Шар 8159

Производитель гарантирует, что данное изделие по используемым материалам, применяемой технологии производства и другим показателям, соответствует образцам, прошедшим испытания на прочность, и отвечает общим техническим требованиям Правил ЕЭК ООН N 55-01 и ТУ 29.32.30—002—94514952—2018. Во избежание возможных ошибок, перед установкой внимательно ознакомьтесь с инструкцией по монтажу и возможностью применения данного ТСУ к Вашему автомобилю.

1. Техническое обслуживание ТСУ заключается в периодическом осмотре болтовых соединений ТСУ с автомобилем, крепления приборов электрооборудования и состояния окрашенной поверхности ТСУ. В целях предотвращения появления коррозии ТСУ необходимо содержать в чистоте от коррозионно-активных материалов (дорожная соль, грязь и влага). При обнаружении царапин, сколов поврежденное место необходимо обработать восстанавливающей краской, либо обратиться в сервисную службу.
2. Если автомобиль эксплуатируется без прицепа необходимо сцепной шар покрыть защитной смазкой и надеть защитный колпак. При сцепке прицепа с автомобилем шар должен быть смазан консистентной смазкой.
3. После фиксации сцепной головки прицепа на шаре ТСУ осуществлять страховочную связь прицепа с автомобилем, используя петлю на ТСУ для крепления страховочных цепей.
4. После пробега 1000 км с прицепом проверить затяжку всех резьбовых соединений ТСУ.
5. Не допускается буксировка прицепов полной массой, превышающей массу, указанную заводом-изготовителем транспортного средства, или фаркопа (что меньше), и со скоростью, превышающей ограничение для данного участка дороги. Перегрузка может привести к повреждению автомобиля и/или ТСУ. Такая перегрузка, в крайнем случае, может привести к отцеплению буксируемого автоприцепа, что может стать причиной серьезного ДТП и причинить вред пассажирам автомобиля и пешеходам.
6. Не допускается эксплуатация ТСУ при наличии трещин в сварных швах, серьезных повреждений, вмятин и разрывов металла на деталях ТСУ.
7. В случае движения автомобиля с прицепом в условиях бездорожья максимально допустимая нагрузка на ТСУ снижается на 50% от заявленной заводом-изготовителем нагрузки, скорость движения не должна превышать 30 км/ч.

ГАРАНТИЙНЫЕ ОБЯЗАТЕЛЬСТВА

1. ООО «Эй-Си-Пи-Эс Автмотив» гарантирует безотказную работу ТСУ в течение 24 месяцев со дня установки в специализированной мастерской, при условии его эксплуатации в полном соответствии с настоящей инструкцией, кроме случаев, когда ТСУ использовали не по назначению (в том числе перегруз).
2. Любые претензии принимаются во внимание только при наличии заполненного заказ-наряда или свидетельства об установке с печатью автомастерской или подписью установщика и двух этикеток с упаковки, с указанием контрольной массы ТСУ и коробки.
3. Изготовитель оставляет за собой право на изменение конструкции ТСУ, поэтому некоторые изменения, не ухудшающие его прочностные и потребительские качества, могут быть не отражены в настоящей инструкции.
4. ООО "Эй-Си-Пи-Эс Автмотив" гарантирует установку фаркопа на автомобиль модельного года, указанного в руководстве по установке. Производитель не гарантирует установку фаркопа на рестайлинговую (модернизированную) версию автомобиля. Претензии по таким случаям не принимаются.
5. Предприятие не несет ответственность за безопасность и надежность работы ТСУ в случае возникновения любых дефектов продукта в результате его использования не по назначению, включая перегрузку, некорректного монтажа, внесения потребителем изменений в его конструкцию, а также в случаях замены болтов и гаек с классом прочности ниже 8.8.

ž

Изделие изготовлено в соответствии с ТУ29.32.30—002—94514952—2018 и признано годным к эксплуатации

Штамп ОТК

Дата изготовления

СВИДЕТЕЛЬСТВО ОБ УСТАНОВКЕ

ТСУ установлено на автомобиль: Модель VIN

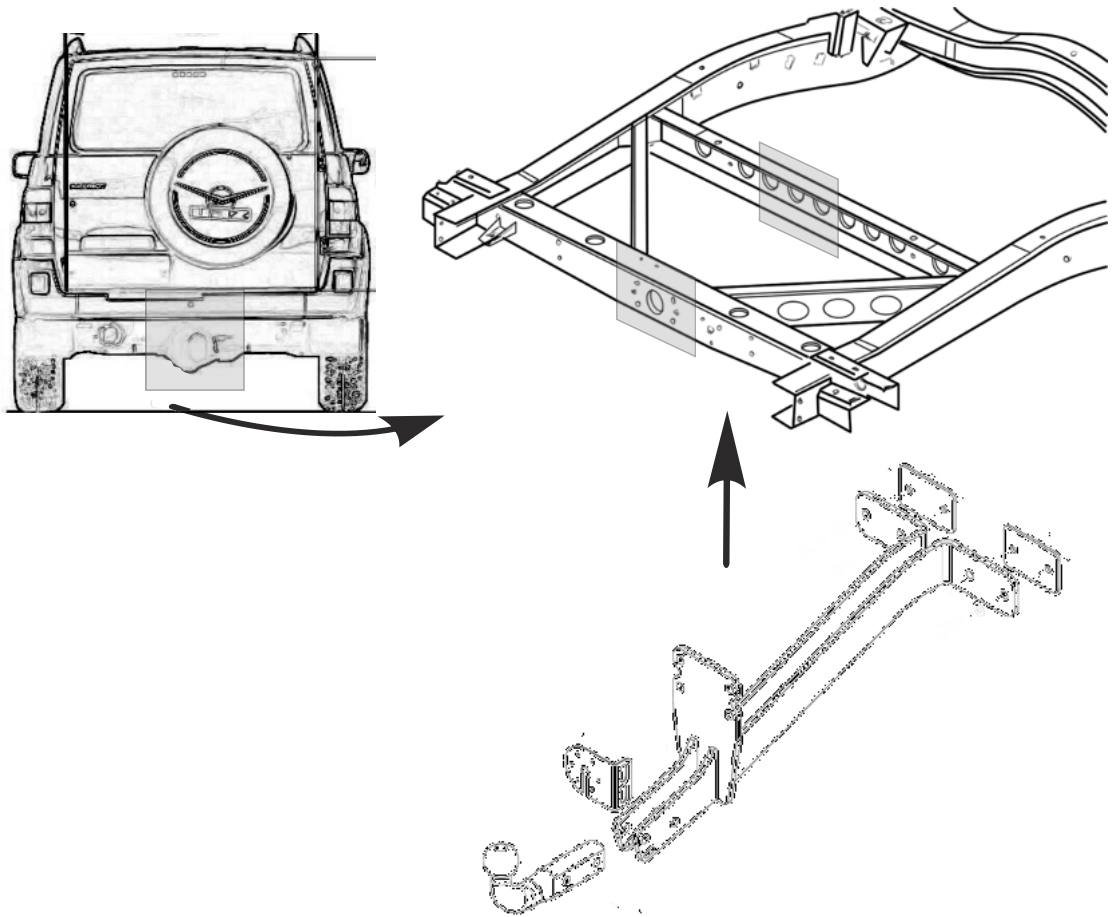
Мы, как установщики ТСУ на данное транспортное средство подтверждаем, что точки крепления установки ТСУ на кузове автомобиля, а также процесс установки отвечаю т требованиям схемы монтажа, указанной в данной инструкции по монтажу.

М.П.

Дата установки

Подпись

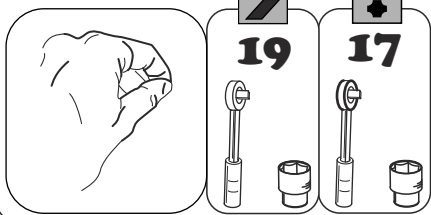
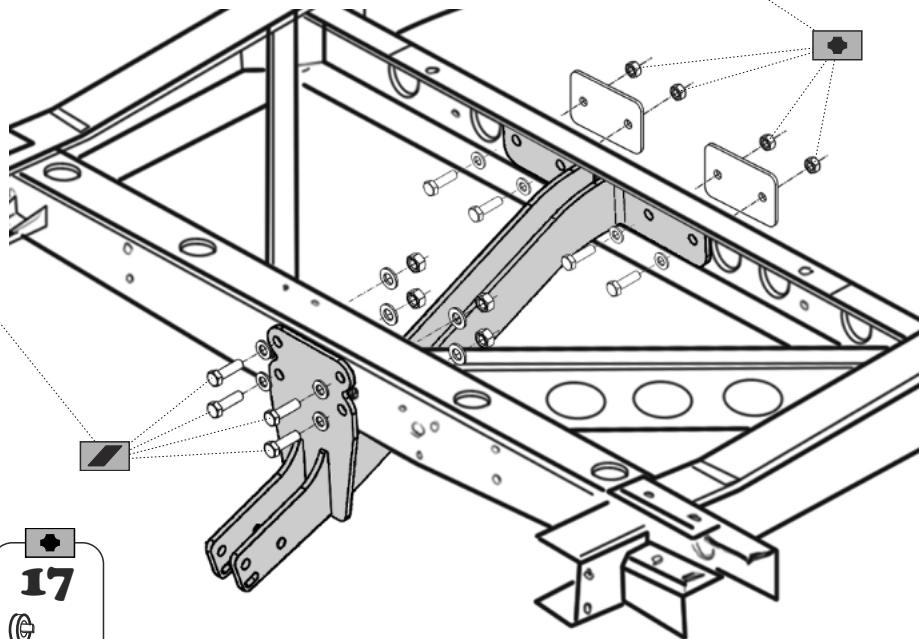
1



2

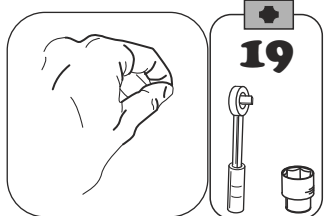
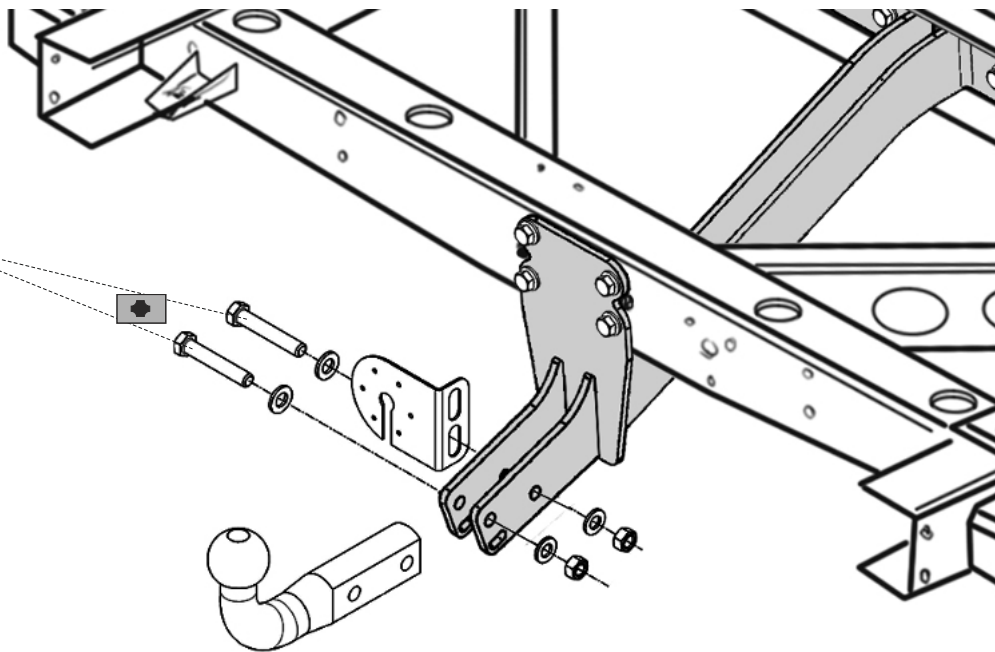
*Болт М10х35
Шайба 10
Гайка М10 (с/контр.)*

*Болт М12х40
Шайба 12
Гайка М12 (с/контр.)*

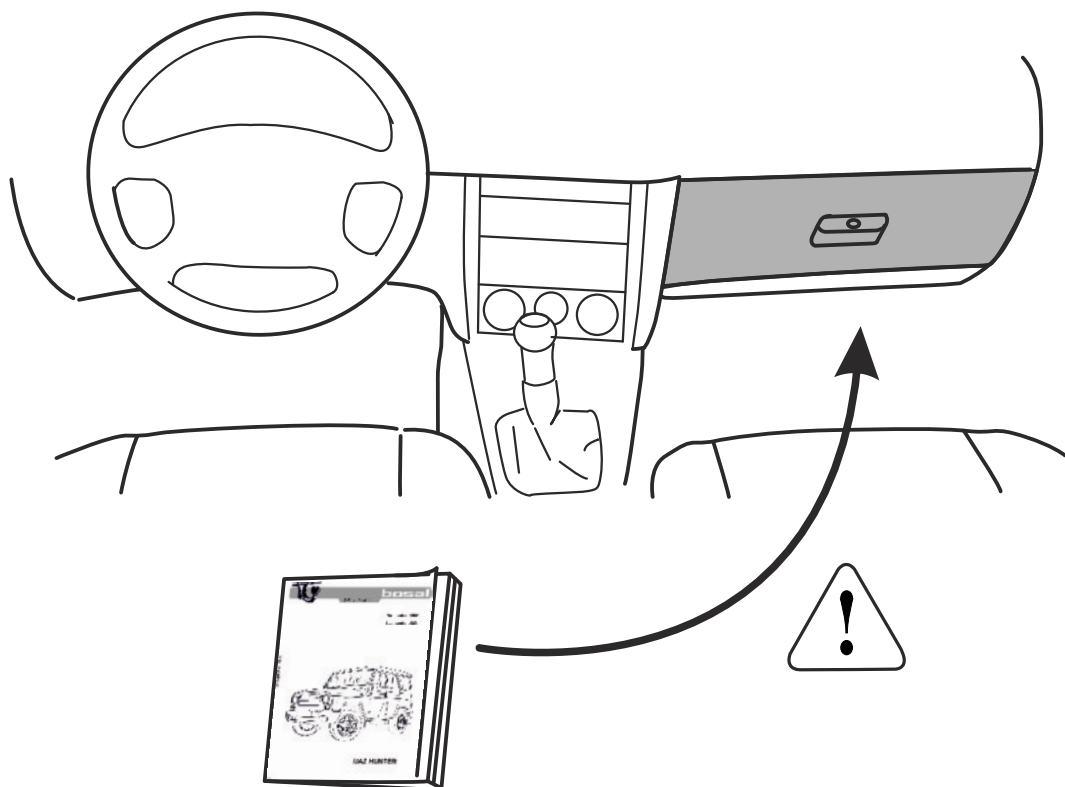


3

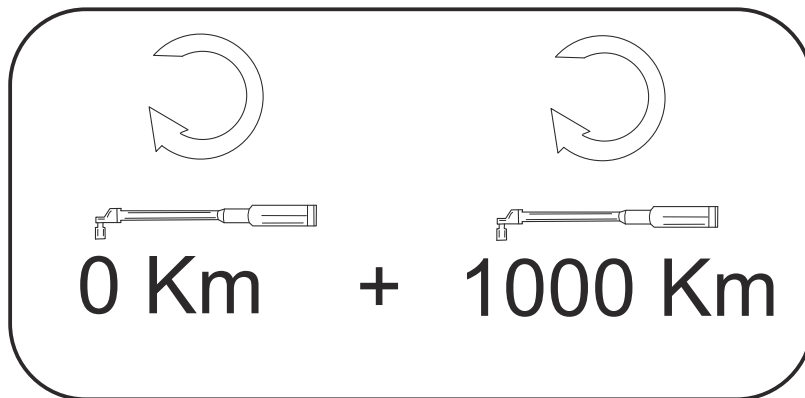
Болт M12x1,25x75
Шайба 12
Гайка M12x1,25 (с/контр.)



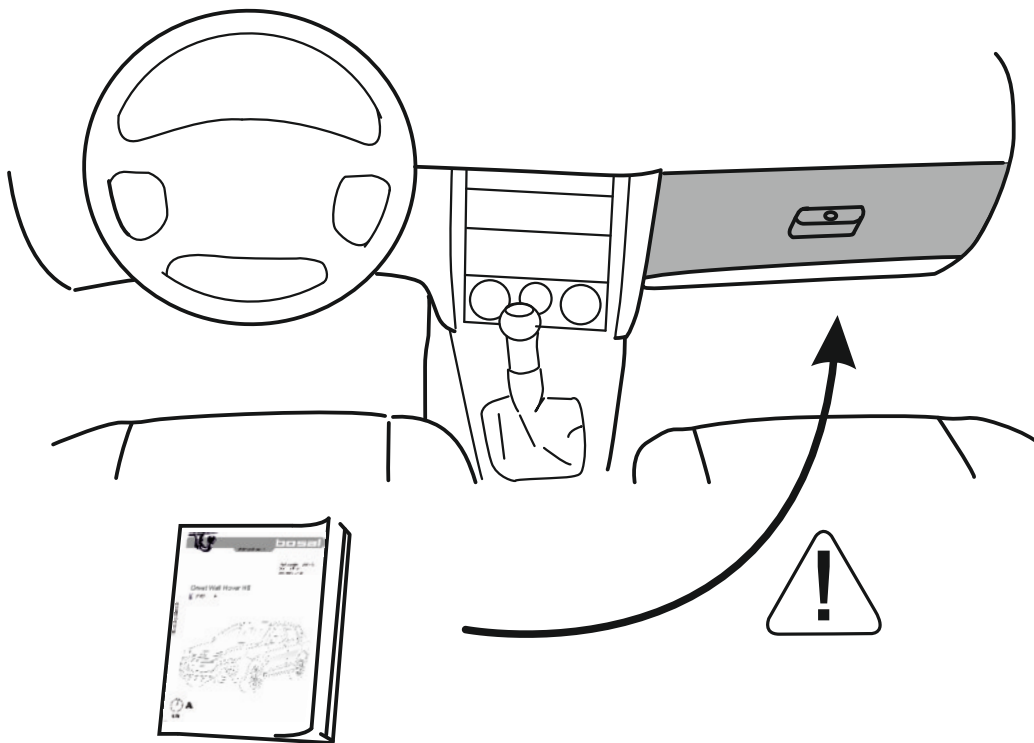
4



5



6





СЕРТИФИКАТ СООТВЕТСТВИЯ

№ ЕАЭС RU C-RU.АД50.В.04010/21

Серия **RU** № **0308160**

ОРГАН ПО СЕРТИФИКАЦИИ Орган по сертификации Общества с ограниченной ответственностью «СТАНДАРТМАШТЕСТ». Место нахождения (адрес юридического лица): 121471, Российская Федерация, город Москва, улица Рябиновая, дом 61А, строение 1, этаж 2, комната 8. Адрес места осуществления деятельности: 115114, Российская Федерация, город Москва, улица Летниковская, дом 9, строение 1, комната 304. Телефон: +7 (495) 481-33-60. Адрес электронной почты: info@standartmashtest.ru. Уникальный номер записи об аккредитации в реестре аккредитованных лиц: RA.RU.10АД50. Дата решения об аккредитации: 26.01.2017.

ЗАЯВИТЕЛЬ ОБЩЕСТВО С ОГРАНИЧЕННОЙ ОТВЕТСТВЕННОСТЬЮ "ЭЙ-СИ-ПИ-ЭС АВТОМОТИВ"
Место нахождения (адрес юридического лица) и адрес места осуществления деятельности: 462800, Россия, Оренбургская область, Новоорский район, поселок Новоорск, улица Шоссейная, дом 18
Основной государственный регистрационный номер 1065635004478.
Телефон: 73537428824. Адрес электронной почты: info.novoorsk@acps-automotive.com

ИЗГОТОВИТЕЛЬ ОБЩЕСТВО С ОГРАНИЧЕННОЙ ОТВЕТСТВЕННОСТЬЮ "ЭЙ-СИ-ПИ-ЭС АВТОМОТИВ"
Место нахождения (адрес юридического лица) и адрес места осуществления деятельности по изготовлению продукции: 462800, Россия, Оренбургская область, Новоорский район, поселок Новоорск, улица Шоссейная, дом 18

ПРОДУКЦИЯ Компоненты транспортных средств. Тягово-сцепные устройства класса А-50-Х, торговой марки "ORIS", артикулы (согласно приложению - бланк № 0839548). Продукция изготовлена в соответствии с ТУ 29.32.30-002-94514952-2018 «Тягово-сцепные устройства для автомобилей. Технические условия».

Серийный выпуск

КОД ТН ВЭД ЕАЭС 8708999709

СООТВЕТСТВУЕТ ТРЕБОВАНИЯМ

Технического регламента Таможенного союза "О безопасности колесных транспортных средств" (ТР ТС 018/2011)

СЕРТИФИКАТ СООТВЕТСТВИЯ ВЫДАН НА ОСНОВАНИИ Протокола испытаний № 0528/ЗАТС-2021 от 25.06.2021 года, выданного Испытательной лабораторией «АвтоТракторные Средства» Испытательного центра Общество с ограниченной ответственностью «ПРОММАШ ТЕСТ» (уникальный номер записи об аккредитации в реестре аккредитованных лиц RA.RU.21HA71) Сертификатов соответствия системы менеджмента качества требованиям ISO 9001:2015, № 01-100-1500938 от 22.09.2018 до 21.09.2021 применительно к разработке и производству тягосцепных устройств и деталей. Органа по сертификации "TUV Rheinland Cert GmbH" регистрационный номер аттестата аккредитации D-ZM-16031-01-00, требованиям IATF16949:2015 № 01-111-000459/08 применительно к разработке и производству тягосцепных устройств и деталей от 22.09.2018 до 21.09.2021, выданных Органом по сертификации "TUV Rheinland Cert GmbH" регистрационный номер аттестата аккредитации 2-IAO-QMC-01003.

Схема сертификации: 2с

ДОПОЛНИТЕЛЬНАЯ ИНФОРМАЦИЯ Правила ООН N 55-01 «Единообразные предписания, касающиеся официального утверждения механических деталей сцепных устройств составов транспортных средств». Хранение ТСУ в закрытых помещениях с положительной температурой (ГОСТ 15150-69). Срок хранения 3 года. Монтаж, эксплуатация и обслуживание тягово-сцепных устройств (ТСУ) должны выполняться в соответствии с инструкцией по монтажу, входящей в комплект ТСУ. Гарантийный срок эксплуатации ТСУ - 24 месяца. Модельный ряд автомобилей, на которых разрешено использование определенного типа ТСУ, регламентирует «Инструкция по монтажу».

СРОК ДЕЙСТВИЯ С 29.06.2021 **ПО** 28.06.2025 **ВКЛЮЧИТЕЛЬНО**

Руководитель (уполномоченное лицо) органа по сертификации

Эксперт (эксперт-аудитор) (эксперты (эксперты-аудиторы))

(подпись)
(подпись)



Якушев Александр Андреевич

М.П. (Ф.И.О.)

Аникин Николай Александрович

(Ф.И.О.)

ПРИЛОЖЕНИЕ

К СЕРТИФИКАТУ СООТВЕТСТВИЯ № ЕАЭС RU C-RU.AД50.B.04010/21

Серия **RU** № **0839548**

Перечень продукции, на которую распространяется действие сертификата соответствия

| Код (коды) ТН ВЭД ЕАЭС | Наименование, типы, марки, модели продукции, составные части изделия или комплекса | Обозначение документации, по которой выпускается продукция |
|---------------------------|--|---|
| 8708999709 | Компоненты транспортных средств. Тягово-сцепные устройства класса А-50-Х, торговой марки "ORIS". артикулы | ТУ 29.32.30-002-94514952-2018 «Тягово-сцепные устройства для автомобилей. Технические условия» |
| | 1150-А, 1165-А, 1171-А, 1173-А, 1174-А, 1175-А, 1176-А, 1178-А, 1182-А, 1183-А, 1184-А, 1185-А, 1186-А, 1203-А, 1205-А, 1206-А, 1206-Н, 1216-А, 1218-А, 1219-А, 1223-А, 1228-А, 1229-Е, 1230-ЕН, 1231-А, 1232-А, 1233-АН, 1234-А, 1238-ЕН, 1240-А, 1241-А, 1242-А, 1243-А, 1241-А, 1418-А, 1420-А, 1421-А, 1422-А, 1425-А, 1426-А, 1427-А, 1428-А, 1429-А, 1432-А, 1433-АН, 1436-А, 1437-А, 1438-А, 1439-А, 1440-А, 1441-А, 1442-А, 1443-А, 1909-А, 1911-А, 1918-АН, 1920-А, 1922-А, 1924-А, 1925-А, 1926-АК41, 1927-А, 1928-А, 1929-А, 2103-А, 2104-АК41, 2105-А, 2107-АК41, 2116-А, 2133-А, 2137-А, 2150-А, 2151-А, 2152-Е, 2153-АК41, 2154-АК41, 2155-А, 2156-АК41, 2157-А, 2158-АК41, 2159-А, 2181-А, 2182-А, 2185-А, 2186-А, 2187-А, 2189-А, 2192-А, 2193-А, 2194-А, 2195-А, 2198-А, 2210-А, 2214-АК41, 2215-АК41, 2217-А, 2219-А, 2250-А, 2251-А, 2252-АН, 2254-А, 2255-АК41, 2256-АК41, 2257-А, 2259-А, 2260-АК41, 2257-А, 2555-А, 2556-А, 2557-А, 2558-А, 2559-А, 2560-А, 2626-А, 2627-А, 2633-А, 2634-А, 2635-А, 2636-А, 2637-А, 2638-А, 2639-А, 2640-А, 2731-А, 2817-А, 2819-А, 2820-А, 2820-А, 2850-А, 2850-А, 2850-А, 2850-А, 2851-А, 2852-А, 2856-А, 3004-А, 3005-А, 3006-А, 3007-А, 3008-А, 3009-АК41, 3010-Е, 3011-Е, 3012-АК41, 3014-А, 3015-А, 3016-А, 3017-А, 3018-А, 3019-А, 3021-А, 3022-А, 3032-А, 3032-А, 3033-А, 3034-А, 3035-АН, 3036-А, 3041-А, 3041-А, 3042-А, 3043-А, 3054-А, 3054-А, 3054-А, 3054-А, 3055-А, 3059-А, 3062-А, 3063-А, 3065-А, 3067-А, 3068-А, 3069-А, 3071-А, 3072-А, 3073-А, 3074-А, 3075-АК41, 3076-АК4, 3077-А, 3078-А, 3079-А, 3081-АН, 3082-АК41, 3083-АК41, 3084-А, 3085-А, 3086-А, 3087-А, 3088-А, 3089-А, 3090-А, 3091-А, 3092-А, 3093-А, 3094-А, 3095-А, 3096-А, 3097-А, 3098-АН, 3099-А, 3303-А, 3307-А, 3309-А, 3310-А, 3311-А, 3312-А, 3313-А, 3318-А, 3320-А, 3322-А, 3323-А, 3325-А, 3326-А, 3401-А, 3550-А, 3551-А, 3553-А, 3555-А, 3556-АК41, 3557-А, 3557-А, 3558-АК41, 3806-А, 3936-А, 3943-А, 3948-А, 3949-А, 3950-А, 3957-А, 3958-А, 3960-А, 3961-А, 3963-А, 3964-А, 3966-А, 3967-А, 3968-А, 3970-А, 3971-А, 3973-А, 3974-А, 3975-А, 3976-А, 3977-А, 3979-А, 3982-А, 3984-А, 3985-А, 3986-А, 3987-А, 4124-А, 4125-А, 4126-А, 4151-А, 4152-А, 4153-А, 4154-А, 4159-А, 4160-А, 4163-А, 4164-А, 4165-А, 4166-А, 4167-А, 4169-А, 4170-А, 4171-А, 4172-А, 4173-А, 4174-А, 4175-А, 4221-А, 4224-А, 4226-А, 4227-А, 4230-А, 4235-А, 4237-А, 4239-А, 4241-А, 4242-А, 4243-А, 4244-А, 4246-А, 4253-А, 4255-А, 4256-А, 4258-А, 4260-А, 4261-А, 4262-А, 4263-А, 4264-А, 4265-А, 4266-А, 4267-А, 4268-А, 4269-А, 4323-А, 4331-А, 4334-А, 4337-А, 4350-А, 4351-А, 4353-А, 4355-А, 4357-А, 4360-А, 4362-А, 4365-А, 4369-А, 4370-А, 4371-А, 4372-А, 4373-А, 4374-А, 4375-А, 4376-А, 4377-А, 4378-А, 4379-А, 4380-А, 4381-А, 4382-А, 4383-А, 4384-А, 4385-А, 4521-А, 4522-А, 4526-А, 4527-А, 4528-А, 4529-А, 4533-А, 4534-А, 4535-А, 4536-А, 4537-А, 4721-А, 4722-А, 4750-А, 4751-А, 4752-А, 4753-А, 4754-А, 4755-А, 4756-А, 4757-А, 4758-А, 4760-А, 4761-А, 4762-А, 4810-А, 4816-А, 4851-А, 4852-А, 4853-А, 4854-А, 4855-А, 4856-А, 5206-А, 5224-А, 5250-А, 5251-А, 5252-А, 5253-А, 5254-А, 5255-А, 5256-А, 5257-А, 5258-А, 5259-А, 5260-А, 5261-А, 5262-А, 5264-А, 5266-А, 5268-А, 5270-А, 5271-А, 5272-А, 5505-А, 5506-А, 5518-А, 5531-А, 5533-А, 5534-А, 5535-А, 5536-А, 5601-А, 5602-А, 5603-А, 5605-А, 5606-А, 5607-А, 5608-А, 5611-А, 5612-А, 5613-А, 5614-А, 5615-А, 5616-А, 5617-А, 5618-А, 5619-А, 6301-А, 6302-А, 6303-А, 6308-А, 6309-А, 6310-А, 6311-А, 6312-А, 6313-А, 6314-А, 6315-А, 6316-А, 6317-А, 6451-А, 6452-А, 6453-А, 6454-А, 6455-А, 6456-А, 6501-А, 6501-А, 6501-А, 6501-А, 6505-А, 6505-А, 6506-А, 6506-А, 6508-А, 6508-А, 6509-А, 6510-А, 6511-А, 6512-А, 6513-А, 6719-А, 6731-А, 6732-А, 6733-А, 6734-А, 6736-А, 6737-А, 6738-А, 6740-А, 6741-А, 6743-А, 6744-А, 6745-А, 6746-А, 6748-А, 6749-А, 6751-А, 6753-А, 6754-А, 6755-А, 6756-А, 6757-А, 6758-А, 7354-А, 6759-А, 6760-А, 6760-А, 6761-А, 6762-А, 6763-А, 6764-А, 6765-А, 6766-А, 6767-А, 6768-А, 6769-А, 6770-А, 6771-А, 6772-А, 6773-А, 6774-А, 7010-А, 7011-А, 7012-А, 7013-А, 7014-А, 7015-А, 7016-А, 7017-А, 7351-А, 7353-А, 7354-А, 7355-А, 7356-А, 7357-А, 7358-А, 7359-А, 7360-А, 7603-А, 7604-А, 7605-А, 7607-А, 7609-А, 7610-А, 7611-А, 7612-А, 7613-А, 7614-А, 7615-А, 7616-А, 7617-А, 7618-А, 7801-А, 7802-А, 8001-А, 8002-А, 8003-А, 8005-А, 8006-А, 8007-А, 8008-А, 8010-А, 8011-А, 9001-А, 9003-А, 9004-А, 9006-А, 9008-А, 9010-А, 9011-А, 9012-А, 9013-А, 9014-А, 9015-А, 9016-А, 9017-А, 9018-А, 9019-А, 9020-А, 9021-А, 9022-А, 9023-А, БАФ-8001 | |

Руководитель (уполномоченное
лицо) органа по сертификации

Эксперт (эксперт-аудитор)
(эксперты (эксперты-аудиторы))


(подпись)

(подпись)



Якушев Александр Андреевич

(ф.и.о.)

Ефимкин Николай Александрович

(ф.и.о.)