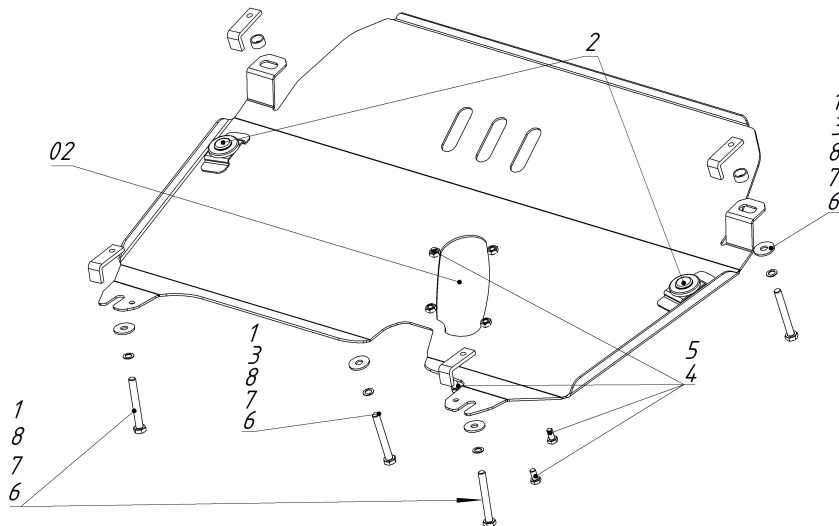


Защищаемые агрегаты: Двигатель, Коробка переключения передач

Материал защиты: 3 мм, Сталь



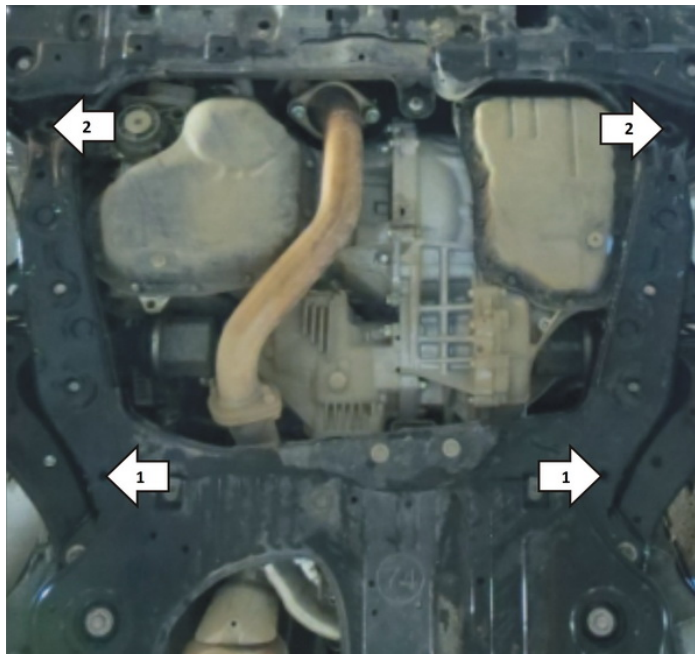
| Марка | Модель  | Объем | Год выпуска | Марка  | Модель     | Объем | Год выпуска |
|-------|---------|-------|-------------|--------|------------|-------|-------------|
| Lexus | RX 200t | 2.0   | 2016-2018   | Lexus  | RX 350     | 3.5   | 2016-2022   |
| Lexus | RX 300  | 2.0   | 2016-2022   | Toyota | Highlander | 3.5   | 2014-2020   |



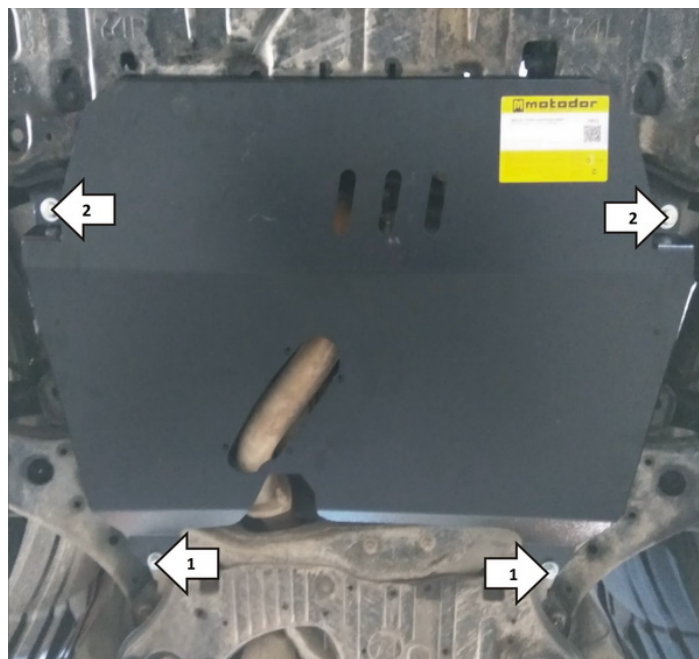
**Комплект крепежа**

|    |  |                           |      |   |  |                                            |      |
|----|--|---------------------------|------|---|--|--------------------------------------------|------|
| 02 |  | Балка                     |      | 5 |  | Шайба кузов. DIN 9021 M 08                 | 4 шт |
| 1  |  | ПЗ 61x20x6 A40 M10        | 4 шт | 6 |  | Болт DIN 933 – 8.8 10x090                  | 4 шт |
| 2  |  | Демпфер                   | 2 шт | 7 |  | Шайба Гровера DIN 127 В М10, средняя серия | 4 шт |
| 3  |  | Проставка 15              | 2 шт | 8 |  | Шайба кузов. DIN 9021 M 10                 | 4 шт |
| 4  |  | Болт DIN 933 – 8.8 08x016 | 4 шт |   |  |                                            |      |

## Автомобиль без защиты



## Автомобиль с защитой



## Порядок установки

1. Установить на подрамник задние точки Защиты при помощи ПЗ 61x20x6 A40 M10, Болтов M10x90, Шайб 10 и Гроверов 10, предварительно вынув заглушки из крепежных отверстий.
2. Установить на подрамник передние точки Защиты при помощи ПЗ 61x20x6 A40 M10, Болтов M10x90, Проставок 15, Шайб 10 и Гроверов 10, предварительно вынув заглушки из крепежных отверстий. Затянуть весь крепеж.

Компания оставляет за собой право вносить изменения в конструкцию и комплектацию продукции.  
Появились вопросы по установке? Заходите на сайт: [motodor.pro](http://motodor.pro) или звоните по номеру с сайта.

Версия инструкции от 14.10.2025 17:05:56