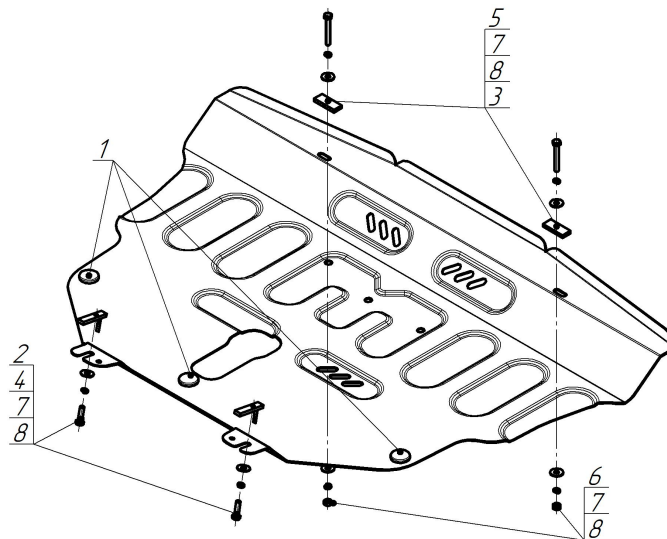


Защищаемые агрегаты: Двигатель, Коробка переключения передач

Материал защиты: 2 мм, Сталь



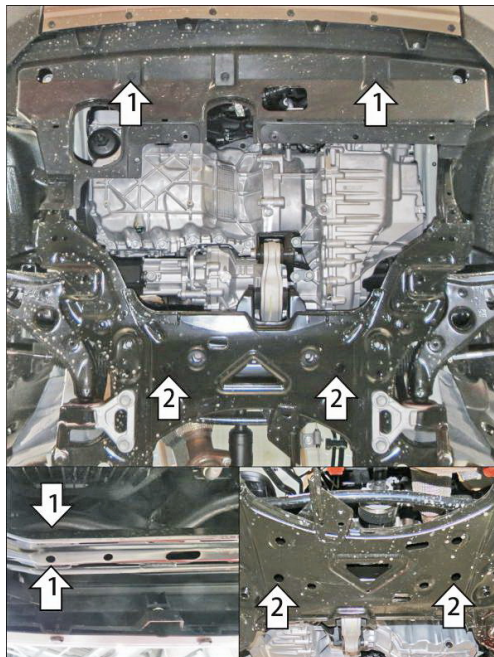
Марка	Модель	Объем	Год выпуска	Марка	Модель	Объем	Год выпуска
Haval	Dargo	2.0	2022-2025	Haval	F7x	2.0	2025-н.в.
Haval	Dargo	2.0	2025-н.в.	Haval	H7	2.0	2024-н.в.
Haval	F7	2.0	2024-н.в.				



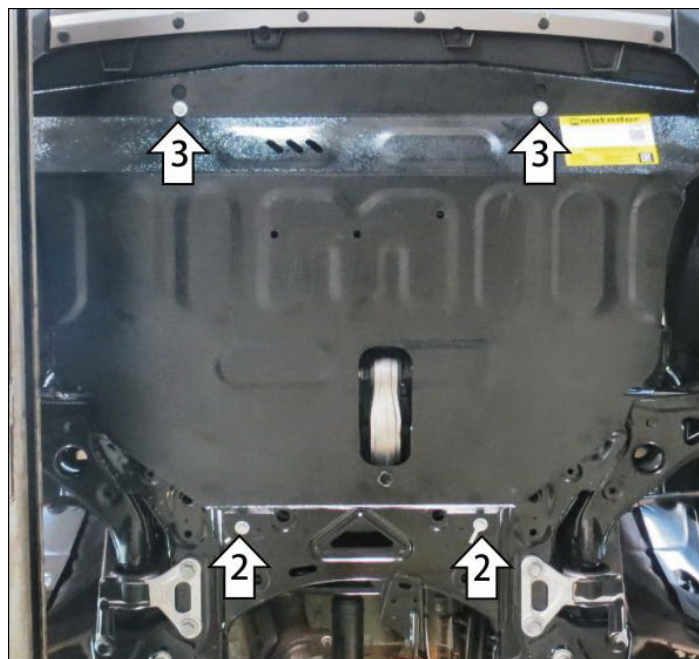
**Комплект крепежа**

1		Демпфер	3 шт	5		Болт DIN 933 – 8.8 08x060	2 шт
2		ПУ 60x14x6 A20 B10 M8	2 шт	6		Гайка DIN 934 M 08	2 шт
3		ПР 50x20x6 M8	2 шт	7		Шайба Гровера DIN 127 В М08, средняя серия	6 шт
4		Болт DIN 933 – 8.8 08x030	2 шт	8		Шайба кузов. DIN 9021 М 08	6 шт

## Автомобиль без защиты



## Автомобиль с защитой



## Порядок установки

1. Отсоединить центральную часть штатного пластикового пыльника, в места установки штатных клипс установить болты M8x60 с шайбами и гр. шайбами 8 (устанавливать сверху вниз сквозь поперечину), притянуть болты к планке ПР50x20x6 M8 (планка устанавливается снаружи передней части пыльника).
2. Установить в отверстия подрамника задние точки крепления защиты при помощи ПУ 60x14x6 A20B10 M8, болтов M8x30, шайб 8 и гр. шайб 8.
3. Прикрепить к ранее установленным болтам передние точки крепления защиты при помощи гаек M8 с шайбами 8 и гр. шайбами 8. Затянуть весь крепеж с необходимым усилием.

Компания оставляет за собой право вносить изменения в конструкцию и комплектацию продукции.  
Появились вопросы по установке? Заходите на сайт: [motodog.pro](http://motodog.pro) или звоните по номеру с сайта.

Версия инструкции от 24.06.2026 11:55:31