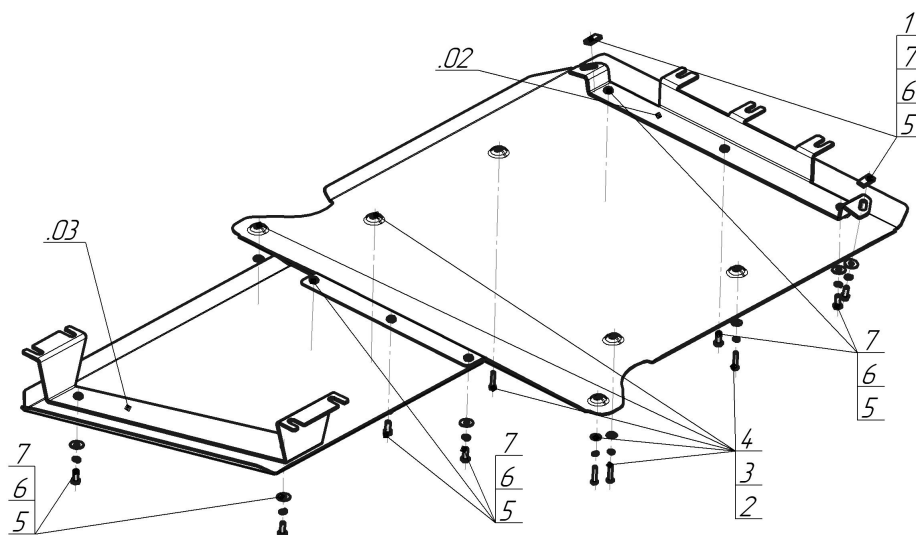


Защищаемые агрегаты: Двигатель, Коробка переключения передач, Раздаточная коробка

Материал защиты: 2 мм, Сталь



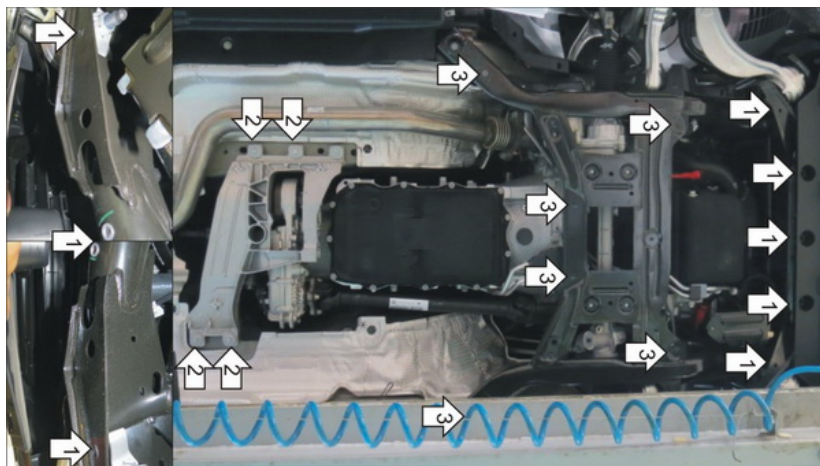
Марка	Модель	Объем	Год выпуска
Jaguar	F-Pace	2.0, 3.0	2016-2024



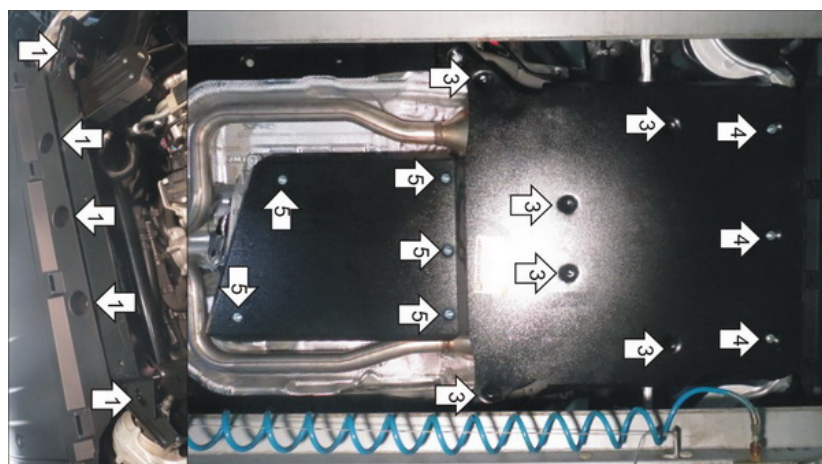
Комплект крепежа

02		Балка		4		Шайба кузов. DIN 9021 M 06	6 шт
03		Балка		5		Болт DIN 933 – 8.8 08x020	10 шт
1		ПР 30x14x5 A10 M8	2 шт	6		Шайба Гровера DIN 127 В М08, средняя серия	10 шт
2		Болт DIN 933 – 8.8 06x030	6 шт	7		Шайба кузов. DIN 9021 M 08	10 шт
3		Шайба Гровера DIN 127 В М06, средняя серия	6 шт				

Автомобиль без защиты



Автомобиль с защитой



Порядок установки

1. Снять штатный пластиковый пыльник. Прикрепить Переднюю Балку на штатные резьбовые точки по центру и в штатные отверстия в подрамнике при помощи Планок ПР30х14х6 М8, Болтов М8х20 с Шайбами и Гр. Шайбами 8 по краям.
2. Прикрепить Заднюю Балку на штатные болты крепления поперечины.
3. Прикрепить Щит 1 к подрамнику в штатные резьбовые отверстия, используя штатные болты либо Болты М6х30 с Шайбами и Гр. Шайбами 6.
4. Прикрепить Щит 1 к Передней Балке при помощи Болтов М8х20 с Шайбами и Гр. Шайбами 8.
5. Прикрепить Щит 2 к Задней Балке и Щиту 1 при помощи Болтов М8х20 с Шайбами и Гр. Шайбами 8. Затянуть весь крепеж.

Компания оставляет за собой право вносить изменения в конструкцию и комплектацию продукции.
Появились вопросы по установке? Заходите на сайт: motodog.pro или звоните по номеру с сайта.

Версия инструкции от 03.07.2024 16:49:46