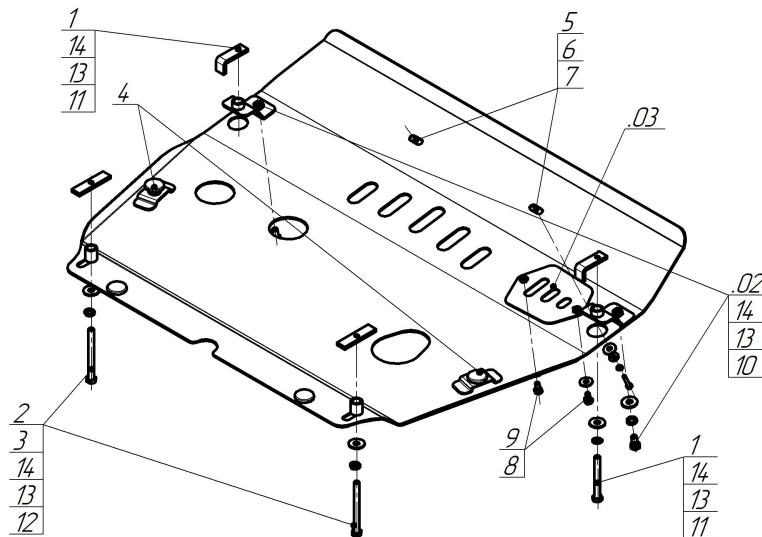


Защищаемые агрегаты: Двигатель, Коробка переключения передач

Материал защиты: 3 мм, Сталь



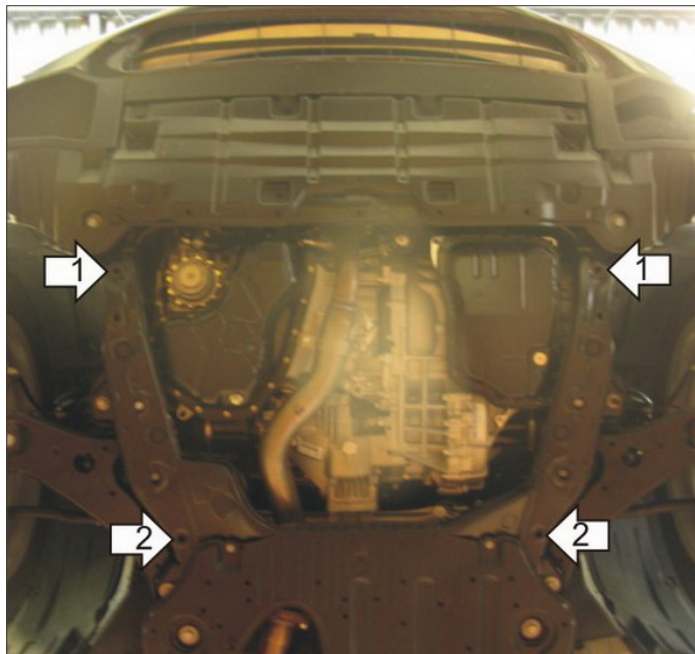
Марка	Модель	Объем	Год выпуска	Марка	Модель	Объем	Год выпуска
Lexus	RX 270	2.7	2008-2012	Lexus	RX 350	3.5	2012-2016
Lexus	RX 270	2.7	2012-2016	Toyota	Highlander	2.7, 3.5	2007-2010
Lexus	RX 350	3.5	2009-2012	Toyota	Highlander	2.7, 3.5	2010-2014



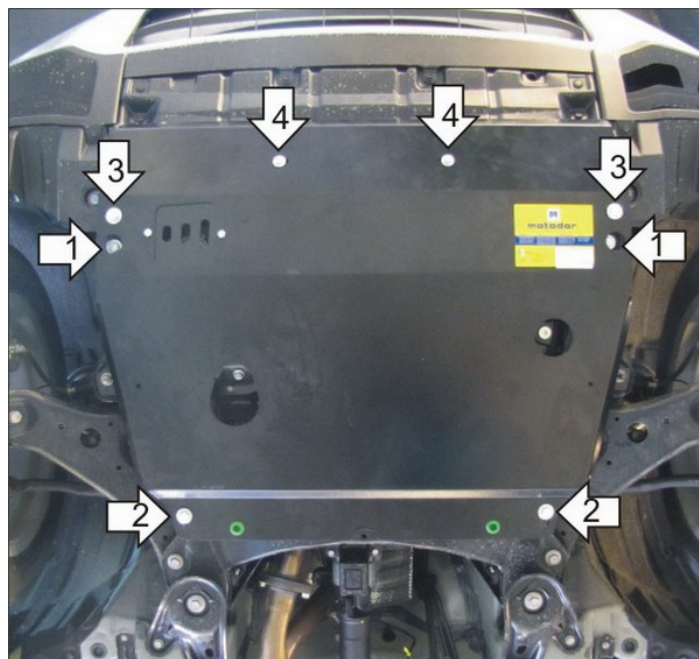
Комплект крепежа

02		Балка		7		Шайба кузов. DIN 9021 M 06	2 шт
.03		Крышка люка №5	1 шт	8		Болт DIN 933 – 8.8 08x016	2 шт
1		ПЗ 61x20x6 A40 M10	2 шт	9		Шайба кузов. DIN 9021 M 08	2 шт
2		ПР 80x20x6 M10	2 шт	10		Болт DIN 933 – 8.8 10x020	2 шт
3		Проставка 25	2 шт	11		Болт DIN 933 – 8.8 10x090	2 шт
4		Демпфер	4 шт	12		Болт DIN 933 – 8.8 10x110	2 шт
5		Болт DIN 933 – 8.8 06x030	2 шт	13		Шайба Гровера DIN 127 В M10, средняя серия	6 шт
6		Шайба Гровера DIN 127 В M06, средняя серия	2 шт	14		Шайба кузов. DIN 9021 M 10	6 шт

Автомобиль без защиты



Автомобиль с защитой



Порядок установки

1. Установить в штатные отверстия подрамника Кронштейны при помощи ПЗ 61x20x6 A40 M10, Болтов M10x90, Шайб 10 и Гроверов 10.
2. Установить в сквозные отверстия подрамника задние точки крепления Защиты при помощи ПР 80x20x6 M10, Проставок 25, Болтов M10x110, Шайб 10 и Гроверов 10.
3. Установить на ранее установленные Кронштейны средние точки крепления Защиты при помощи Болтов M10x20, Шайб 10 и Гроверов 10.
4. Установить в штатные резьбовые отверстия подрамника под радиатором передние точки крепления Защиты при помощи Болтов M6x30, Шайб 8, Шайб 6 и Гроверов 6.

Компания оставляет за собой право вносить изменения в конструкцию и комплектацию продукции.
Появились вопросы по установке? Заходите на сайт: motodog.pro или звоните по номеру с сайта.

Версия инструкции от 14.10.2025 16:44:48