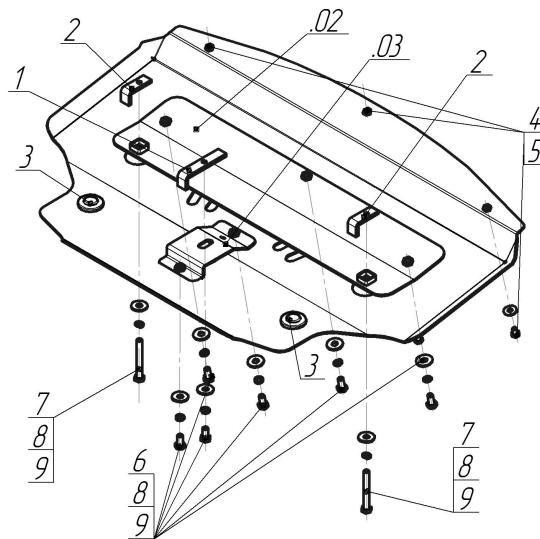


Защищаемые агрегаты: Радиатор

Материал защиты: 3 мм, Сталь



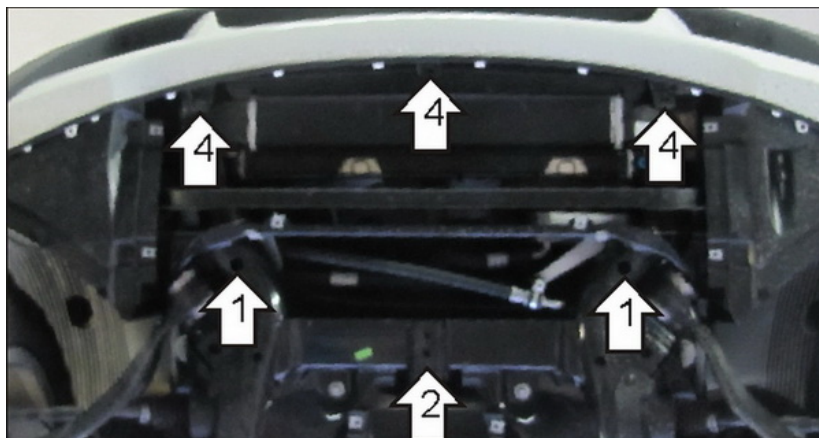
Марка	Модель	Объем	Год выпуска
BMW	X3 (e83)	2.0, 3.0	2004-2010



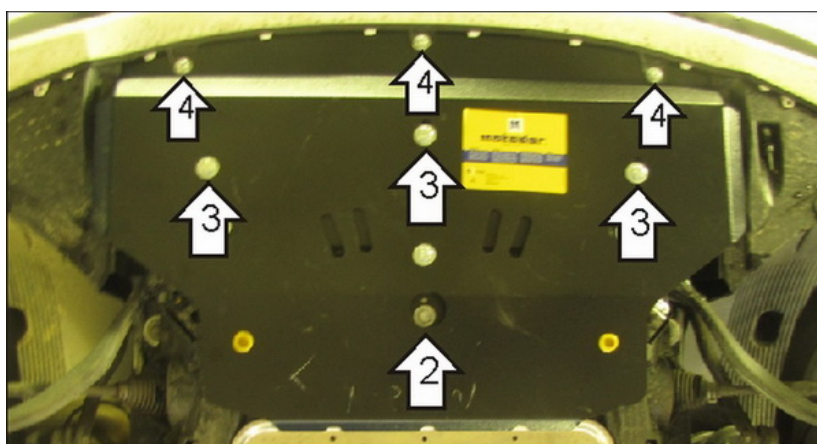
Комплект крепежа

02		Балка		5		Шайба кузов. DIN 9021 M 08	3 шт
03		Балка		6		Болт DIN 933 – 8.8 10x020	6 шт
1		ПЗ 101x20x6 A50 M10	1 шт	7		Болт DIN 933 – 8.8 10x080	2 шт
2		ПЗ 56x20x6 A30 M10	2 шт	8		Шайба Гровера DIN 127 B M10, средняя серия	8 шт
3		Демпфер	2 шт	9		Шайба кузов. DIN 9021 M 10	8 шт
4		Болт DIN 933 – 8.8 08x014	3 шт				

Автомобиль без защиты



Автомобиль с защитой



Порядок установки

1. К подрамнику моторного отсека закрепить Переднюю Балку, используя ПЗ 56x20x6 А30 М10, Болты М10x20 с Шайбами и Гроверами 10.
2. Закрепить заднюю точку защиты (Задняя балка прикручивается к щиту Болтами М10x20 с Шайбами и Гроверами 10) к подрамнику при помощи ПЗ 101x20x6 А50 М10, Болта М10x80 с Шайбой и Гровером 10.
3. Закрепить к Передней Балке средние точки защиты Болтами М10x20 с Шайбами и Гроверами 10.
4. Закрепить юбку бампера к защите с помощью Болтов М8x14 с Шайбами и Гроверами 8.

Компания оставляет за собой право вносить изменения в конструкцию и комплектацию продукции.
Появились вопросы по установке? Заходите на сайт: motodog.pro или звоните по номеру с сайта.

Версия инструкции от 25.03.2021 14:36:30