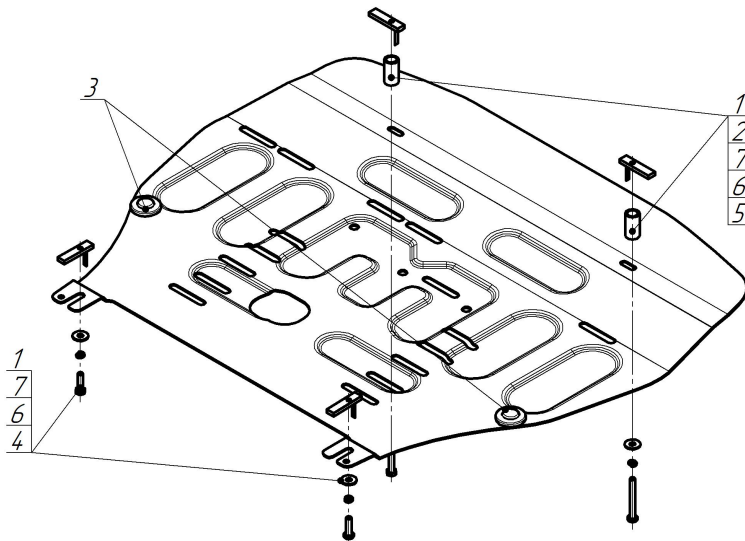


Защищаемые агрегаты: Двигатель, Коробка переключения передач








Материал защиты: 2 мм, Сталь



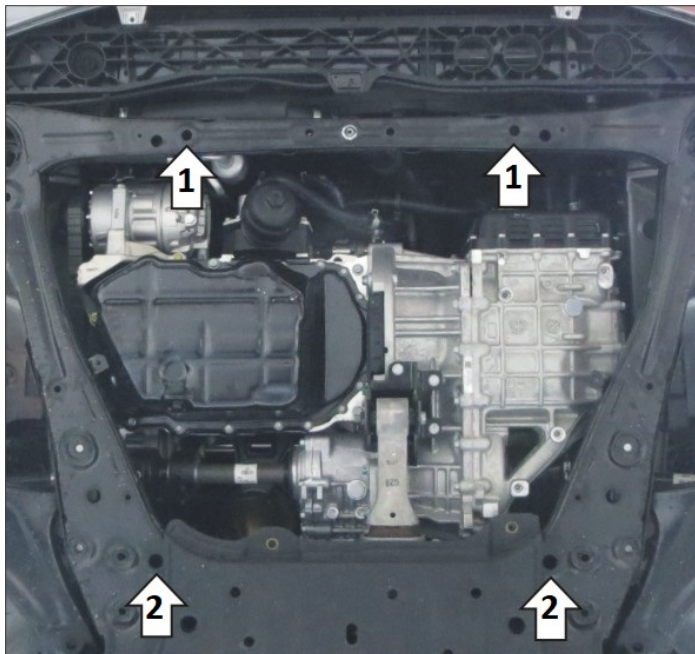
Марка	Модель	Объем	Год выпуска	Марка	Модель	Объем	Год выпуска
Hyundai	Santa Fé IV	2.2, 2.5, 3.5	2021-2023	KIA	Carnival	2.2, 3.5	2021-н.в.
Hyundai	Santa Fé V	2.5	2024-н.в.	KIA	Sorento	2.2, 2.5, 3.5	2020-н.в.
Hyundai	Tucson	2.0, 2.5	2021-н.в.	KIA	Sportage	2.0, 2.5	2022-н.в.



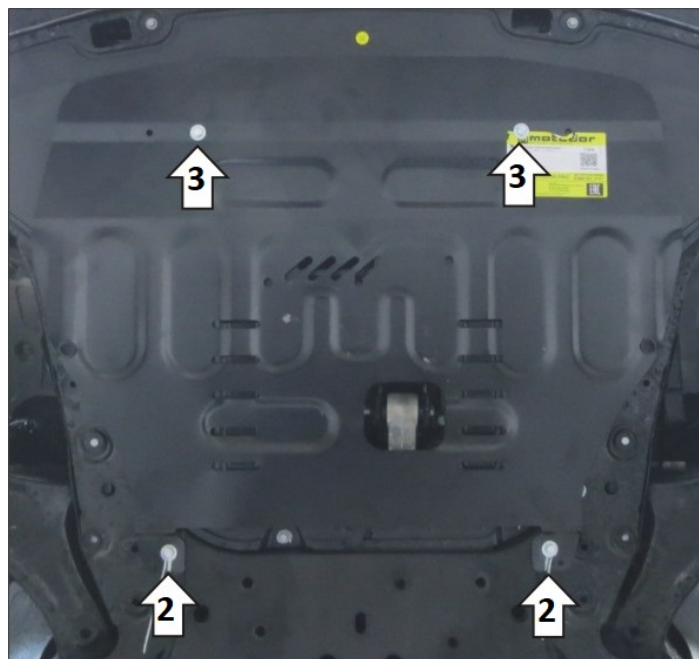
Комплект крепежа

1		ПУ 60x14x6 A20 B10 M8	4 шт	5		Болт DIN 933 – 8.8 08x070	2 шт
2		Проставка 40	2 шт	6		Шайба Гровера DIN 127 В М08, средняя серия	4 шт
3		Демпфер	2 шт	7		Шайба кузов. DIN 9021 М 08	4 шт
4		Болт DIN 933 – 8.8 08x030	2 шт				

Автомобиль без защиты



Автомобиль с защитой



Порядок установки

1. Снять штатный пластиковый пыльник. В штатные отверстия в подрамнике установить закладные планки ПУ 60x14x6 А20В10 М8. Планки удобно устанавливать через соседние отверстия большего диаметра. Вернуть на место пыльник, сделав в нём отверстия под крепеж.
2. Установить в отверстия подрамника задние точки крепления защиты при помощи ПУ 60x14x6 А20В10 М8, болтов М8х30, шайб 8 и гр. шайб 8.
3. Установить в ранее установленные планки передние точки крепления защиты при помощи проставок 40, болтов М8х70, шайб 8 и гр. шайб 8. Затянуть весь крепеж.

Компания оставляет за собой право вносить изменения в конструкцию и комплектацию продукции.
Появились вопросы по установке? Заходите на сайт: motodog.pro или звоните по номеру с сайта.