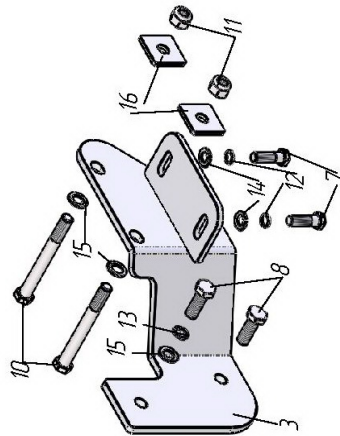
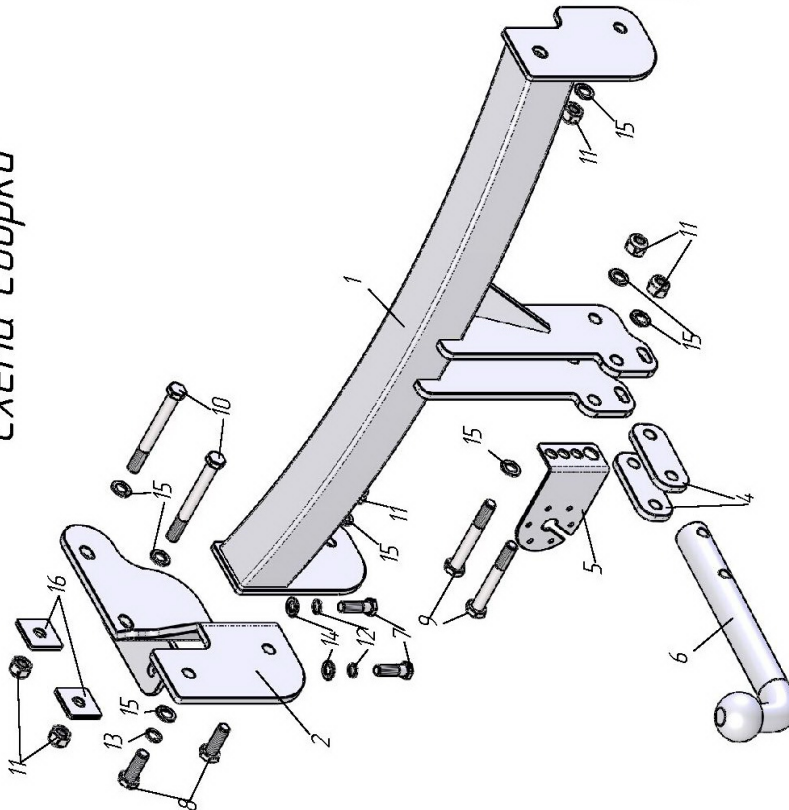


Поз.	Наименование	К-во
1	Балка ТСУ	1
2	Кронштейн левый	1
3	Кронштейн правый	1
4	Прокладка шара	2
5	Подразетник тип А	1
6	Шар SH14A	1
7	Болт M10x1,25x35	4
8	Болт M12x35	4
9	Болт M12x90	2
10	Болт M12x110	4
11	Гайка M12 (с.контр.)	8
12	Гровер d 10	4
13	Гровер d 12	2
14	Шайба d 10	4
15	Шайба d 12	11
16	Шайба квадратная d12	4



ТСУ "H224-A"
Схема сборки



KIA SORENTO 2012 - 2015 г. в. Hyundai Santa Fe 2012 - 2018 г. в.	Артикул	D(кН)	S(кг)	T(кг)	C(кг)
	H224-A	8,4	75	2510	1300

D = g* TC/T+C (горизонтальная сила, действующая между тягачом и прицепом)
S — статическая вертикальная нагрузка на шар ТСУ
T — технически допустимая масса тягача

C — масса, передаваемая на грунт осью или осями прицепа с центрально расположенной осью, когда он сцеплен с тягачом и загружен до технически допустимой максимальной массы

Тягово-сцепное устройство (H224-A) для KIA SORENTO/HYUNDAI SANTA FE предназначено для сцепки легкового автомобиля с буксируемым прицепом полной массой до 1300 кг, скорость автопоезда не должна превышать 80 км/час.

Технические характеристики ТСУ соответствуют **ГОСТ Р 41.55-2005** (Правила ЕЭК ООН №55) «Едиобразные предписания, касающиеся механических сцепных устройств. Состав транспортных средств».

Изготовитель постоянно совершенствует ТСУ, поэтому *некоторые конструктивные изменения могут быть не отражены в настоящем издании.*

1. ТЕХНИЧЕСКИЕ ДАННЫЕ

Тип соединения: шаровой Диаметр сцепного шара: 50 мм Масса комплекта ТСУ: 19,58 кг

2. КОМПЛЕКТ ПОСТАВКИ

ТСУ (H224-A)

для HYUNDAI SANTA FE/KIA SORENTO..... 1 шт. Паспорт изделия..... 1 шт.

Пакет комплектующих..... 1 шт.

3. МОНТАЖ ТСУ

Установка ТСУ должна осуществляться только в сервисных центрах, имеющих лицензию на данный вид работ. Перед установкой ТСУ внимательно ознакомьтесь с настоящей инструкцией. Предварительно очистите резьбовые соединения от краски (при необходимости).

Внимание: все резьбовые соединения, при установке, изначально не затягивать!

- Перед тем, как произвести монтаж ТСУ, автомобиль необходимо установить на смотровой яме, отсоединить аккумуляторную батарею, затормозить автомобиль стояночным тормозом, под колеса положить упоры.
- Работу по монтажу должны производить два человека, соблюдая меры предосторожности.
- Перед установкой ТСУ, необходимо снять запасное колесо, демонтировать бампер вместе с усилителем.
- Закрепите боковые кронштейны ТСУ (2, 3), используя штатные отверстия в раме автомобиля болтами M12x110 (10), и болтами M10x1,25x35 (7).
- Закрепите балку ТСУ (1) на кронштейны (2, 3) болтами M12x35 (8).
- Все болтовые соединения обтяните. Установите на место запасное колесо.
- Произведите подрезку усилителя заднего бампера в местах соприкосновения его с кронштейнами шара, а также подрежьте направляющие на усилителе до 20 мм. Сделайте вырез в бампере по шаблону.
- Установите на место бампер вместе с усилителем.
- Установите на ТСУ съемный шар (6) и штепсельный разъем (ШР).
- Подсоедините жгут проводов от ШРа к электропроводке автомобиля (рекомендуется установка «Блока управления (smart connect) SM-3,0» артикул KPL-024).
- Подсоедините аккумуляторную батарею и проверьте действие сигналов.

Моменты затяжки резьбовых соединений

Номинальный диаметр резьбы	Шаг резьбы**, мм	Гайка (класс прочности по ГОСТ 1759-70)					Болт (класс прочности по ГОСТ 1759-70)				
		4;5;6	5;6	6;8	8;10	10;12	5.8	6.8	8.8	10.9	12.9
8	1,25	1,6	1,8	2,5	3,6	4,0	1,6	1,8	2,5	3,6	4,0
10	1,25	3,2	3,6	5,6	7,0	9,0	3,2	3,6	5,6	7,0	9
12	1,25	5,6	6,2	10,0	12,5	16,0	5,6	6,2	10,0	12,5	16,0
14	1,5	8,0	10,0	16,0	20,0	25,0	8,0	10,0	16,0	20,0	25,0
16	1,5	11,0	14,0	22,0	32,0	36	11,0	14,0	22,0	32,0	36

**При применении резьбовых соединений с крупным шагом момент затяжки назначается по этой же таблице.