

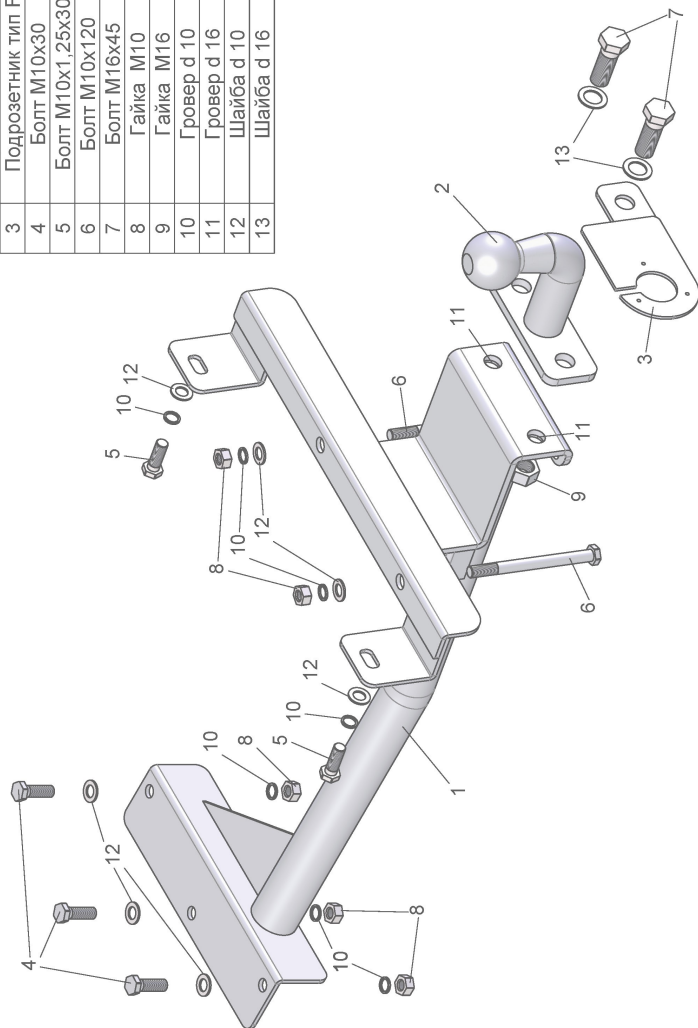
**Моменты затяжки резьбовых соединений**

Номинальный диаметр резьбы	Шаг резьбы**, мм	Гайка (класс прочности по ГОСТ 1759-70)					Болт (класс прочности по ГОСТ 1759-70)				
		4;5;6	5;6	6;8	8;10	10;12	5.8	6.8	8.8	10.9	12.9
8	1,25	1,6	1,8	2,5	3,6	4,0	1,6	1,8	2,5	3,6	4,0
10	1,25	3,2	3,6	5,6	7,0	9,0	3,2	3,6	5,6	7,0	9
12	1,25	5,6	6,2	10,0	12,5	16,0	5,6	6,2	10,0	12,5	16,0
14	1.5	8,0	10,0	16,0	20,0	25,0	8,0	10,0	16,0	20,0	25,0
16	1,5	11,0	14,0	22,0	32,0	36	11,0	14,0	22,0	32,0	36

\*\*При применении резьбовых соединений с крупным шагом момент затяжки назначается по этой же таблице.

Поз.	НАИМЕНОВАНИЕ	К-во
1	Балка ТСУ	1
2	Шар SH03F / SH08FC	1
3	Подрозетник тип F	1
4	Болт M10x30	3
5	Болт M10x1,25x30	2
6	Болт M10x120	2
7	Болт M16x45	2
8	Гайка M10	5
9	Гайка M16	2
10	Гровер d 10	7
11	Гровер d 16	2
12	Шайба d 10	7
13	Шайба d 16	2

**ТСУ "T-VAZ-02FC"**  
Схема сборки



ВАЗ 1119, 2192 (КАЛИНА/КАЛИНА 2/ГРАНТА) хетчбек	Артикул	D(кН)	S(кг)	T(кг)	C(кг)
		<b>T-VAZ-02FC</b>	<b>6,2</b>	<b>50</b>	<b>1515</b>

D = g° ТС/Т+С (горизонтальная сила, действующая между тягачом и прицепом)  
S — статическая вертикальная нагрузка на шар ТСУ  
Т — технически допустимая масса тягача

C — масса, передаваемая на грунт осью или осями прицепа с центрально расположенной осью, когда он сцеплен с тягачом и загружен до технически допустимой максимальной массы

**Тягово-сцепное устройство (T-VAZ-02FC) для ВАЗ 1119, 2192 предназначено для сцепки легкового автомобиля с буксируемым прицепом полной массой до 900 кг, скорость автопоезда не должна превышать 80 км/час.**

Технические характеристики ТСУ соответствуют **ГОСТ Р 41.55-2005** (Правила ЕЭК ООН №55) «Единообразные предписания, касающиеся механических сцепных устройств. Состав транспортных средств».

Изготовитель постоянно совершенствует ТСУ, поэтому *некоторые конструктивные изменения и изменения в комплектации могут быть не отражены в настоящем издании.*

**1. ТЕХНИЧЕСКИЕ ДАННЫЕ**

Тип соединения: шаровой Диаметр сцепного шара: 50 мм Масса комплекта ТСУ: 8,6 кг

**2. КОМПЛЕКТ ПОСТАВКИ**

ТСУ (T-VAZ-02FC)  
для ВАЗ 1119, 2192.....1 шт. Паспорт изделия.....1 шт.  
Пакет комплектующих.....1 шт.

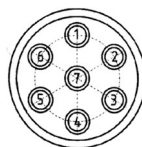
**3. МОНТАЖ ТСУ**

**Установка ТСУ должна осуществляться только в сервисных центрах, имеющих лицензию на данный вид работ. Перед установкой ТСУ внимательно ознакомьтесь с настоящей инструкцией. Предварительно очистите резьбовые соединения от краски (при необходимости).**

**Внимание: все резьбовые соединения, при установке, изначально не затягивать!**

- Перед тем, как произвести монтаж ТСУ, автомобиль необходимо установить на смотровой яме, отсоединить аккумуляторную батарею, затормозить автомобиль стояночным тормозом, под колеса положить упоры.
- Работу по монтажу должны производить два человека, соблюдая меры предосторожности.
- Расположить ТСУ вдоль продольной оси автомобиля таким образом, чтобы отверстия кронштейнов совпали со штатными отверстиями в усилителе задней панели. Болтами M10x1.25x30 (5) закрепить ТСУ на автомобиле
- Используя ТСУ как кондуктор рассверлить три штатных отверстия сверлом d 10.5 в нише для запасного колеса. Закрепить кронштейн болтами M10x30 (4) к нише запасного колеса.
- Используя ТСУ как кондуктор просверлить два отверстия сверлом d 10.5 в усилителе задней панели автомобиля.
- Болтами M10x120 (6) закрепить ТСУ к усилителю задней панели автомобиля.
- Произвести окончательную затяжку болтов и гаек.
- Пробить в резиновой заглушке пола багажника отверстие и пропустить в него провода от штепсельного разъема ТСУ.
- Установить на ТСУ съемный шар (2) и штепсельный разъем (ШР).
- Подсоединить жгут проводов от ШРа к электропроводке автомобиля *согласно рис 1.*
- Подсоединить аккумуляторную батарею и проверить действие сигналов.

Рис. 1 (схема подключения электропроводки):



Контакт	1(L/1)	2(54/2G)	3(31/3)	4(R/4)	5(58R/5)	6(54/6)	7(58L/7)
Назначение	Левый поворот	Задний противотуманный	Масса	Правый поворот	Освещение номера	Стоп-сигнал	Габарит