



## Инструкция по установке

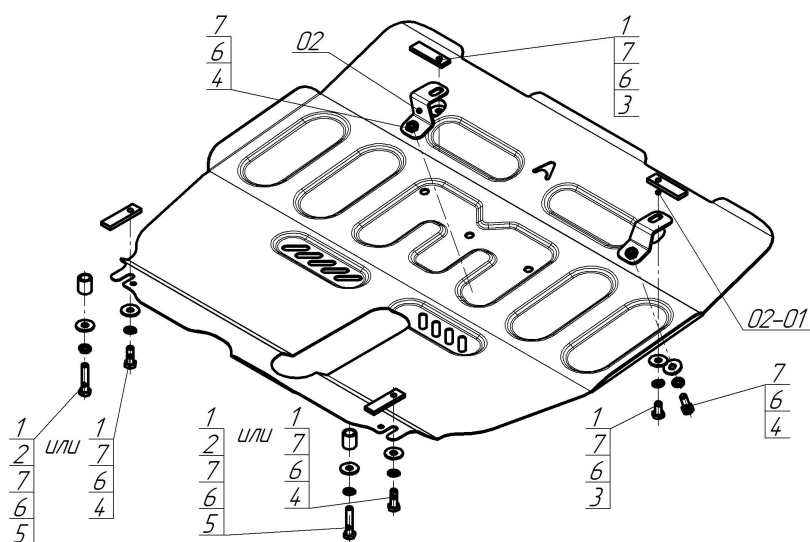
Артикул **57211**

Защищаемые агрегаты: Двигатель, Коробка переключения передач

Материал защиты: 1,5 мм, Сталь



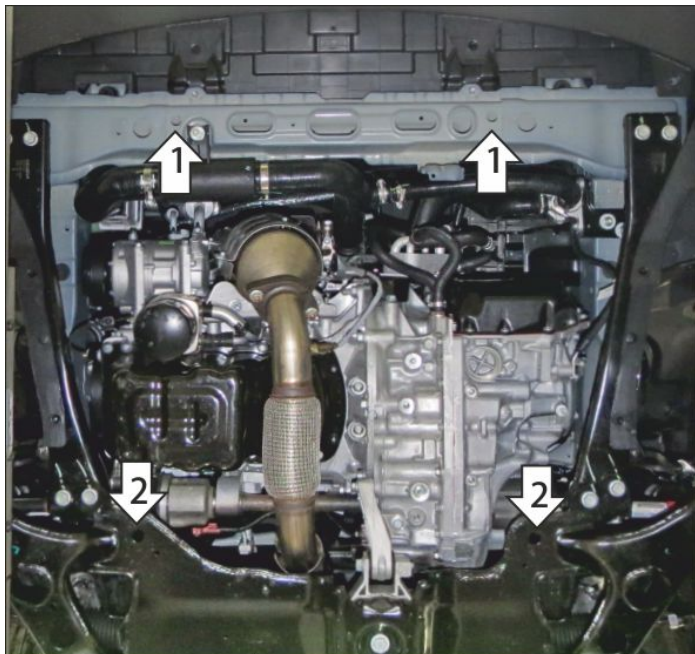
Марка	Модель	Объем	Год выпуска
Changan	Cs75 Plus	1.5	2023-н.в.



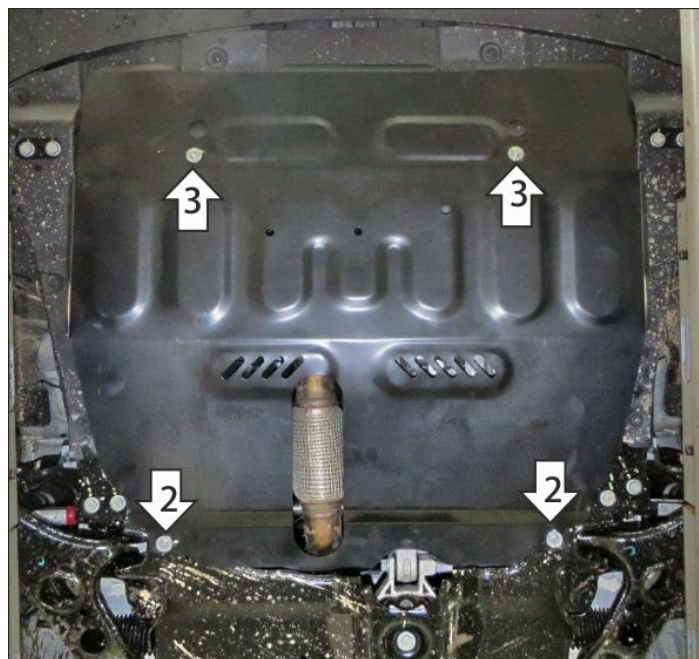
### Комплект крепежа

02		Балка		4		Болт DIN 933 – 8.8 10x030	4 шт
02-01		Балка		5		Болт DIN 933 – 8.8 10x050	2 шт
1		ПР 70x20x6 А15 М10	2 шт	6		Шайба Гровера DIN 127 В М10, средняя серия	6 шт
2		Проставка 25	2 шт	7		Шайба кузов. DIN 9021 М 10	6 шт
3		Болт DIN 933 – 8.8 10x020	2 шт				

## Автомобиль без защиты



## Автомобиль с защитой



## Порядок установки

1. Снять штатный пластиковый пыльник. В штатные отверстия в лонжеронах автомобиля установить кронштейны при помощи закладных планок ПР70х20х6 М10 и болтов М10х20 с шайбами и гр. шайбами 10. Вернуть на место пыльник, сделав в нём отверстия для кронштейнов.
2. В штатные отверстия в подрамнике подвески установить задние точки крепления щита при помощи закладных планок ПР70х20х6 М10 и болтов М10х30 с шайбами и гр. шайбами 10. На автомобилях после рестайлинга 2024 года использовать болты М10х50 с проставками 25.
3. Прикрепить щит к кронштейнам при помощи болтов М10х30 с шайбами и гр. шайбами 10. Затянуть весь крепеж с требуемым усилием.

Компания оставляет за собой право вносить изменения в конструкцию и комплектацию продукции.  
Появились вопросы по установке? Заходите на сайт: [motodog.pro](http://motodog.pro) или звоните по номеру с сайта.

Версия инструкции от 18.11.2024 13:03:57