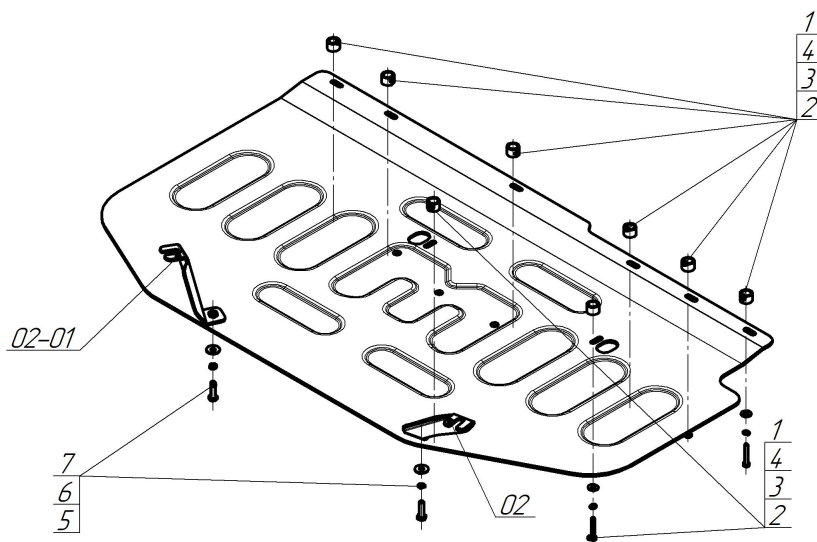


Защищаемые агрегаты: Топливный бак

Материал защиты: 4 мм, Алюминий



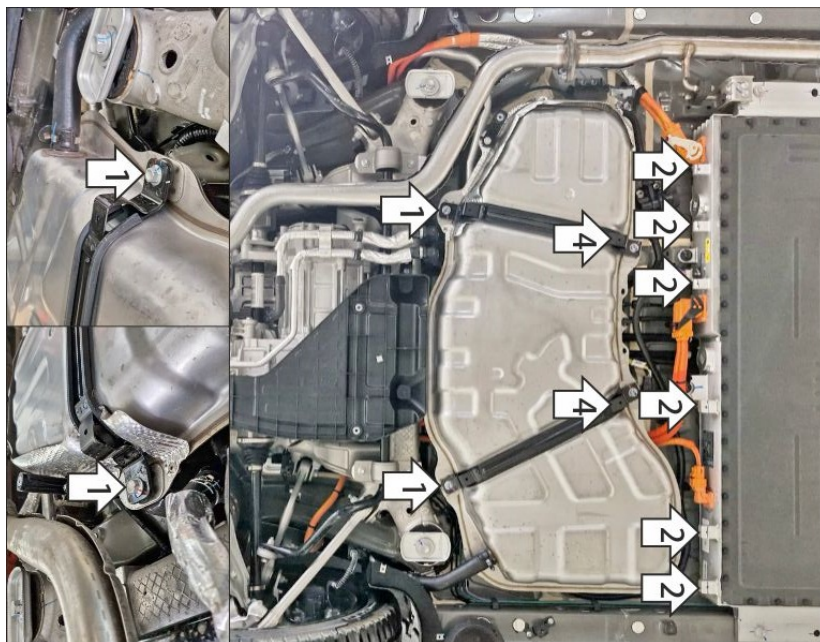
Марка	Модель	Объем	Год выпуска
Voyah	Passion	1.5	2022-н.в.



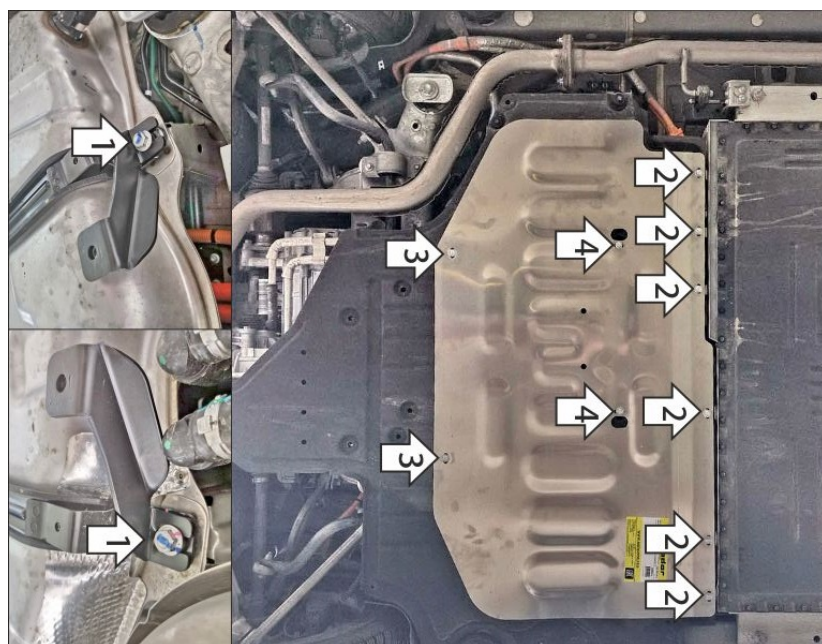
**Комплект крепежа**

02		Балка		4		Шайба кузов. DIN 9021 M 06	8 шт
02-01		Балка		5		Болт DIN 933 – 8.8 08x030	2 шт
1		Проставка 15	8 шт	6		Шайба Гровера DIN 127 B M08, средняя серия	2 шт
2		Болт DIN 933 – 8.8 06x040	8 шт	7		Шайба кузов. DIN 9021 M 08	2 шт
3		Шайба Гровера DIN 127 B M06, средняя серия	8 шт				

## Автомобиль без защиты



## Автомобиль с защитой



## Порядок установки

Снять штатный пыльник для удобства установки задних кронштейнов.

1. Под штатные болты крепления хомутов топливного бака установить кронштейны защиты. Вернуть на место пыльник, предварительно сделав в нём вырезы под кронштейны. Передние болты крепления пыльника и следующие по ходу движения за ними не прикручивать.
2. В штатные резьбовые отверстия крепления пыльника установить передние точки крепления защиты при помощи проставок 15, болтов М6х40 с шайбами и гр. шайбами 6.
3. Прикрепить щит к кронштейнам при помощи болтов М8х30 с шайбами и гр. шайбами 8.
4. В штатные резьбовые отверстия крепления пыльника установить средние точки крепления защиты при помощи проставок 15, болтов М6х40 с шайбами и гр. шайбами 6. Затянуть весь крепеж с требуемым усилием.

Компания оставляет за собой право вносить изменения в конструкцию и комплектацию продукции.  
Появились вопросы по установке? Заходите на сайт: [motodog.pro](http://motodog.pro) или звоните по номеру с сайта.

Версия инструкции от 17.11.2025 14:02:29