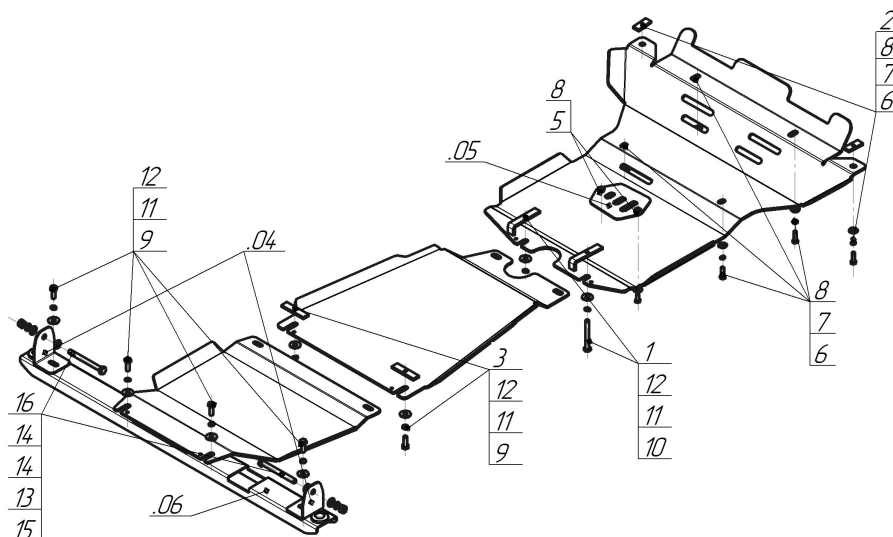


Защищаемые агрегаты: Двигатель, Коробка переключения передач, Раздаточная коробка, Радиатор


Материал защиты: 5 мм, Алюминий



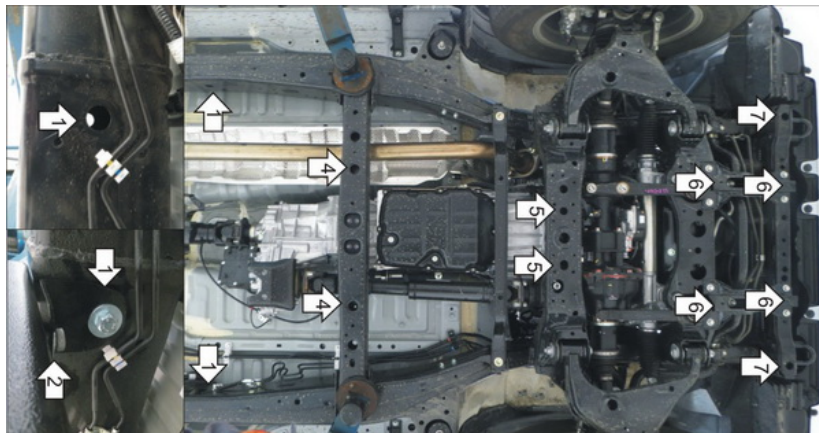
| Марка | Модель | Объем | Год выпуска |
|--------|--------|----------|-------------|
| Toyota | Hilux | 2.4, 2.8 | 2015-2022 |



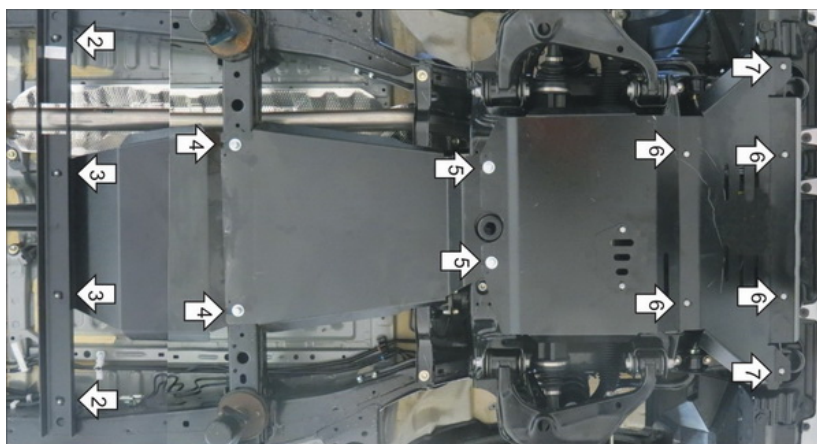
Комплект крепежа

| | | | | | | | |
|-----|---|--|------|----|---|--|------|
| 04 |  | Балка | | 8 |  | Шайба кузов. DIN 9021 M 08 | 8 шт |
| 06 |  | Балка | | 9 |  | Болт DIN 933 – 8.8 10x030 | 6 шт |
| .05 |  | Крышка люка №5 | 1 шт | 10 |  | Болт DIN 933 – 8.8 10x090 | 2 шт |
| 1 |  | ПЗ 101x20x6 A50 M10 | 2 шт | 11 |  | Шайба Гровера DIN 127 В M10, средняя серия | 8 шт |
| 2 |  | ПР 50x20x6 M8 | 2 шт | 12 |  | Шайба кузов. DIN 9021 M 10 | 8 шт |
| 3 |  | ПР 80x20x6 M10 | 2 шт | 13 |  | Шайба Гровера DIN 127 M12 средняя серия | 2 шт |
| 4 |  | Демпфер | 2 шт | 14 |  | Шайба кузов. DIN 9021 M 12 увеличенная | 4 шт |
| 5 |  | Болт DIN 933 – 8.8 08x020 | 2 шт | 15 |  | Гайка DIN 934 M 12 | 2 шт |
| 6 |  | Болт DIN 933 – 8.8 08x030 | 6 шт | 16 |  | Болт DIN 933 – 8.8 M12x120x1,75 | 2 шт |
| 7 |  | Шайба Гровера DIN 127 В M08, средняя серия | 6 шт | | | | |

Автомобиль без защиты



Автомобиль с защитой



Порядок установки

Снять штатные металлические пыльники двигателя.

1. Вынуть заглушки из рамы автомобиля и установить Кронштейны при помощи Болтов M12x120 с Гайками M12, Шайбами и Гр. Шайбами 12.

2. Прикрепить к Кронштейнам Балку при помощи Болтов M10x30 с Шайбами и Гр. Шайбами 10, предварительно установив на Балку Демпферы.

3. Прикрепить задние точки Щита 3 к Балке при помощи Болтов M10x30 с Шайбами и Гр. Шайбами 10.

4. Прикрепить передние точки Щита 3 и задние точки Щита 2 в отверстия в поперечине рамы при помощи Планок ПР80x20x6 M10, Болтов M10x30 с Шайбами и Гр. Шайбами 10.

5. Прикрепить передние точки Щита 2 совместно с задними точками Щита 1 в отверстия в подрамнике при помощи Планок ПЗ101x20x6 M10, Болтов M10x90 с Шайбами и Гр. Шайбами 10.

6. Прикрепить средние и передние точки Щита 1 в штатные резьбовые отверстия при помощи Болтов M8x30 с Шайбами и Гр. Шайбами 8.

7. Прикрепить крайние передние точки Щита 1 в отверстия в поперечине при помощи Планок ПР50x20x6 M8, Болтов M8x30 с Шайбами и Гр. Шайбами 8. Установить лючок и затянуть весть крепеж.

Компания оставляет за собой право вносить изменения в конструкцию и комплектацию продукции.

Появились вопросы по установке? Заходите на сайт: motodog.pro или звоните по номеру с сайта.