



Инструкция по установке

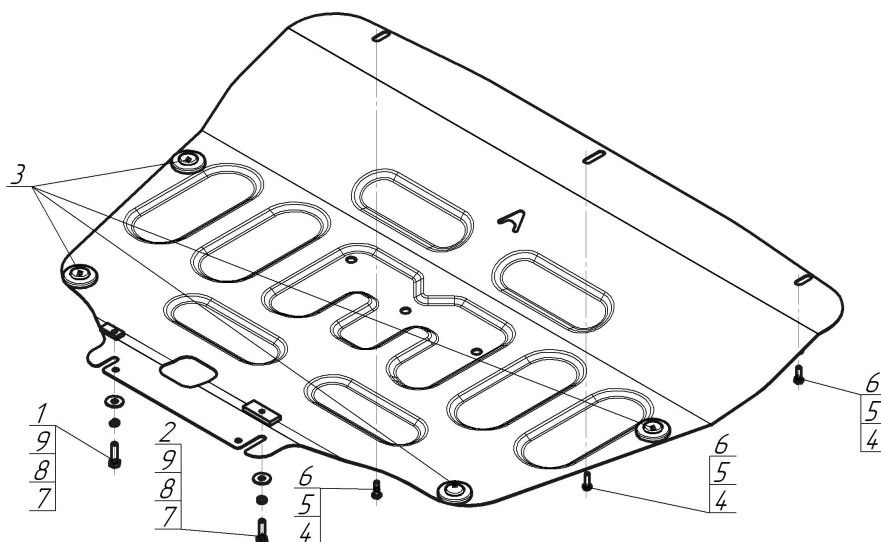
Артикул **59006**

Защищаемые агрегаты: Двигатель, Коробка переключения передач

Материал защиты: 1,5 мм, Сталь



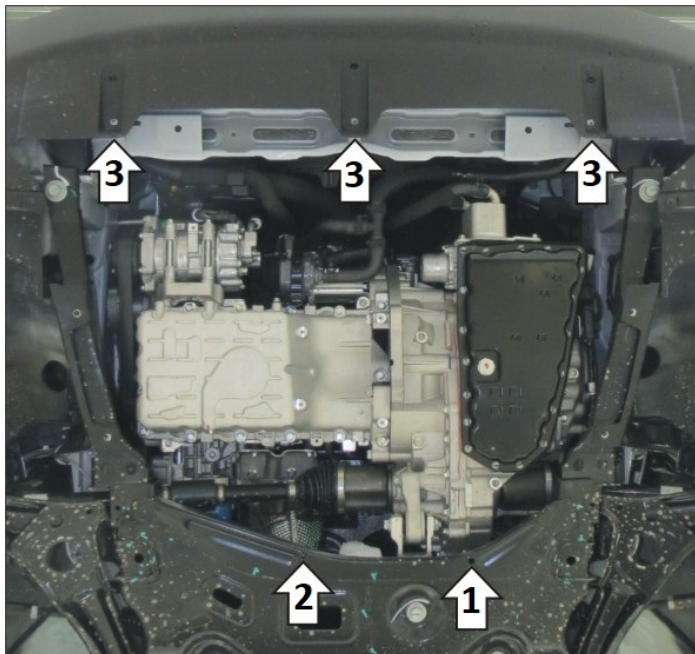
Марка	Модель	Объем	Год выпуска	Марка	Модель	Объем	Год выпуска
Chery	Tiggo 4	1.5	2024-н.в.	Omoda	C5	1.5, 1.6	2024-н.в.
Omoda	C5	1.5, 1.6	2022-2024	TENET	T4	1.5	2025-н.в.



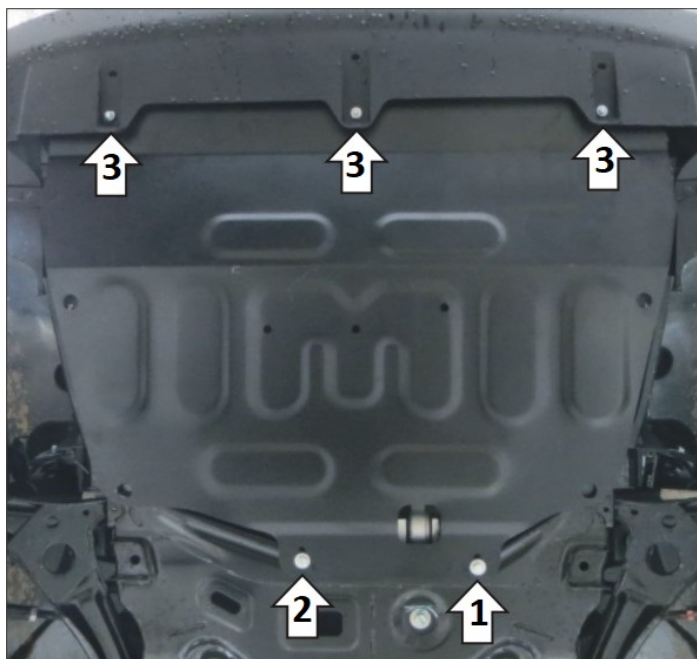
Комплект крепежа

1		ПР 30x14x5 A10 M8	1 шт	6		Шайба кузов. DIN 9021 M 06	3 шт
2		ПР 50x20x6 M8	1 шт	7		Болт DIN 933 – 8.8 08x030	2 шт
3		Демпфер	4 шт	8		Шайба Гровера DIN 127 B M08, средняя серия	2 шт
4		Болт DIN 933 – 8.8 06x020	3 шт	9		Шайба кузов. DIN 9021 M 08	2 шт
5		Шайба Гровера DIN 127 B M06, средняя серия	3 шт				

Автомобиль без защиты



Автомобиль с защитой



Порядок установки

Снять штатный пластиковый пыльник, вернуть на место и затянуть болты крепления боковых пыльников моторного отсека.

1. Установить заднюю левую точку крепления защиты в штатное отверстие в подрамнике при помощи планки ПР30x14x6 М8, болта М8x30, шайбы и гр. шайбы 8.

2. Установить заднюю правую точку крепления защиты в штатное отверстие в подрамнике при помощи планки ПР50x20x6 М8, болта М8x30, шайбы и гр. шайбы 8.

3. В штатные резьбовые отверстия в поперечине кузова установить передние точки крепления защиты при помощи болтов М6x20, шайб 6 и гр. шайб 6. Затянуть весь крепеж.

Компания оставляет за собой право вносить изменения в конструкцию и комплектацию продукции.

Появились вопросы по установке? Заходите на сайт: motodog.pro или звоните по номеру с сайта.

Версия инструкции от 10.02.2026 9:44:35