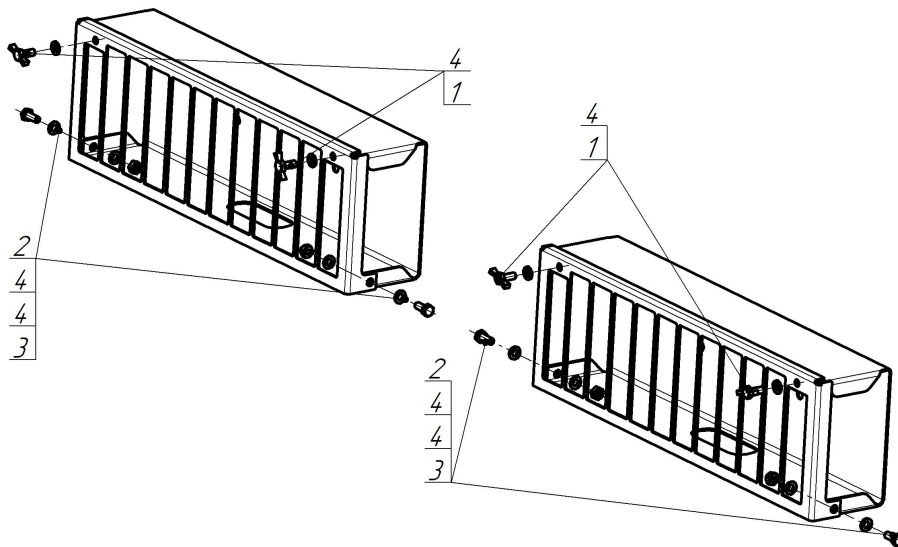


Защищаемые агрегаты: Осветительные приборы

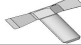



Материал защиты: 2 мм, Сталь оцинкованная



Марка	Модель	Объем	Год выпуска
Mercedes-ben	Actros		2008-2016



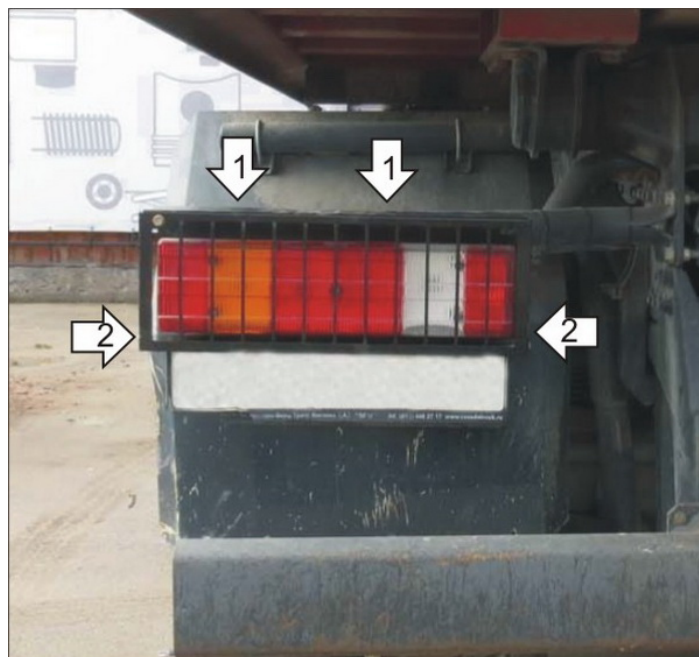
Комплект крепежа

1		Винт-барашек DIN 316 M8x20	4 шт	3		Гайка DIN 985 M 08 самоконтрящаяся	4 шт
2		Болт DIN 933 – 8.8 08x020	4 шт	4		Шайба DIN 125 M08_ZN	12 шт

Автомобиль без защиты



Автомобиль с защитой



Порядок установки

1. Снять фонарь и установить корпус совместно с фонарём на штатные точки крепления штатным крепежом.
2. Присоединить крышку к корпусу при помощи Болтов М8х20, Гаяк самоконтрящихся М8 и Шайб 8.

Компания оставляет за собой право вносить изменения в конструкцию и комплектацию продукции.
Появились вопросы по установке? Заходите на сайт: motodog.pro или звоните по номеру с сайта.

Версия инструкции от 15.10.2025 10:14:28