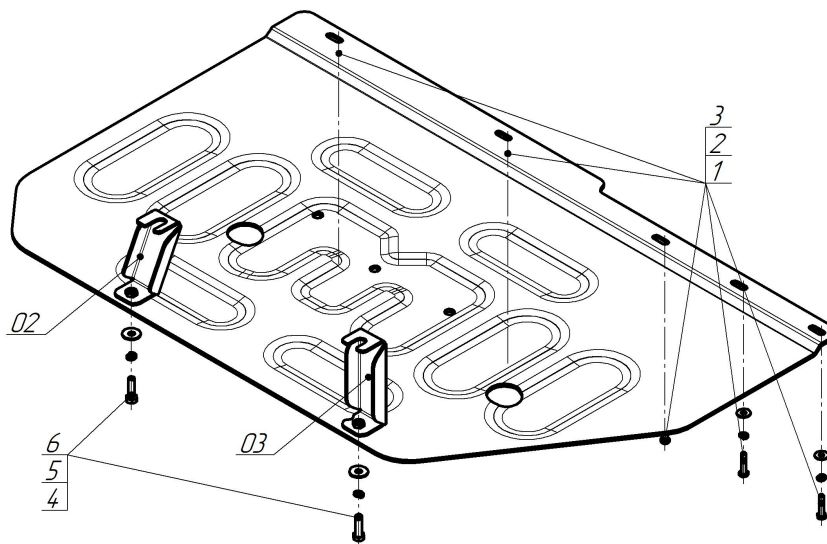


Защищаемые агрегаты: Топливный бак

Материал защиты: 4 мм, Алюминий



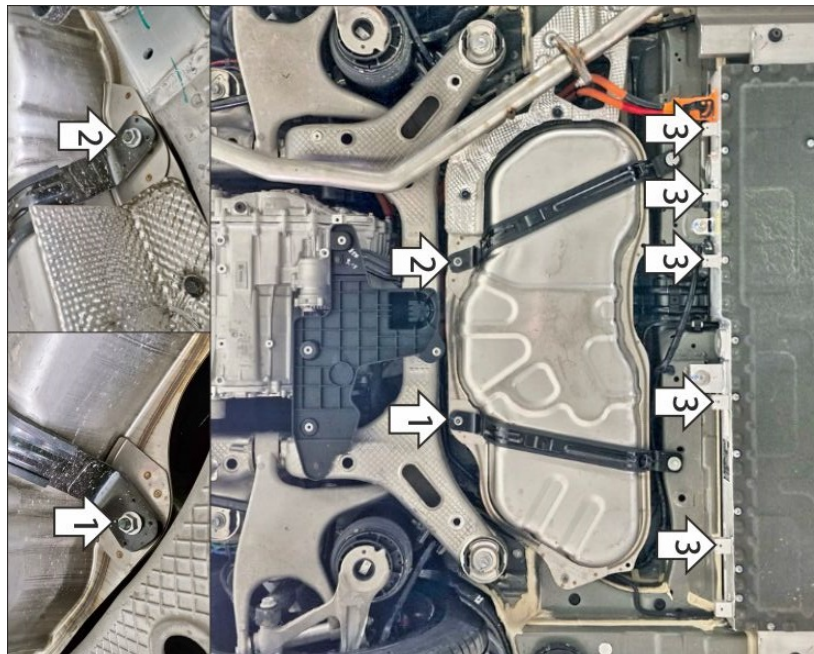
Марка	Модель	Объем	Год выпуска
Voyah	Free	1.5	2023-н.в.



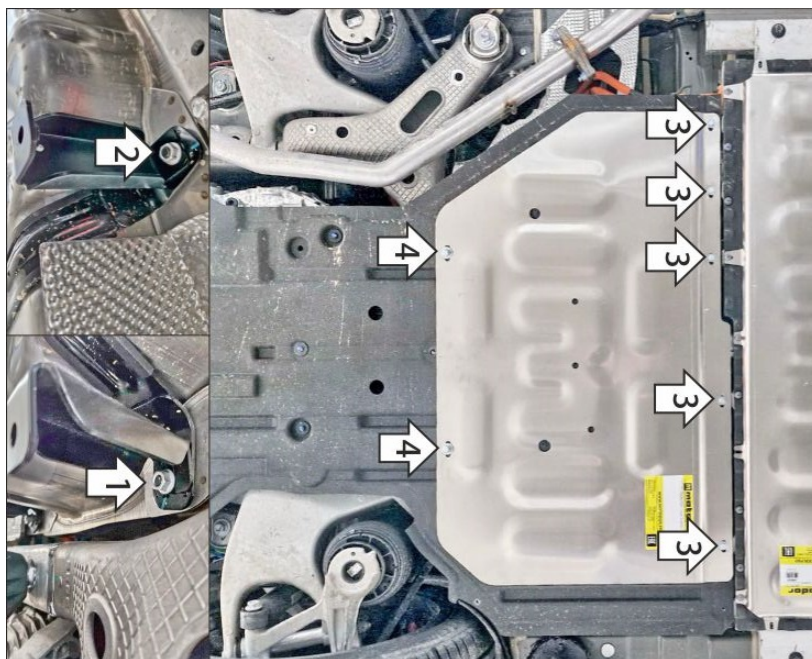
Комплект крепежа

02		Балка		3		Шайба кузов. DIN 9021 M 06	5 шт
03		Балка		4		Болт DIN 933 – 8.8 08x030	2 шт
1		Болт DIN 933 – 8.8 06x030	5 шт	5		Шайба Гровера DIN 127 B M08, средняя серия	2 шт
2		Шайба Гровера DIN 127 B M06, средняя серия	5 шт	6		Шайба кузов. DIN 9021 M 08	2 шт

Автомобиль без защиты



Автомобиль с защитой



Порядок установки

Устанавливается поверх штатного пыльника, для автомобилей в комплектации EVR Sport +
Снять штатный пластиковый пыльник для удобства установки задних кронштейнов.

1. Под штатную гайку крепления хомута топливного бака установить левый кронштейн.
2. Под штатную гайку крепления хомута топливного бака установить правый кронштейн. Вернуть на место пыльник, сделав в нём отверстие под болт крепления щита к правому кронштейну. Передние болты крепления пыльника не прикручивать.
3. В штатные резьбовые отверстия крепления пыльника установить передние точки крепления защиты при помощи болтов М6х30 с шайбами и гр. шайбами 6.
4. Прикрепить щит к кронштейнам при помощи болтов М8х30 с шайбами и гр. шайбами 8. Затянуть весь крепеж с требуемым усилием.

Компания оставляет за собой право вносить изменения в конструкцию и комплектацию продукции.
Появились вопросы по установке? Заходите на сайт: motodog.pro или звоните по номеру с сайта.

Версия инструкции от 18.02.2026 13:44:47