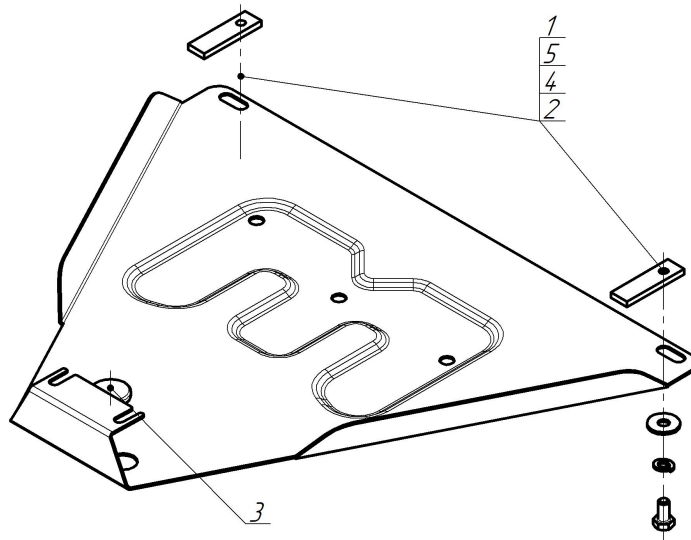


Защищаемые агрегаты: Коробка переключения передач

Материал защиты: 2 мм, Сталь



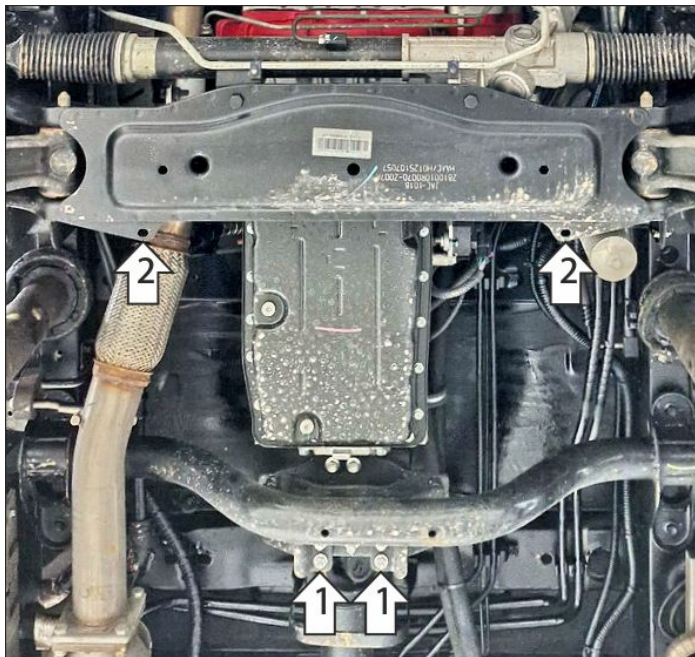
Марка	Модель	Объем	Год выпуска
Sollers	SF5	2.7	2025-н.в.



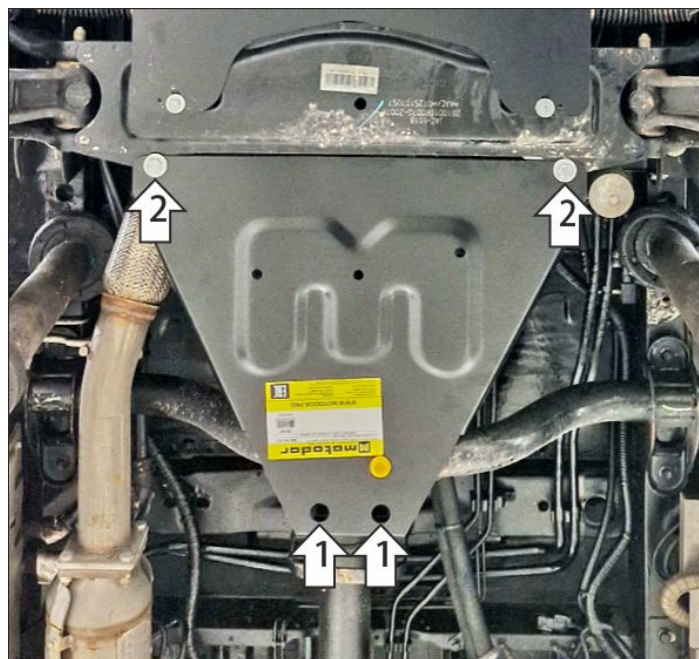
Комплект крепежа

1		ПР 70x20x6 A15 M10	2 шт	4		Шайба Гровера DIN 127 В М10, средняя серия	2 шт
2		Болт DIN 933 – 8.8 10x020	2 шт	5		Шайба кузов. DIN 9021 М 10	2 шт
3		Демпфер	1 шт				

Автомобиль без защиты



Автомобиль с защитой



Порядок установки

1. Под штатные гайки крепления опоры КПП установить задние точки крепления защиты.
2. В штатные отверстия в подрамнике установить передние точки крепления защиты при помощи закладных планок ПР70х20х6 М10 и болтов М10х20 с шайбами и гр. шайбами 10. Затянуть весь крепеж с требуемым усилием.

Компания оставляет за собой право вносить изменения в конструкцию и комплектацию продукции.
Появились вопросы по установке? Заходите на сайт: motodog.pro или звоните по номеру с сайта.

Версия инструкции от 04.02.2026 14:54:12