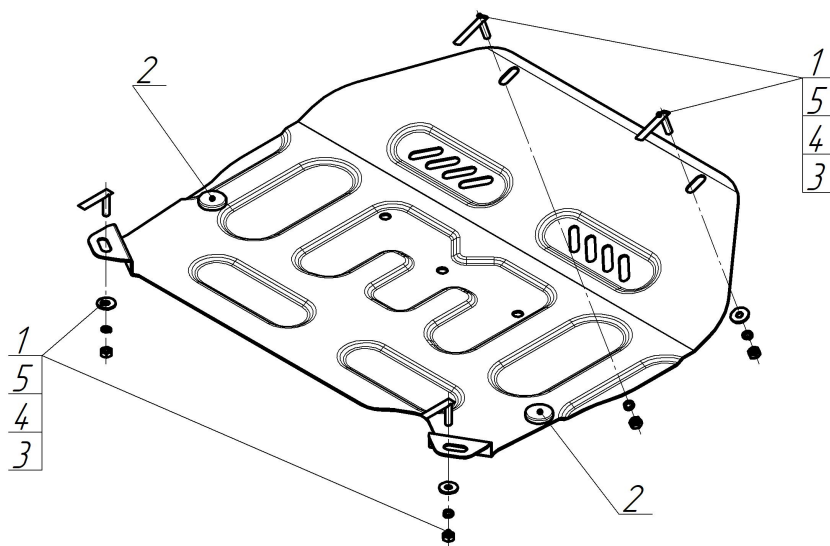


Защищаемые агрегаты: Двигатель, Коробка переключения передач

Материал защиты: 2 мм, Сталь



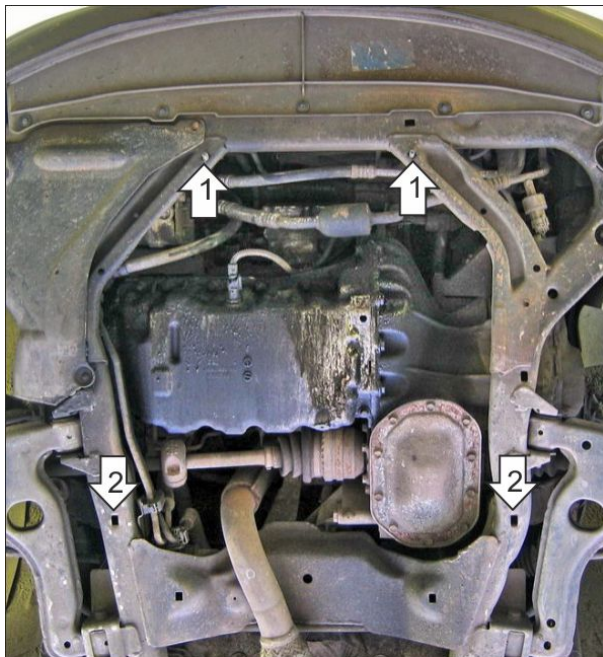
Марка	Модель	Объем	Год выпуска	Марка	Модель	Объем	Год выпуска
Opel	Vectra B	1.6, 1.7, 1.8, 2.0, 2.2, 2.5, 2.6	1995-2002	Opel	Vectra B	1.6, 1.7, 1.8, 2.0, 2.2, 2.5, 2.6	1995-2002
Opel	Vectra B	1.6, 1.7, 1.8, 2.0, 2.2, 2.5, 2.6	1995-2002				



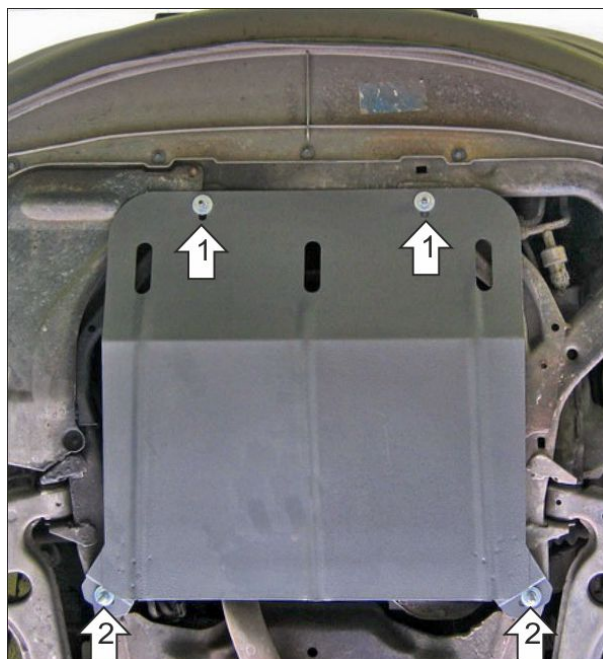
Комплект крепежа

1		КР 50 А10 М8х30	4 шт	4		Шайба Гровера DIN 127 В М08, средняя серия	4 шт
2		Демпфер	2 шт	5		Шайба кузов. DIN 9021 М 08	4 шт
3		Гайка DIN 934 М 08	4 шт				

Автомобиль без защиты



Автомобиль с защитой



Порядок установки

1. Установить в отверстия передней части подрамника двигателя передние точки защиты при помощи КР 50 А10 М8х30 и гаек М8 с шайбами и гр. шайбами 8.
2. Закрепить к подрамнику двигателя задние точки защиты с помощью КР 50 А10 М8х30 и гаек М8 с шайбами и гр. шайбами 8.

Компания оставляет за собой право вносить изменения в конструкцию и комплектацию продукции.
Появились вопросы по установке? Заходите на сайт: motodog.pro или звоните по номеру с сайта.

Версия инструкции от 25.11.2025 15:50:59