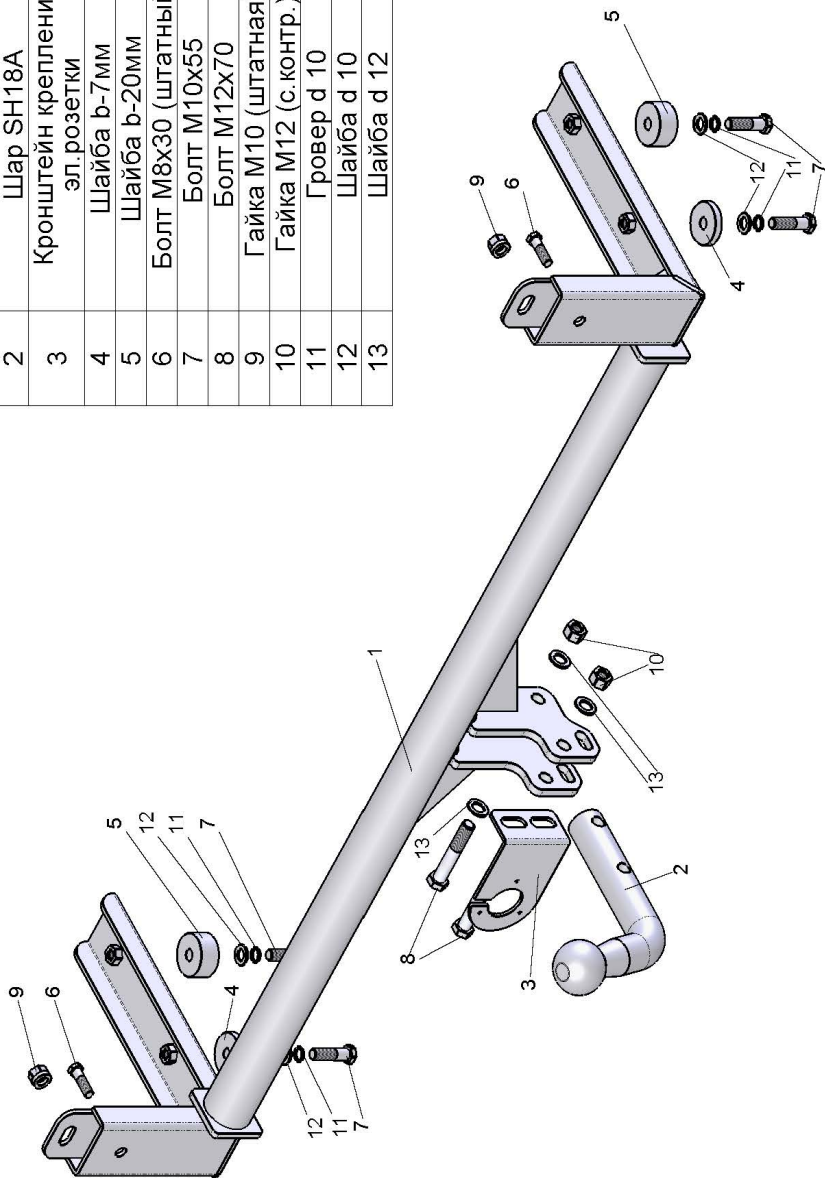


ФАРКОП "LEADER" С 101-А

Схема сборки

Поз.	НАИМЕНОВАНИЕ	К-во
1	Балка ТСУ	1
2	Шар SH18А	1
3	Кронштейн крепления эл.розетки	1
4	Шайба b-7мм	2
5	Шайба b-20мм	2
6	Болт М8х30 (штатный)	2
7	Болт М10х55	4
8	Болт М12х70	2
9	Гайка М10 (штатная)	2
10	Гайка М12 (с.контр.)	2
11	Гровер d 10	4
12	Шайба d 10	4
13	Шайба d 12	3



CHERY A15 / AMULET 2003 - ... г.в.	Артикул	D(кН)	S(кг)	T(кг)	C(кг)
	С101-А	6,4	75	1475	1200

D = g° TC/T+C (горизонтальная сила, действующая между тягачом и прицепом)
 S — статическая вертикальная нагрузка на шар ТСУ
 T — технически допустимая масса тягача
 C — масса, передаваемая на грунт осью или осями прицепа с центрально расположенной осью, когда он сцеплен с тягачом и загружен до технической допустимой максимальной массы

Тягово-сцепное устройство (С101-А) для CHERY AMULET предназначено для сцепки легкового автомобиля с буксируемым прицепом полной массой до 1200 кг, скорость автопоезда не должна превышать 80 км/час.

Технические характеристики ТСУ соответствуют ГОСТ Р 41.55-2005 (Правила ЕЭК ООН №55) «Едиобразные предписания, касающиеся механических сцепных устройств. Состав транспортных средств».

Изготовитель постоянно совершенствует ТСУ, поэтому некоторые конструктивные изменения могут быть не отражены в настоящем издании.

1. ТЕХНИЧЕСКИЕ ДАННЫЕ

Тип соединения: шаровой Диаметр сцепного шара: 50 мм Масса комплекта ТСУ: 13,8 кг

2. КОМПЛЕКТ ПОСТАВКИ

ТСУ (С101-А)
 для CHERY AMULET.....1 шт. Руководство по эксплуатации.....1 шт.
 Пакет комплектующих.....1 шт.

3. МОНТАЖ ТСУ

Установка ТСУ должна осуществляться только в сервисных центрах, имеющих лицензию на данный вид работ. Перед установкой ТСУ внимательно ознакомьтесь с настоящей инструкцией. Предварительно очистите резьбовые соединения от краски (при необходимости).

- Перед тем, как произвести монтаж ТСУ, автомобиль необходимо установить на смотровой яме, отсоединить аккумуляторную батарею, затормозить автомобиль стояночным тормозом, под колеса положить упоры.
- Работу по монтажу должны производить два человека, соблюдая меры предосторожности.
- Снимите задний бампер с автомобиля и демонтируйте с него усилитель.
- Приложите ТСУ к бамперу с внутренней стороны и разметите вырез для выхода кронштейнов крепления шара. Вырежьте эти отверстия.
- Штатными болтами (6) закрепите ТСУ к бамперу автомобиля.
- Снимите две пластиковые боковые заглушки технологических окон в лонжеронах автомобиля.
- Просверлите отверстия Ø 12,5 мм в задней стенке багажника и пропустите через него жгут проводов ШРА. Подсоедините жгут проводов от ШРА к электропроводке автомобиля.
- Установите ТСУ (вместе с бампером) в отверстия лонжеронов. Штатными гайками (9) из багажного отделения закрепите ТСУ.
- Через отверстия в нижней полке лонжерона закрепите болтами М10х55 (7) кронштейны ТСУ, используя компенсационные втулки (4). Для дальних креплений используются компенсационные втулки (5), которые устанавливаются через технологические окна между кронштейнами ТСУ и лонжеронами автомобиля.
- После протяжки всех резьбовых соединений, установите заглушки технологических окон на место и после этого окончательно закрепите бампер.
- Установите на ТСУ съемный шар (2) и штепсельный разъем (ШР).
- Подсоедините аккумуляторную батарею и проверьте действие сигналов.

Моменты затяжки резьбовых соединений

Номинальный диаметр резьбы	Шаг резьбы**, мм	Гайка (класс прочности по ГОСТ 1759-70)					Болт (класс прочности по ГОСТ 1759-70)				
		4;5;6	5;6	6;8	8;10	10;12	5.8	6.8	8.8	10.9	12.9
8	1,25	1,6	1,8	2,5	3,6	4,0	1,6	1,8	2,5	3,6	4,0
10	1,25	3,2	3,6	5,6	7,0	9,0	3,2	3,6	5,6	7,0	9
12	1,25	5,6	6,2	10,0	12,5	16,0	5,6	6,2	10,0	12,5	16,0
14	1,5	8,0	10,0	16,0	20,0	25,0	8,0	10,0	16,0	20,0	25,0
16	1,5	11,0	14,0	22,0	32,0	36	11,0	14,0	22,0	32,0	36

*.При применении резьбовых соединений с крупным шагом момент затяжки назначается по этой же таблице.