

# Паспорт и руководство по эксплуатации

Тягово-сцепное устройство

	Артикул:	<b>V101A</b>
	Верт. нагрузка на шар/масса прицепа, кг:	<b>75/1500</b>
	Масса тягово-сцепного устройства, кг:	<b>13,0</b>
	Доп. электрика:	<b>Требуется, включая Смарт-коннект</b>
	Тип шара/Код:	<b>A (оцинкованный)</b>
	Вырез в бампере:	<b>Требуется (кроме AUDI Q3 и VW Tiguan 2)</b>
	Демонтаж бампера:	<b>Требуется</b>
	Утилизация усилителя бампера:	<b>Требуется</b>
	Особенности:	<b>Парктроник видит шар сцепного устройства</b>

Марка	Модель	Тип кузова	Объем двигателя	Год выпуска	Марка	Модель	Тип кузова	Объем двигателя	Год выпуска
Audi	Q3	универсал	2.0	2011-2018	Volkswagen	Tiguan	универсал	1.4, 2.0	2007-2011
Skoda	Kodiaq	универсал	1.4, 2.0	2016-2023	Volkswagen	Tiguan	универсал	1.4, 2.0	2011-2016
Skoda	Yeti	универсал	1.2, 1.4, 1.6, 1.8, 2.0	2009-2018	Volkswagen	Tiguan	универсал	1.4, 2.0	2017-2023

## ПРАВИЛА ЭКСПЛУАТАЦИИ И ТЕХНИЧЕСКОГО ОБСЛУЖИВАНИЯ

1. Техническое обслуживание ТСУ заключается в периодической проверке затяжки болтовых соединений, осмотре сварных швов, состояния поверхности ТСУ и проверке контактов приборов электрооборудования.
2. В целях предотвращения появления коррозии детали ТСУ необходимо регулярно очищать от загрязнений. При обнаружении царапин, сколов поврежденное место необходимо обработать антикоррозийным составом или восстанавливающей краской.
3. Если автомобиль эксплуатируется без прицепа, сцепной шар необходимо покрыть защитной смазкой и надеть защитный колпак. При сцепке прицепа с автомобилем шар должен быть смазан консистентной смазкой.
4. После фиксации сцепной головки прицепа на шаре ТСУ осуществлять страховочную связь прицепа с автомобилем, используя петлю на ТСУ для крепления страховочных цепей.
5. Каждые 1000 км пробега с прицепом необходимо проверять затяжку всех резьбовых соединений ТСУ.
6. Не допускается эксплуатация ТСУ при наличии трещин в сварных швах, разрывов металла на деталях ТСУ а также с ослабленными резьбовыми соединениями.
7. Данное ТСУ предназначено исключительно для буксировки автомобильных прицепов по дорогам общего пользования. Не допускается буксировка прицепов полной массой и с вертикальной нагрузкой на ТСУ более указанной производителем автомобиля или ТСУ (меньшее из значений), и со скоростью, превышающей разрешенную ПДД.

## ГАРАНТИЙНЫЕ ОБЯЗАТЕЛЬСТВА

1. ООО «Трио Сервис» гарантирует безотказную работу ТСУ в течении 12 месяцев со дня установки в сертифицированном установочном центре при условии его эксплуатации в полном соответствии с настоящим руководством. Предприятие не несет ответственность за безопасность и надежность работы ТСУ при внесении потребителем изменений в его конструкцию, в случае его неправильной установки и при использовании метизов классом прочности ниже 8.8.
2. Любые претензии принимаются во внимание только при наличии заполненного свидетельства об установке с печатью и подписью установщика и этикетки предприятия-изготовителя ТСУ.
3. Изготовитель оставляет за собой право на изменение конструкции ТСУ, поэтому некоторые изменения, не ухудшающие его прочностные и потребительские качества, могут быть не отражены в настоящем руководстве.

Технические характеристики ТСУ соответствуют требованиям ГОСТ Р 41.55-2005 (Правила ЕЭК ООН №55) и требованиям технического регламента Таможенного союза «О безопасности колёсных транспортных средств» (ТР ТС 018/2011).

Ссылка на сертификат соответствия

Отметка контролера



## СВИДЕТЕЛЬСТВО ОБ УСТАНОВКЕ

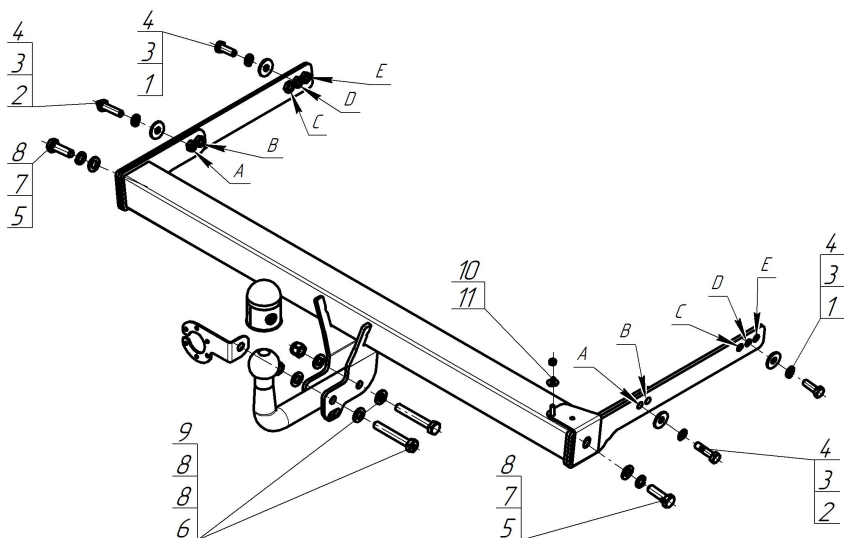
ТСУ V101A

Установлено на автомобиль:

Марка	Модель	VIN
Мы, как установщики ТСУ на данное транспортное средство, подтверждаем, что точки крепления ТСУ на кузове автомобиля, а также процесс установки отвечают требованиям схемы монтажа, указанной в данном руководстве		
М.П.	Дата установки	Подпись

ООО «Трио Сервис» 196006, Санкт-Петербург, ул. Кондратенко, 3  
тел. 8 (812) 565-48-90, www.motodor.pro

## СХЕМА УСТАНОВКИ



### Комплект крепежа

1		Болт DIN 933 – 8.8 10x030	2 шт	7		Шайба Гровера DIN 127 M12 средняя серия	2 шт
2		Болт DIN 933 – 8.8 10x040	2 шт	8		Шайба DIN 125 M12	6 шт
3		Шайба Гровера DIN 127 B M10, средняя серия	4 шт	9		Гайка DIN 982 M12x1,75 самоконтрящаяся	2 шт
4		Шайба кузов. DIN 9021 M 10	4 шт	10		Шайба кузов. DIN 9021 M 06	1 шт
5		Болт DIN 933 – 8.8 M12x040x1,75	2 шт	11		Гайка DIN 985 M 06 самоконтрящаяся	1 шт
6		Болт DIN 931 – 8.8 12x80x1,75	2 шт				

### Момент затяжки резьбовых соединений классом прочности 8.8

Номинальный диаметр резьбы, мм	Момент затяжки, Н·м	Номинальный диаметр резьбы, мм	Момент затяжки, Н·м
10	45	14	122
12	77	16	185

### ПОРЯДОК УСТАНОВКИ

Установку ТСУ допускается производить только в сертифицированных установочных центрах.

1. Демонтировать бампер, удалить усилитель бампера (больше не потребуется).
2. Вставить кронштейны ТСУ в лонжероны автомобиля и закрепить болтами M10x30 с шайбами 10 передние точки крепления в штатные отверстия лонжеронов (для AUDI Q3 использовать отверстия "А" и "D", для VW Tiguan; Skoda Kodiaq использовать отверстия "B" и "E", для Skoda Yeti использовать отверстия "B" и "C").
3. Установить балку ТСУ, закрепить её совместно с кронштейнами в штатные задние точки в лонжеронах болтами M10x40 с шайбами 10, скрепить кронштейны и балку болтами M12x40 с шайбами 12. При необходимости установить кронштейн антенны и смонтировать её при помощи гайки М6 с шайбой 6.
4. Установить на место бампер, предварительно сделав в нём вырез (кроме AUDI Q3 и VW Tiguan с 2017 г).
5. Установить шар и подрозетник, затянуть все крепёжные элементы с необходимым усилием.
6. Выполнить электромонтаж розетки световой сигнализации.



## Шаблон выреза в заднем бампере

Артикул: V101A

Марка	Модель	Год выпуска
Skoda	Kodiaq	2016 - 2023

*Нижняя кромка бампера*

*Редра (линия изгиба) бампера*

*Ось симметрии бампера*

