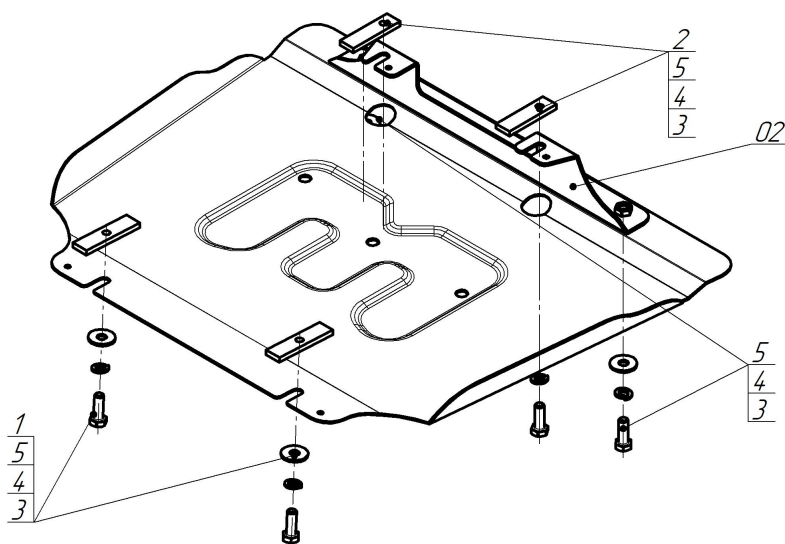


Защищаемые агрегаты: Двигатель, Передний дифференциал

Материал защиты: 2 мм, Сталь



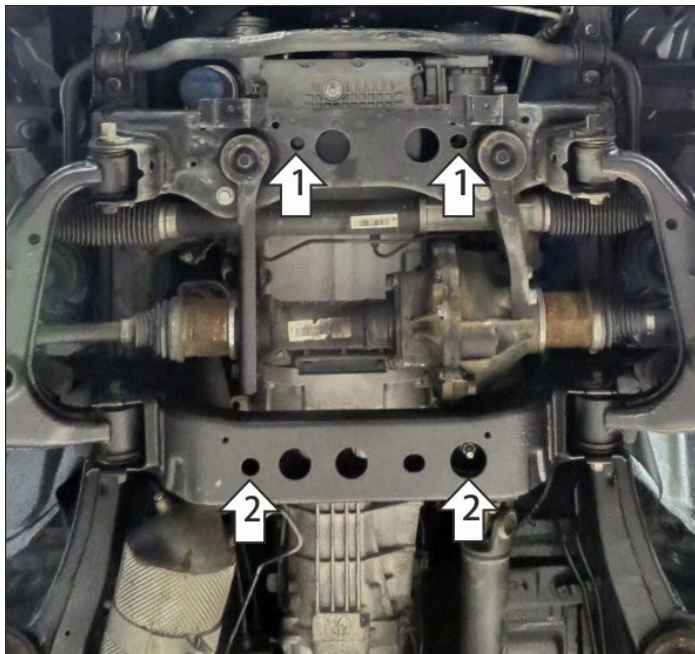
Марка	Модель	Объем	Год выпуска	Марка	Модель	Объем	Год выпуска
Jac	T6	2.0	2019-н.в.	Sollers	ST6	2.0	2023-н.в.
Jac	T8	2.0, 2.4	2019-н.в.	Sollers	ST8	2.0, 2.4	2024-н.в.
Jac	T8Pro	2.0, 2.4	2019-н.в.				



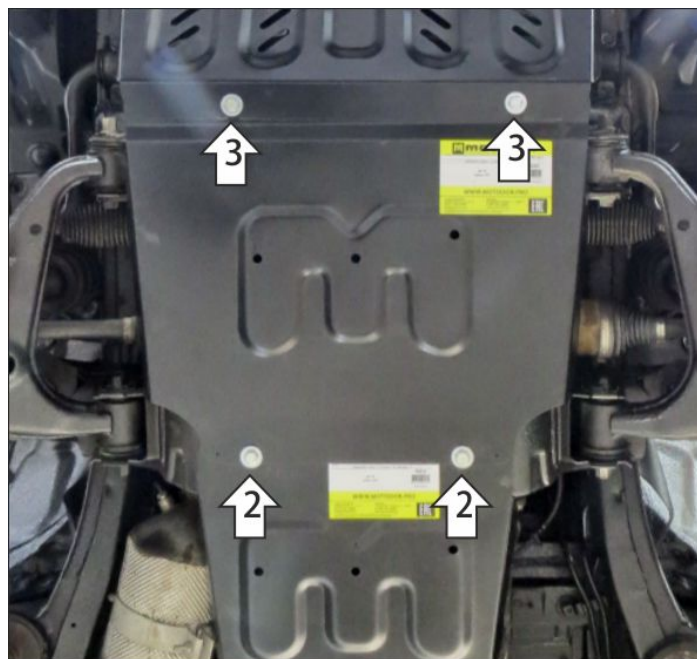
**Комплект крепежа**

02		Балка		3		Болт DIN 933 – 8.8 10x030	6 шт
1		ПР 80x20x6 M10	2 шт	4		Шайба Гровера DIN 127 В M10, средняя серия	6 шт
2		ПР 70x20x6 A15 M10	2 шт	5		Шайба кузов. DIN 9021 М 10	6 шт

## Автомобиль без защиты



## Автомобиль с защитой



## Порядок установки

Защита устанавливается вместо штатной защиты двигателя.

Снять штатную защиту двигателя при наличии.

1. В штатные отверстия в поперечине рамы установить кронштейн при помощи закладных планок ПР70х20х6 М10 и болтов М10х30 с шайбам и гр. шайбами 10.
2. В штатные отверстия в поперечине рамы установить задние точки крепления щита при помощи закладных планок ПР80х20х6 М10 и болтов М10х30 с шайбам и гр. шайбами 10.
3. Прикрепить передние точки крепления щита к кронштейну при помощи болтов М10х30 с шайбам и гр. шайбами 10. Затянуть весь крепеж с требуемым усилием.

Компания оставляет за собой право вносить изменения в конструкцию и комплектацию продукции.

Появились вопросы по установке? Заходите на сайт: [motodog.pro](http://motodog.pro) или звоните по номеру с сайта.

Версия инструкции от 01.12.2025 12:05:33