



Инструкция по установке

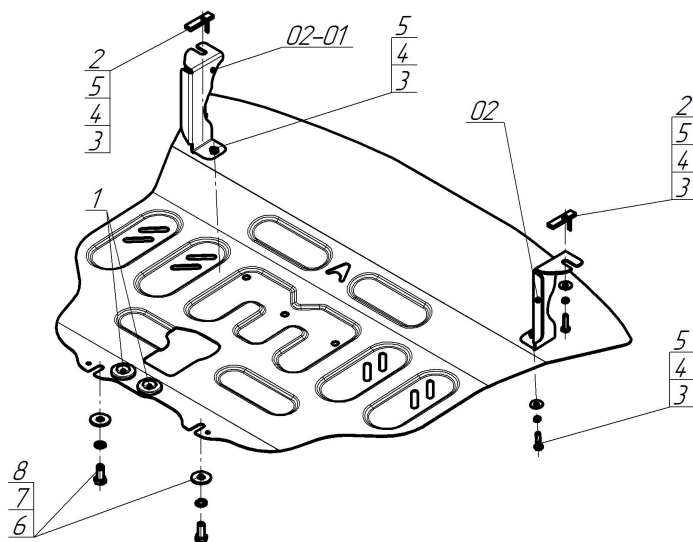
Артикул **58501**

Защищаемые агрегаты: Двигатель, Коробка переключения передач

Материал защиты: 1,5 мм, Сталь



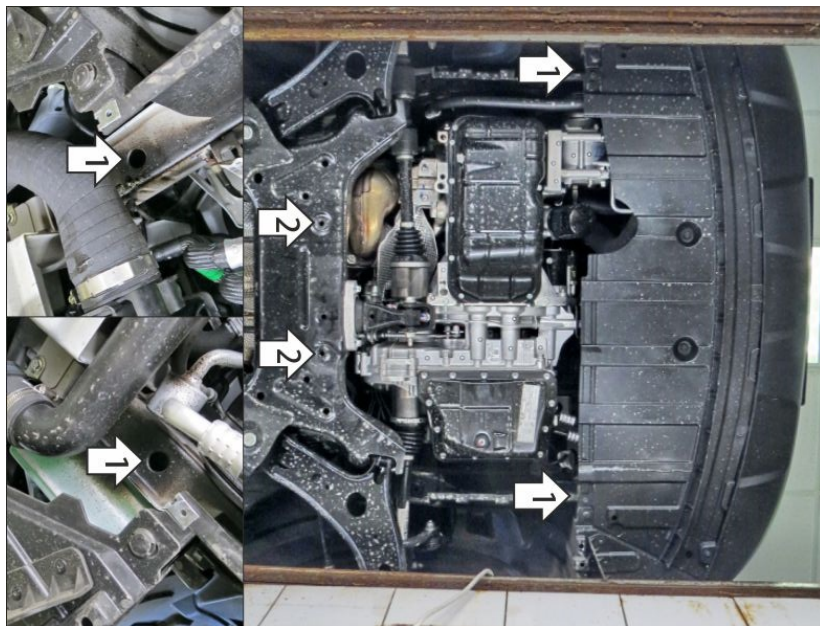
Марка	Модель	Объем	Год выпуска
BAIC	X35	1.5	2019-н.в.



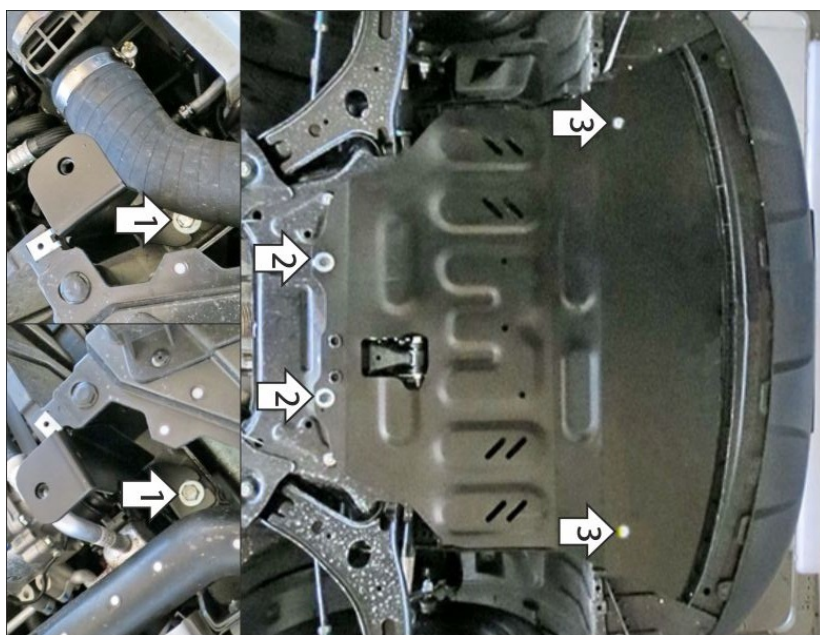
Комплект крепежа

02		Балка		4		Шайба Гровера DIN 127 В М08, средняя серия	4 шт
02-01		Балка		5		Шайба кузов. DIN 9021 М 08	4 шт
1		Демпфер	2 шт	6		Болт DIN 961 12x1,25x30 (мелк)	2 шт
2		ПУ 60x14x6 А20 В10 М8	2 шт	7		Шайба Гровера DIN 127 М12 средняя серия	2 шт
3		Болт DIN 933 – 8.8 08x030	4 шт	8		Шайба кузов. DIN 9021 М 12 увеличенная	2 шт

Автомобиль без защиты



Автомобиль с защитой



Порядок установки

1. Снять штатный пластиковый пыльник. В штатные отверстия в лонжеронах автомобиля установить кронштейны при помощи закладных планок ПУ60х16х6 М8 и болтов М8х30 с шайбами и гр. шайбами 8. Вернуть на место пыльник, проделав в нём отверстия под кронштейны.
2. В штатные резьбовые отверстия в подрамнике подвески установить задние точки крепления щита при помощи болтов М12х30х1,25 с шайбами и гр. шайбами 12.
3. Прикрепить щит к кронштейнам при помощи болтов М8х30 с шайбами и гр. шайбами 8. Затянуть весь крепеж с требуемым усилием.

Компания оставляет за собой право вносить изменения в конструкцию и комплектацию продукции.
Появились вопросы по установке? Заходите на сайт: motodog.pro или звоните по номеру с сайта.

Версия инструкции от 02.10.2023 13:06:01