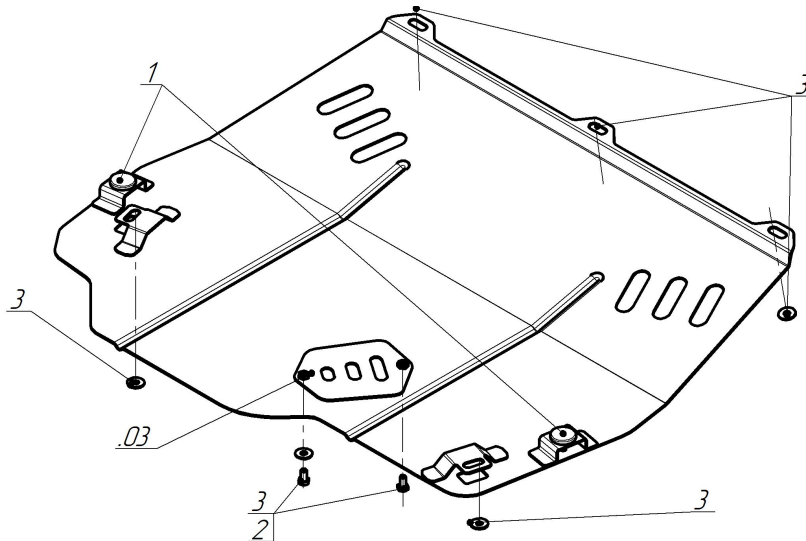


Защищаемые агрегаты: Двигатель, Коробка переключения передач

Материал защиты: 2 мм, Сталь



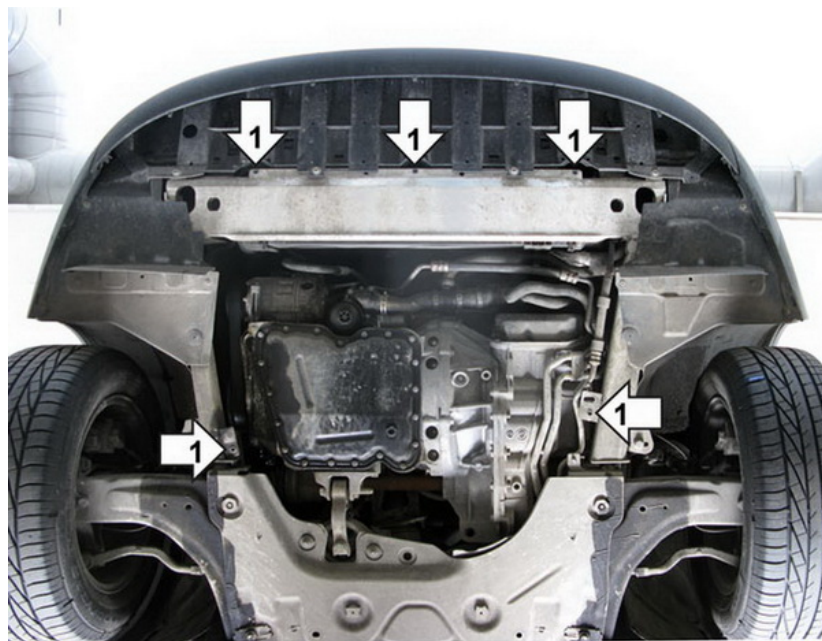
Марка	Модель	Объем	Год выпуска	Марка	Модель	Объем	Год выпуска
Renault	Laguna III	1.5, 1.6, 2.0	2007-2015	Renault	Laguna III	1.5, 1.6, 2.0	2007-2015
Renault	Laguna III	1.5, 1.6, 2.0	2007-2015				



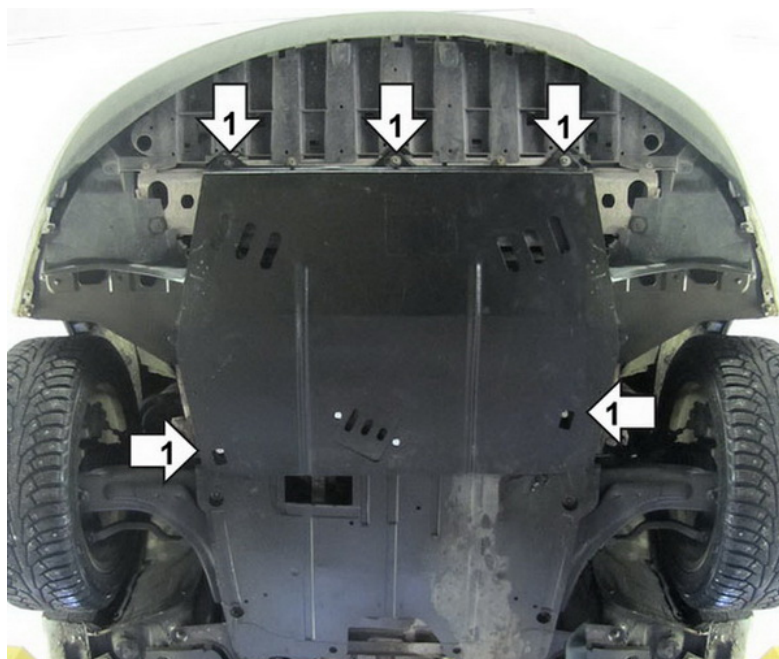
Комплект крепежа

.03		Крышка люка №5	1 шт	2		Болт DIN 933 – 8.8 08x016	2 шт
1		Демпфер	2 шт	3		Шайба кузов. DIN 9021 M 08	7 шт

Автомобиль без защиты



Автомобиль с защитой



Порядок установки

1. Закрепить защиту на штатных точках штатными болтами.
2. Прикрутить лючок. Затянуть все резьбовые соединения.

Компания оставляет за собой право вносить изменения в конструкцию и комплектацию продукции.
Появились вопросы по установке? Заходите на сайт: motodog.pro или звоните по номеру с сайта.

Версия инструкции от 14.10.2025 13:00:57