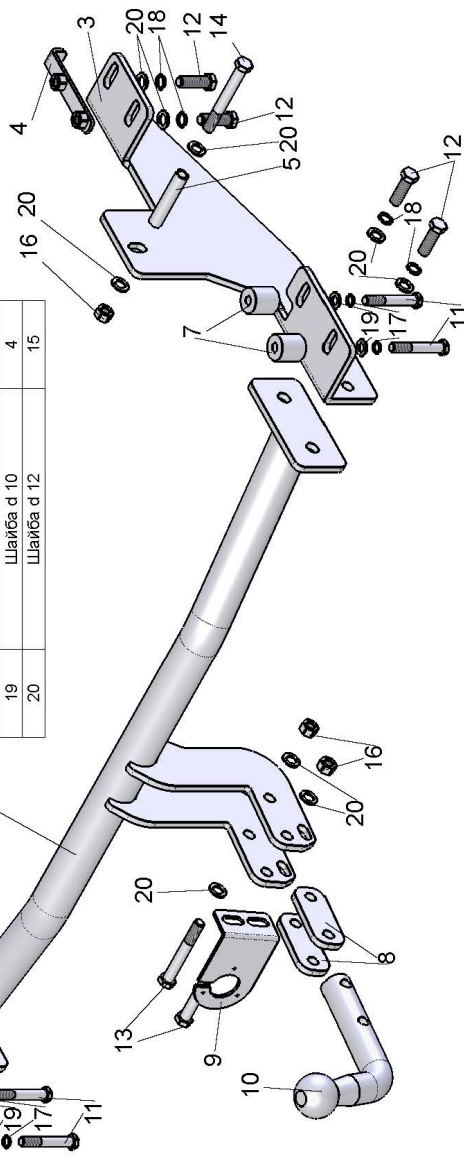


ФАРКОП "LEADER" H 216-A

Схема сборки

Поз.	НАИМЕНОВАНИЕ	К-во
1	Балка ТСУ	1
2	Кронштейн левый	1
3	Кронштейн правый	1
4	Пластина с гайками	2
5	Втулка дистанционная L-77мм	2
6	Шайба дистанционная H-16мм	1
7	Шайба дистанционная H-33мм	4
8	Прокладка шара	2
9	Подрозетник тип А	1
10	Шар SH13A	1
11	Болт M10x1.25x70	4
12	Болт M12x40	8
13	Болт M12x90	2
14	Болт M12x110	1
15	Болт M12x140	1
16	Гайка M12(с.контр.)	4
17	Гровер d 10	4
18	Гровер d 12	8
19	Шайба d 10	4
20	Шайба d 12	15



HYUNDAI H1 / STAREX 4WD 1998 – 2004 г.в.	Артикул	D(кН)	S(кг)	T(кг)	C(кг)
	H216-A	8,1	75	2740	1200
D = g*ТС/Т+С (горизонтальная сила, действующая между тягачом и прицепом) S – статическая вертикальная нагрузка на шар ТСУ T – технически допустимая масса тягача		C – масса, передаваемая на грунт осью или осями прицепа с центральной расположенной осью, когда он сцеплен с тягачом и загружен до технически допустимой максимальной массы			

Тягово-сцепное устройство (H216-A) для HYUNDAI H1 / STAREX 4WD предназначено для сцепки легкового автомобиля с буксируемым прицепом полной массой до 1200 кг, скорость автопоезда не должна превышать 80 км/час.

Технические характеристики ТСУ соответствуют ГОСТ Р 41.55-2005 (Правила ЕЭК ООН №55) «Единообразные предписания, касающиеся механических сцепных устройств. Состав транспортных средств». Изготовитель постоянно совершенствует ТСУ, поэтому некоторые конструктивные изменения могут быть не отражены в настоящем издании.

1. ТЕХНИЧЕСКИЕ ДАННЫЕ

Тип соединения: шаровой Диаметр сцепного шара: 50 мм Масса комплекта ТСУ: 21,4 кг

2. КОМПЛЕКТ ПОСТАВКИ

ТСУ (H216-A)
для HYUNDAI H1 / STAREX 4WD..... 1 шт. Руководство по эксплуатации..... 1 шт.
Пакет комплектующих..... 1 шт.

3. МОНТАЖ ТСУ

Установка ТСУ должна осуществляться только в сервисных центрах, имеющих лицензию на данный вид работ. Перед установкой ТСУ внимательно ознакомьтесь с настоящей инструкцией. Предварительно очистите резьбовые соединения от краски (при необходимости).

Внимание : все резьбовые соединения , при установке , изначально не затягивать !

- Перед тем, как произвести монтаж ТСУ, автомобиль необходимо установить на смотровой яме, отсоединить аккумуляторную батарею, затормозить автомобиль стояночным тормозом, под колеса положить упоры.
- Работу по монтажу должны производить два человека, соблюдая меры предосторожности.
- Демонтировать запасное колесо.
- Произвести монтаж левого кронштейна ТСУ (2) к боковым поверхностям через штатные отверстия болтом M12x140 (15) с втулкой (5) L=77мм. D=15мм, используя дистанционную шайбу (6).
- Установить через отверстие в нижней полке лонжерона крепежную пластину (4). Болтами M12x40 (12) закрепить кронштейн (2), используя крепежную пластину (4).
- Закрепить кронштейн (2) болтами M10x70x1,25 (11), используя дистанционные шайбы (7).
- Произвести монтаж правого кронштейна (3) к боковым поверхностям через штатные отверстия болтом M12x110 (14) с втулкой (5) L=77мм. D=15мм..
- Установить через отверстие в нижней полке лонжерона крепежную пластину(4).Болтами M 12x40 (12) закрепить кронштейн (3), используя крепежную пластину (4).
- Закрепить кронштейн (3) болтами M10x70x1,25 (11) используя дистанционные шайбы (7)
- Установить балку ТСУ (1) на кронштейны (2,3), используя болты M12x40 (12)
- Установить съемный шар (10) и подрозетник (9) на ТСУ.
- Обтянуть все резьбовые соединения. Установить запасное колесо.
- Подсоединить жгут проводов от ШРА к электропроводке автомобиля.
- Подсоединить аккумуляторную батарею и проверить действие сигналов.

Моменты затяжки резьбовых соединений

Номинальный диаметр резьбы	Шаг резьбы**, мм	Гайка (класс прочности по ГОСТ 1759-70)					Болт (класс прочности по ГОСТ 1759-70)				
		4;5;6	5;6	6;8	8;10	10;12	5.8	6.8	8.8	10.9	12.9
8	1,25	1,6	1,8	2,5	3,6	4,0	1,6	1,8	2,5	3,6	4,0
10	1,25	3,2	3,6	5,6	7,0	9,0	3,2	3,6	5,6	7,0	9
12	1,25	5,6	6,2	10,0	12,5	16,0	5,6	6,2	10,0	12,5	16,0
14	1,5	8,0	10,0	16,0	20,0	25,0	8,0	10,0	16,0	20,0	25,0
16	1,5	11,0	14,0	22,0	32,0	36	11,0	14,0	22,0	32,0	36

**При применении резьбовых соединений с крупным шагом момент затяжки назначается по этой же таблице.