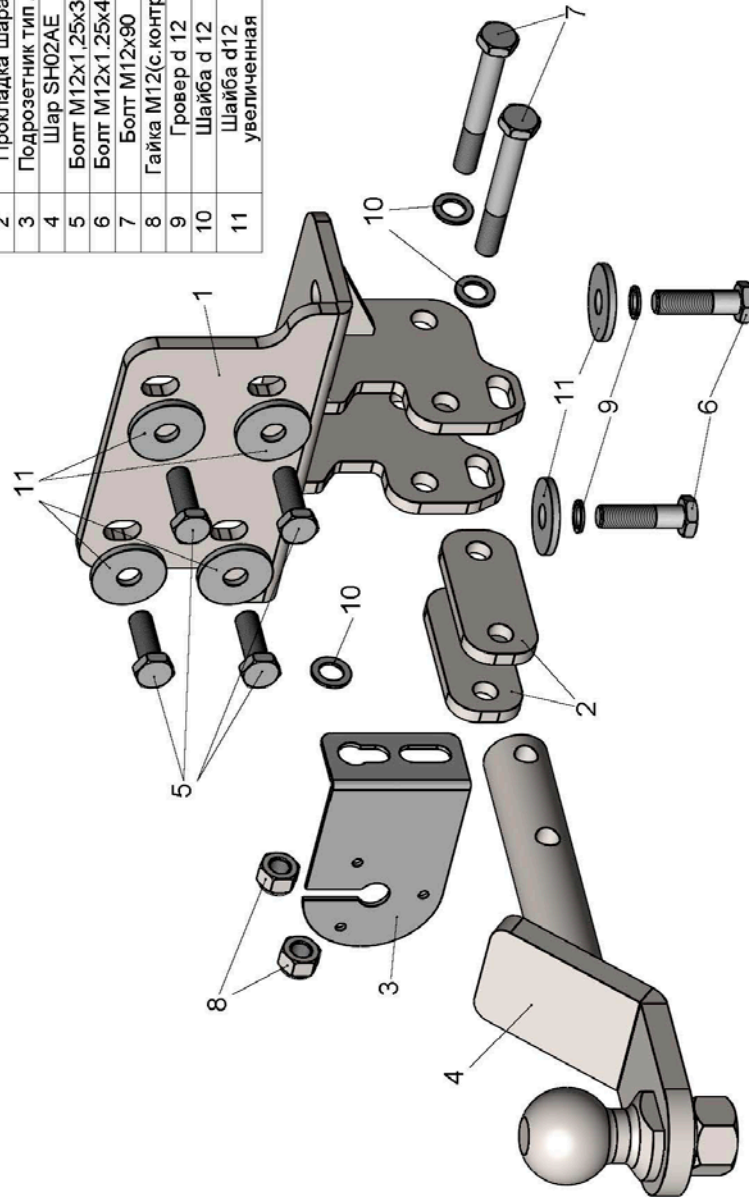


ФАРКОП "LEADER" T123-AE

Схема сборки

Поз.	НАИМЕНОВАНИЕ	К-во
1	Кронштейн ТСУ	1
2	Прокладка шара	2
3	Подрозетник тип А	1
4	Шар SH02AE	1
5	Болт M12x1,25x35	4
6	Болт M12x1,25x45	2
7	Болт M12x90	2
8	Гайка M12(с.контр.)	2
9	Гровер d 12	2
10	Шайба d12	3
11	Шайба увеличенная	6



TOYOTA LAND CRUISER PRADO (120) 2002 -... г.в.	Артикул	D(кН)	S(кг)	T(кг)	C(кг)
TOYOTA LAND CRUISER PRADO (150) 2009 -... г.в.	T123-AE	9,16	75	2475	1500
D = $g \cdot T / T + C$ (горизонтальная сила, действующая между тягачом и прицепом) S — статическая вертикальная нагрузка на шар ТСУ T — технически допустимая масса тягача			C — масса, передаваемая на грунт осью или осями прицепа с центрально расположенной осью, когда он сцеплен с тягачом и загружен до технически допустимой максимальной массы		

Тягово-сцепное устройство (T123-AE) для TOYOTA LAND CRUISER PRADO (120) / (150) предназначено для сцепки легкового автомобиля с буксируемым прицепом полной массой до 1500 кг, скорость автопоезда не должна превышать 80 км/час.

Технические характеристики ТСУ соответствуют ГОСТ Р 41.55-2005 (Правила ЕЭК ООН №55) «Единообразные предписания, касающиеся механических сцепных устройств. Состав транспортных средств».

Изготовитель постоянно совершенствует ТСУ, поэтому некоторые конструктивные изменения могут быть не отражены в настоящем издании.

1. ТЕХНИЧЕСКИЕ ДАННЫЕ

Тип соединения: шаровой Диаметр сцепного шара: 50 мм Масса комплекта ТСУ: 7,48 кг

2. КОМПЛЕКТ ПОСТАВКИ

ТСУ (T123-AE) 1 шт.
 для TOYOTA LAND CRUISER PRADO (120) / (150) 1 шт.
 Руководство по эксплуатации 1 шт.
 пакет комплектующих 1 шт.

3. МОНТАЖ ТСУ

Установка ТСУ должна осуществляться только в сервисных центрах, имеющих лицензию на данный вид работ. Перед установкой ТСУ внимательно ознакомьтесь с настоящей инструкцией. Предварительно очистите резьбовые соединения от краски (при необходимости).

Внимание: все резьбовые соединения, при установке, изначально не затягивать!

- Перед тем, как произвести монтаж ТСУ, автомобиль необходимо установить на смотровой яме, отсоединить аккумуляторную батарею, затормозить автомобиль стояночным тормозом, под колеса положить упоры.
- Работу по монтажу должны производить два человека, соблюдая меры предосторожности.
- Перед установкой ТСУ необходимо снять задний бампер.
- Закрепить кронштейн ТСУ(1) к поперечной балке болтами M12x1,25x35(5) M12x1,25x45 (6) на штатные места.
- Окончательно протянуть все резьбовые соединения.
- Установить бампер на автомобиль (при необходимости сделать незначительный вырез по месту).
- Установить на ТСУ съемный шар (4) и штепсельный разъем (ШР).
- Подсоединить жгут проводов от ШРа к электропроводке автомобиля. (рекомендуется установка «Блока управления (smart connect) SM-3,0», артикул и схему подключения см. на www.leader-plus.ru).
- Подсоединить аккумуляторную батарею и проверить действие сигналов.

Моменты затяжки резьбовых соединений

Номинальный диаметр резьбы	Шаг резьбы**, мм	Гайка (класс прочности по ГОСТ 1759-70)					Болт (класс прочности по ГОСТ 1759-70)				
		4;5;6	5;6	6;8	8;10	10;12	5.8	6.8	8.8	10.9	12.9
8	1,25	1,6	1,8	2,5	3,6	4,0	1,6	1,8	2,5	3,6	4,0
10	1,25	3,2	3,6	5,6	7,0	9,0	3,2	3,6	5,6	7,0	9
12	1,25	5,6	6,2	10,0	12,5	16,0	5,6	6,2	10,0	12,5	16,0
14	1,5	8,0	10,0	16,0	20,0	25,0	8,0	10,0	16,0	20,0	25,0
16	1,5	11,0	14,0	22,0	32,0	36	11,0	14,0	22,0	32,0	36

**При применении резьбовых соединений с крупным шагом момент затяжки назначается по этой же таблице.

Рис. 2 (схема обрезания металлической защиты бампера):

