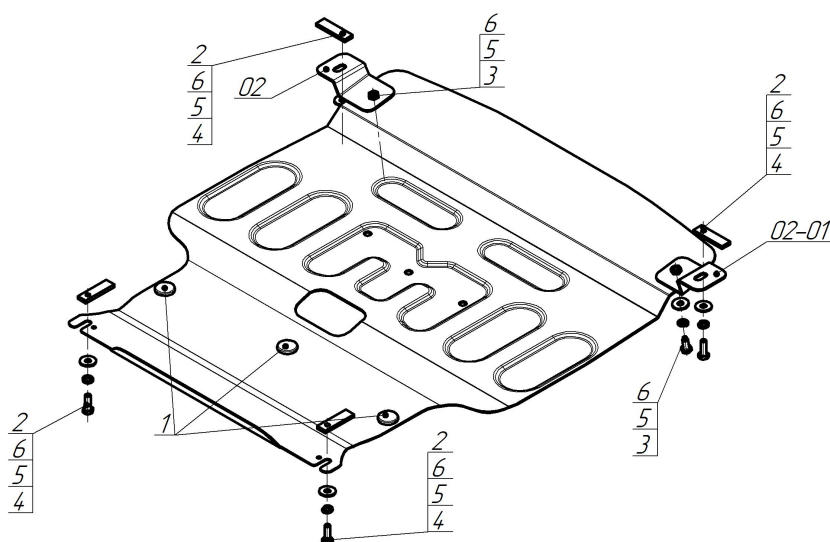


Защищаемые агрегаты: Двигатель, Коробка переключения передач

Материал защиты: 2 мм, Сталь



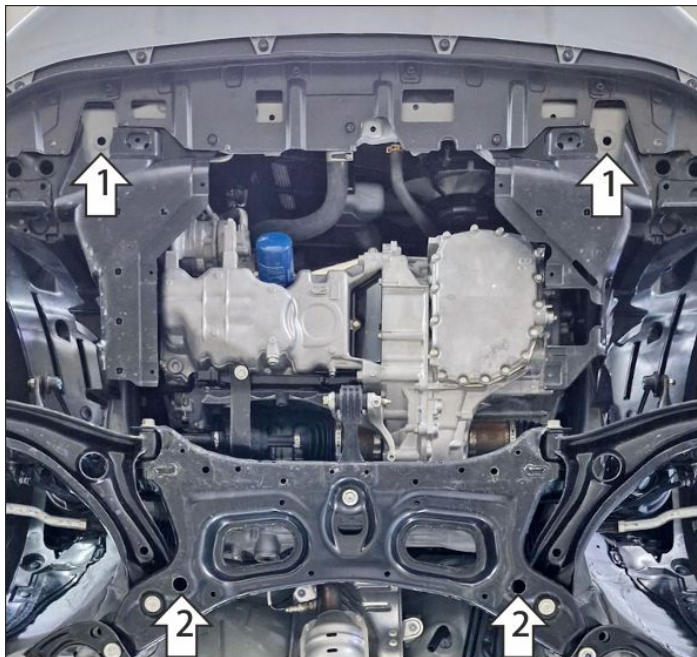
Марка	Модель	Объем	Год выпуска	Марка	Модель	Объем	Год выпуска
Honda	Fit	1.5	2022-н.в.	Honda	Life	1.5	2020-н.в.



**Комплект крепежа**

02		Балка		3		Болт DIN 933 – 8.8 10x020	2 шт
02-01		Балка		4		Болт DIN 933 – 8.8 10x030	4 шт
1		Демпфер	3 шт	5		Шайба Гровера DIN 127 B M10, средняя серия	6 шт
2		ПР 70x20x6 A15 M10	4 шт	6		Шайба кузов. DIN 9021 M 10	6 шт

## Автомобиль без защиты



## Автомобиль с защитой



## Порядок установки

1. В штатные отверстия в поперечине рамки радиатора установить передние кронштейны защиты при помощи закладных планок ПР 70x20x6 M10 и болтов M10x30 с шайбами и гр. шайбами 10.
2. В штатные отверстия в подрамнике установить закладные планки ПР 70x20x6 M10 и прикрепить к ним задние точки крепления щита при помощи болтов M10x30 с шайбами и гр. шайбами 10.
3. Прикрепить щит к кронштейнам при помощи болтов M10x20 с шайбами и гр. шайбами 10. Затянуть весь крепеж с необходимым усилием.

Компания оставляет за собой право вносить изменения в конструкцию и комплектацию продукции.  
Появились вопросы по установке? Заходите на сайт: [motodog.pro](http://motodog.pro) или звоните по номеру с сайта.