

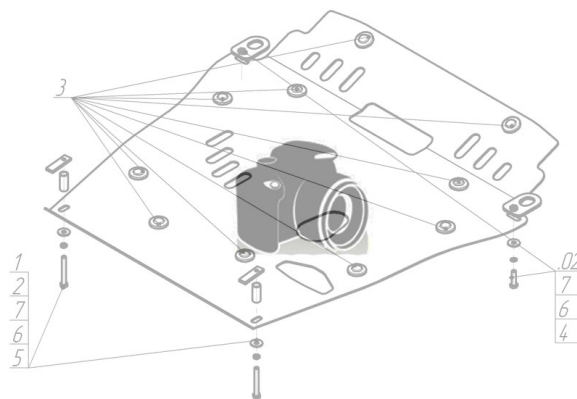
Защищаемые агрегаты: Двигатель, Коробка переключения передач

Материал защиты: 5 мм, Алюминий



Марка	Модель	Объем	Год выпуска	Марка	Модель	Объем	Год выпуска
Audi	A4	1.8, 2.0	2007-2011	Audi	A4	1.8, 2.0	2011-2015

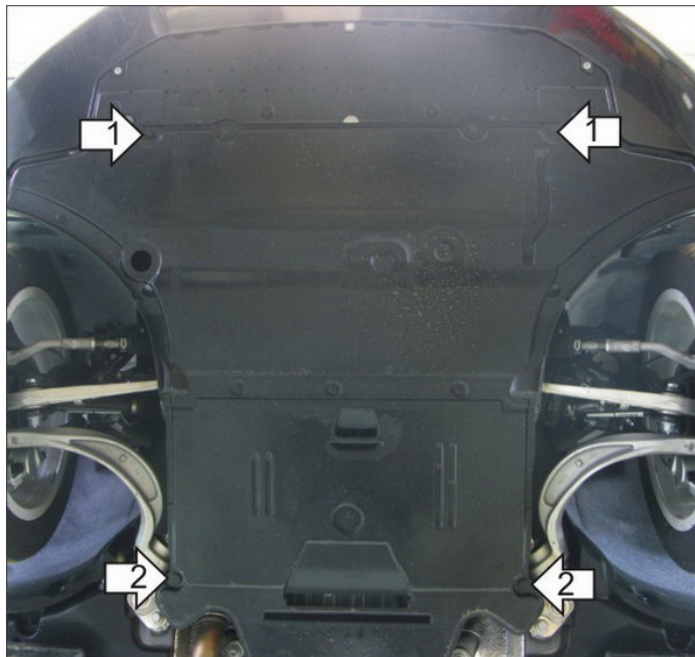
Изображение отсутствует



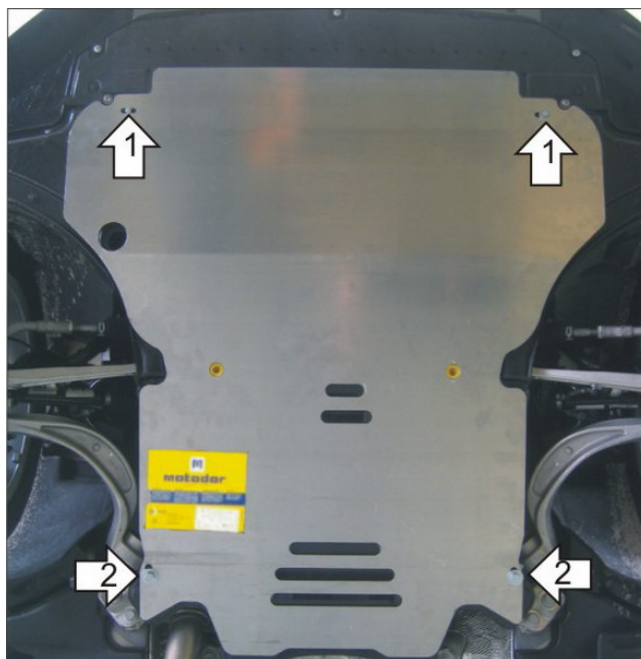
Комплект крепежа

1		КЛ 51x20 A40 M8	2 шт	4		Болт DIN 933 – 8.8 08x050	4 шт
2		ПР 30x14x5 A10 M8	2 шт	5		Шайба Гровера DIN 127 В М08, средняя серия	4 шт
3		Демпфер	2 шт	6		Шайба кузов. DIN 9021 М 08	4 шт

Автомобиль без защиты



Автомобиль с защитой



Порядок установки

1. Установить на подрамник радиатора передние точки крепления Защиты поверх пыльника, заменив штатные клипсы под пыльником, при помощи клипс КЛ 51x20 А40 М8, Болтов М8х50, Шайб 8 и Гроверов 8.
2. Установить напротив опор шарниров передней подвески задние точки крепления Защиты при помощи планок ПР 50x20x6 М8, Проставок 15, Болтов М8х50, Шайб 8 и Гроверов 8.

Компания оставляет за собой право вносить изменения в конструкцию и комплектацию продукции.
Появились вопросы по установке? Заходите на сайт: motodog.pro или звоните по номеру с сайта.

Версия инструкции от 25.03.2021 14:17:25